



КАТАЛОГ ПЛАСТИНЫ ДЛЯ ТОЧЕНИЯ

FENWERK.RU

# Содержание

ОПИСАНИЕ СПЛАВОВ И СТРУЖКОЛОМОВ ..... 4-5

**НЕГАТИВНЫЕ ПЛАСТИНЫ:**

CN ..... 6

DN ..... 7

SN ..... 8

TN ..... 9

VN ..... 10

WN ..... 11

KN ..... 12

**ПОЗИТИВНЫЕ ПЛАСТИНЫ:**

CC ..... 13

DC ..... 14













SC ..... 15

TC ..... 16

VB ..... 17

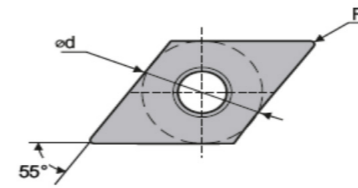
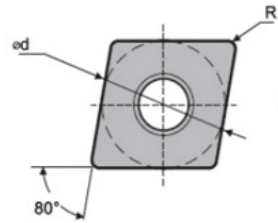
VC ..... 18

ГРУППА ОБРАБАТЫВАЕМЫХ МАТЕРИАЛОВ	НАИМЕНОВАНИЕ СПЛАВА	ОПИСАНИЕ СПЛАВА	ВИД ОБРАБОТКИ	ТИП ПОКРЫТИЯ
<b>P</b>	FP411	ВЫСОКОПРОЧНАЯ ПЛАСТИНА С МНОГОСЛОЙНЫМ ПОКРЫТИЕМ, ОТЛИЧНО ПОДХОДИТ ДЛЯ ЧИСТОВОЙ ОБРАБОТКИ СТАЛИ НА ВЫСОКОЙ СКОРОСТИ РЕЗАНИЯ	ВЫСОКОСКОРОСТНАЯ ЧИСТОВАЯ ОБРАБОТКА СТАЛИ	CVD
	FP413	ВЫСОКОПРОЧНАЯ ПЛАСТИНА С МНОГОСЛОЙНЫМ ПОКРЫТИЕМ, ОТЛИЧНО ПОДХОДИТ ДЛЯ ЧЕРНОВОЙ ОБРАБОТКИ СТАЛИ, РАБОТЕ НА УДАР	ЧЕРНОВАЯ ОБРАБОТКА СТАЛИ	CVD
	FP415	СПЛАВ ДЛЯ ПОЛУЧИСТОВОЙ И ЧИСТОВОЙ ОБРАБОТКИ СТАЛИ ДО 45 HRC НА ВЫСОКИХ И СРЕДНИХ СКОРОСТЯХ. ВОЗМОЖНО ИСПОЛЬЗОВАНИЕ ПРИ ПРЕРЫВИСТОМ РЕЗАНИИ И НЕБОЛЬШИХ УДАРАХ.	ПОЛУЧИСТОВАЯ И ЧИСТОВАЯ ОБРАБОТКА СТАЛИ	CVD
	FP422	СПЛАВ ДЛЯ ОБРАБОТКИ СТАЛИ ДО 45 HRC НА ВЫСОКОЙ И СРЕДНЕЙ СКОРОСТИ. МОЖЕТ ИСПОЛЬЗОВАТЬСЯ ПРИ ПРЕРЫВИСТОМ РЕЗАНИИ И НЕБОЛЬШИХ УДАРАХ.	ПОЛУЧИСТОВАЯ И ЧИСТОВАЯ ОБРАБОТКА СТАЛИ	CVD
	FP425	СПЛАВ ДЛЯ ПОЛУЧИСТОВОЙ И ЧИСТОВОЙ ОБРАБОТКИ СТАЛИ ДО 45 HRC НА ВЫСОКИХ И СРЕДНИХ СКОРОСТЯХ. ВОЗМОЖНО ИСПОЛЬЗОВАНИЕ ПРИ ПРЕРЫВИСТОМ РЕЗАНИИ И НЕБОЛЬШИХ УДАРАХ.	ПОЛУЧИСТОВАЯ И ЧИСТОВАЯ ОБРАБОТКА СТАЛИ	CVD
	<b>M</b>	FS120	СПЛАВ С PVD ПОКРЫТИЕМ, ПОДХОДИТ ДЛЯ ЧИСТОВОЙ И ПОЛУЧИСТОВОЙ ОБРАБОТКИ ВСЕХ ГРУПП НЕРЖАВЕЮЩЕЙ СТАЛИ, ЖАРОПРОЧНЫХ СПЛАВОВ И ВЫСОКОПРОЧНЫХ СПЛАВОВ	ПОЛУЧИСТОВАЯ И ЧИСТОВАЯ ОБРАБОТКА НЕРЖАВЕЮЩИХ СТАЛЕЙ
FS125		СПЛАВ С PVD ПОКРЫТИЕМ, ПОДХОДИТ ДЛЯ ЧИСТОВОЙ И ПОЛУЧИСТОВОЙ ОБРАБОТКИ ВСЕХ ГРУПП НЕРЖАВЕЮЩЕЙ СТАЛИ, ЖАРОПРОЧНЫХ СПЛАВОВ И ВЫСОКОПРОЧНЫХ СПЛАВОВ	ПОЛУЧИСТОВАЯ И ЧИСТОВАЯ ОБРАБОТКА НЕРЖАВЕЮЩИХ СТАЛЕЙ	PVD
CM538		ПРОЧНЫЙ СПЛАВ С PVD ПОКРЫТИЕМ. ВТОРОЙ ВЫБОР ДЛЯ ОБРАБОТКИ НЕРЖАВЕЮЩИХ СТАЛЕЙ.	ПОЛУЧИСТОВАЯ И ЧИСТОВАЯ ОБРАБОТКА НЕРЖАВЕЮЩИХ СТАЛЕЙ	PVD
<b>K</b>	FK315	ВТОРОЙ ВЫБОР ДЛЯ ОБРАБОТКИ ЧУГУНА	ПОЛУЧИСТОВАЯ И ЧИСТОВАЯ ОБРАБОТКА КОВКОГО ЧУГУНА	CVD
	FK325	ПЕРВЫЙ ВЫБОР ДЛЯ ВЫСОКОСКОРОСТНОЙ ОБРАБОТКИ КОВКОГО ЧУГУНА, ПОКРЫТИЕ ОКСИД АЛЮМИНИЯ	ПОЛУЧИСТОВАЯ И ЧИСТОВАЯ ОБРАБОТКА КОВКОГО ЧУГУНА	CVD
<b>N</b>	FW5	ШЛИФОВАННАЯ ПЛАСТИНА БЕЗ ПОКРЫТИЯ ДЛЯ ОБРАБОТКИ ЦВЕТНЫХ МЕТАЛЛОВ И ПЛАСТИКОВ	ПОЛУЧИСТОВАЯ И ЧИСТОВАЯ ОБРАБОТКА ЦВЕТНЫХ МЕТАЛЛОВ	N/A
	FW30	ШЛИФОВАННАЯ ПЛАСТИНА БЕЗ ПОКРЫТИЯ ДЛЯ ОБРАБОТКИ ЦВЕТНЫХ МЕТАЛЛОВ И ПЛАСТИКОВ	ПОЛУЧИСТОВАЯ И ЧИСТОВАЯ ОБРАБОТКА ЦВЕТНЫХ МЕТАЛЛОВ	N/A
<b>S</b>	FU115	СВЕРХПРОЧНЫЙ СПЛАВ С PVD ПОКРЫТИЕМ. ДЛЯ ОБРАБОТКИ ЖАРОПРОЧНЫХ СТАЛЕЙ, ТАКЖЕ МОЖНО ИСПОЛЬЗОВАТЬ ПРИ ОБРАБОТКЕ ТИТАНОВЫХ СПЛАВОВ, НЕРЖАВЕЮЩИХ СТАЛЕЙ, КАЛЕННЫХ СТАЛЕЙ	ПОЛУЧИСТОВАЯ И ЧИСТОВАЯ ОБРАБОТКА СТАЛЕЙ В Т.Ч. НЕРЖАВЕЮЩИХ	PVD
	CU518	СПЛАВ ПОДХОДИТ ДЛЯ ОБРАБОТКИ НА НИЗКИХ И СРЕДНИХ СКОРОСТЯХ СЛЕДУЮЩИХ ГРУПП МАТЕРИАЛОВ : ЖАРОПРОЧНЫЕ СТАЛИ, ЗАКАЛЕННЫЕ СТАЛИ, НЕРЖАВЕЮЩИЕ СТАЛИ, ТИТАНОВЫЕ СПЛАВЫ	ПОЛУЧИСТОВАЯ И ЧИСТОВАЯ ОБРАБОТКА СТАЛЕЙ, В Т.Ч. НЕРЖАВЕЮЩИХ	PVD

СТРУЖКОЛОМ		СЪЕМ, ММ	ПОДАЧА, ММ/ОБ	ОПИСАНИЕ
AK		0.1-4.0	0.03-0.4	ОСТРЫЙ СТРУЖКОЛОМ ДЛЯ ПОЛИРОВАННЫХ ПЛАСТИН ДЛЯ ЦВЕТНЫХ МАТЕРИАЛОВ
FHV		0.1-2.0	0.05-0.3	ЧИСТОВАЯ ОБРАБОТКА СТАЛЕЙ, ЧУГУНА И ДРУГИХ МАТЕРИАЛОВ
MHC		1.0-4.0	0.2-0.5	ПОЛУЧИСТОВАЯ ОБРАБОТКА СТАЛЕЙ, ЧУГУНА И ДРУГИХ МАТЕРИАЛОВ
FGS		0.3-2.0	0.05-0.35	ЧИСТОВАЯ ОБРАБОТКА СТАЛЕЙ, ЧУГУНА И ДРУГИХ МАТЕРИАЛОВ
MGS		1.5-5.0	0.15-0.5	ПОЛУЧИСТОВАЯ ОБРАБОТКА СТАЛЕЙ, ЧУГУНА И ДРУГИХ МАТЕРИАЛОВ
RGR		3.0-15.0	0.3-0.8	ЧЕРНОВАЯ ОБРАБОТКА СТАЛЕЙ
SHS		1.0-4.0	0.1-0.4	ПОЛУЧИСТОВАЯ ОБРАБОТКА НЕРЖАВЕЮЩИХ СТАЛЕЙ
SHA		0.5-2.5	0.03-0.3	ЧИСТОВАЯ ОБРАБОТКА НЕРЖАВЕЮЩИХ СТАЛЕЙ
MBS		1.5-5.0	0.1-0.3	ПОЛУЧИСТОВАЯ ОБРАБОТКА НЕРЖАВЕЮЩИХ СТАЛЕЙ. ПРОЧНАЯ КРОМКА
FBS		0.05-1	0.05-0.3	ЧИСТОВАЯ ОБРАБОТКА НЕРЖАВЕЮЩИХ СТАЛЕЙ
EM		0.9-4.0	0.1-0.5	ДУХСТОРОННИЙ СТРУЖКОЛОМ ДЛЯ ПОЛУЧИСТОВОЙ ОБРАБОТКИ УГЛЕРОДИСТЫХ И ЛЕГИРОВАННЫХ СТАЛЕЙ
SGS		1,5-5	0,15-0,5	ПОЛУЧИСТОВАЯ ОБРАБОТКА СТАЛИ

80 градусов	CN..
Негативная	

55 градусов	DN..
Негативная	

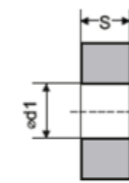
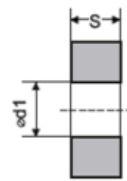


ОБОЗНАЧЕНИЕ	L	S	d1
CN..0903..	9,525	3,18	3,81
CN..1204..	12,7	4,76	5,16

ОБОЗНАЧЕНИЕ	L	S	d1
DN..1104..	9,525	4,76	3,81
DN..1504..	12,7	4,76	5,16
DN..1506..	12,7	6,35	5,16

- ПЕРВЫЙ ВЫБОР
- ВТОРОЙ ВЫБОР

- ПЕРВЫЙ ВЫБОР
- ВТОРОЙ ВЫБОР



P	●	●	●	●	●	○	○	○											○	○	
M						●	●	●												○	○
K									●	●										○	
N										●	●										
S																				●	●
H																				○	○

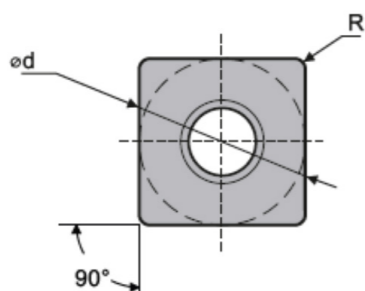
P	●	●	●	●	●	○	○	○												○	○	
M						●	●	●													○	○
K									●	●											○	
N										●	●											
S																					●	●
H																					○	○

ОБОЗНАЧЕНИЕ	Re (мм)	FP411	FP413	FP415	FP422	FP425	FS120	FS125	CM538	FK315	FK325	FW5	FW30	FU115	CU518
CNMG120404-SHA	0,4								●						●
CNMG120408-SHA	0,8								●						●
CNMG120404-SHS	0,4								●						●
CNMG120408-SHS	0,8								●						●
CNMG120404-MGS	0,4	●	●	●	●	●	●			●	●				
CNMG120408-MGS	0,8	●	●	●	●	●	●			●	●				
CNMG120412-MGS	1,2	●			●	●	●			●	●				
CNMG120416-MGS	1,6					●	●								
CNMG160408-MGS	0,8		●	●	●	●	●								
CNMG160608-MGS	0,8		●	●	●	●	●								
CNMG160612-MGS	1,2		●	●	●	●	●								
CNMG190608-MGS	0,8					●	●								
CNMG190612-MGS	1,2					●	●								
CNMG120404-FBS	0,4						●	●							●
CNMG120408-FBS	0,8						●	●							●
CNMG120412-FBS	1,2						●	●							●
CNMG120404-MBS	0,4						●	●							●
CNMG120408-MBS	0,8						●	●							●
CNMG120404-FGS	0,4	●	●	●	●	●									
CNMG120408-FGS	0,8	●	●	●	●	●									
CNMG120408-RGR	0,8		●	●	●	●									
CNMG120412-RGR	1,2		●	●	●	●									

ОБОЗНАЧЕНИЕ	Re (мм)	FP411	CP413	FP415	CP422	FP425	FS120	FS125	CM538	FK315	FK325	FW5	FW30	FU115	CU518
DNMG110404-EM	0,4						●	●							●
DNMG110408-EM	0,8						●	●							●
DNMG150404-EM	0,4						●	●							●
DNMG150408-EM	0,8						●	●							●
DNMG150412-EM	1,2						●	●							●
DNMG150604-EM	0,4						●	●							●
DNMG150608-EM	0,8						●	●							●
DNMG150612-EM	1,2						●	●							●
DNMG110404-MGS	0,4		●	●	●	●									
DNMG110408-MGS	0,8		●	●	●	●									
DNMG110412-MGS	1,2		●	●	●	●									
DNMG150404-MGS	0,4	●	●	●	●	●									
DNMG150408-MGS	0,8	●	●	●	●	●									
DNMG150412-MGS	1,2		●	●	●	●									
DNMG150604-MGS	0,4	●	●	●	●	●				●	●				
DNMG150608-MGS	0,8	●	●	●	●	●				●	●				
DNMG150612-MGS	1,2		●	●	●	●				●	●				
DNMG150404-FGS	0,4	●	●	●	●	●									
DNMG150408-FGS	0,8	●	●	●	●	●									
DNMG150604-FGS	0,4	●	●	●	●	●									
DNMG150608-FGS	0,8	●	●	●	●	●									
DNMG150404-SGS	0,4	●	●	●	●	●									

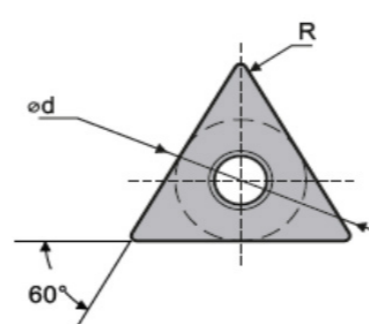
90 градусов	SN..
Негативная	

60 градусов	TN..
Негативная	



ОБОЗНАЧЕНИЕ	L	S	d1
SN..0903..	9,53	3,18	3,81
SN..1506..	15,87	6,35	6,35
SN..1906..	19,05	6,35	7,94

- ПЕРВЫЙ ВЫБОР
- ВТОРОЙ ВЫБОР



ОБОЗНАЧЕНИЕ	L	S	d1
TN..1604..	9,525	4,76	3,81
TN..2204..	12,7	4,76	5,16

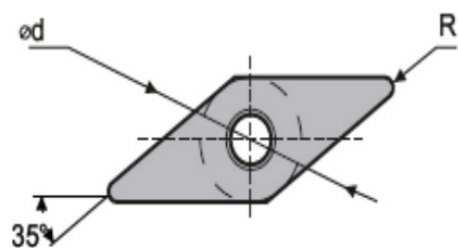
- ПЕРВЫЙ ВЫБОР
- ВТОРОЙ ВЫБОР

ОБОЗНАЧЕНИЕ	Re (мм)	Материалы													
		FP411	FP413	FP415	FP422	FP425	FS120	FS125	CM538	FK315	FK325	FW5	FW30	FU115	CU518
SNMG120408-EM	0,8						●	●						●	
SNMG120412-EM	1,2						●	●						●	
SNMG120404-MBS	0,4						●	●						●	
SNMG120408-MBS	0,8						●	●						●	
SNMG120412-MBS	1,2						●	●						●	
SNMG150612-MBS	1,2													●	
SNMG150616-MBS	1,6													●	
SNMG120404-MGS	0,4	●	●	●	●	●			●	●				●	
SNMG120408-MGS	0,8	●	●	●	●	●			●	●				●	
SNMG120412-MGS	1,2		●	●	●	●			●	●				●	
SNMG150612-MGS	1,2		●	●	●	●			●	●				●	
SNMG150616-MGS	1,6		●	●					●	●					
SNMG190612-RGR	1,2		●	●			●	●							
SNMG190616-RGR	1,6		●	●			●	●							
SNMG120404-SHS	0,4								●						●
SNMG120408-SHS	0,8								●						●

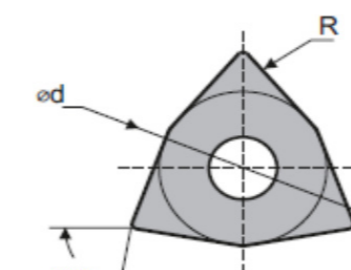
ОБОЗНАЧЕНИЕ	Re (мм)	Материалы													
		FP411	FP413	FP415	FP422	FP425	FS120	FS125	CM538	FK315	FK325	FW5	FW30	FU115	CU518
TNMG110304-MGS	0,4		●	●											
TNMG110308-MGS	0,8		●	●											
TNMG160404-MGS	0,4	●	●	●	●	●	●		●	●				●	
TNMG160408-MGS	0,8	●	●	●	●	●	●		●	●				●	
TNMG160412-MGS	0,2	●	●	●	●	●	●		●	●				●	
TNMG110304-MBS	0,4						●	●						●	
TNMG110308-MBS	0,8						●	●						●	
TNMG160404-MBS	0,4						●	●						●	
TNMG160408-MBS	0,8						●	●						●	
TNMG160412-MBS	0,2						●	●						●	
TNMG110304-FBS	0,4						●	●						●	
TNMG110308-FBS	0,8						●	●						●	
TNMG160404-FBS	0,4						●	●						●	
TNMG160408-FBS	0,8						●	●						●	
TNMG160412-FBS	0,2						●	●						●	
TNMG160404-EM	0,4						●	●						●	
TNMG160408-EM	0,8						●	●						●	
TNMG110304-FGS	0,4	●													
TNMG110308-FGS	0,8	●													
TNMG160404-FGS	0,4	●													
TNMG160408-FGS	0,8	●	●	●	●	●	●								
TNMG160412-FGS	0,2	●	●	●											

35 градусов	VN..
Негативная	

80 градусов	WN..
Негативная	



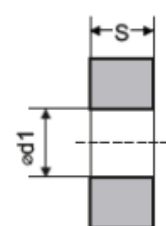
ОБОЗНАЧЕНИЕ	L	S	d1
VN..1604..	9,525	4,76	5,16



ОБОЗНАЧЕНИЕ	L	S	d1
WN..0604..	9,525	4,76	3,81
WN..0804..	12,7	4,76	5,16

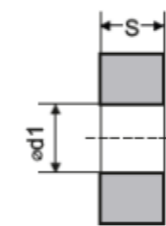
- ПЕРВЫЙ ВЫБОР
- ВТОРОЙ ВЫБОР

- ПЕРВЫЙ ВЫБОР
- ВТОРОЙ ВЫБОР



P	●	●	●	●	●	○	○	○					○	○
M						●	●	●					○	○
K									●	●			○	
N										●	●			
S													○	○
H													○	○

ОБОЗНАЧЕНИЕ	Re (мм)	FP411	FP413	FP415	FP422	FP425	FS120	FS125	CM538	FK315	FK325	FW5	FW30	FU115	CU518
VNMG160404-EM	0,4						●	●						●	
VNMG160408-EM	0,8						●	●						●	
VNMG160404-FBS	0,4						●	●							
VNMG160408-FBS	0,8						●	●							
VNMG160412-FBS	1,2						●	●							
VNMG160404-FGS	0,4	●													
VNMG160408-FGS	0,8	●													
VNMG160404-MBS	0,4						●	●							
VNMG160408-MBS	0,8						●	●							
VNMG160412-MBS	1,2						●	●							
VNMG160404-MGS	0,4	●	●	●	●	●	●	●		●	●			●	
VNMG160408-MGS	0,8	●	●	●	●	●	●	●		●	●			●	
VNMG160412-MGS	1,2		●	●	●	●	●	●		●	●			●	
VNMG160404-SHS	0,4								●						●
VNMG160408-SHS	0,8								●						●

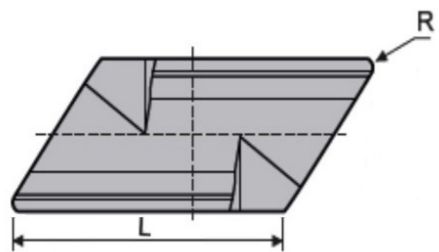


P	●	●	●	●	●	○	○	○						○	○
M						●	●	●						○	○
K									●	●				○	
N										●	●				
S														○	○
H														○	○

ОБОЗНАЧЕНИЕ	Re (мм)	FP411	FP413	FP415	FP222	FP425	FS120	FS125	CM538	FK315	FK325	FW5	FW30	FU115	CU518
WNMG060408-MGS	0,8	●	●	●	●	●									
WNMG080404-MGS	0,4	●	●	●	●	●				●	●			●	
WNMG080408-MGS	0,8	●	●	●	●	●				●	●			●	
WNMG080412-MGS	1,2	●	●	●	●	●				●				●	
WNMG060404-FGS	0,4	●	●	●	●	●	●	●						●	
WNMG060408-FGS	0,8	●	●	●	●	●	●	●						●	
WNMG080404-FGS	0,4	●	●	●	●	●	●	●						●	
WNMG080408-FGS	0,8	●	●	●	●	●	●	●						●	
WNMG080412-FGS	1,2														
WNMG080404-MBS	0,4						●	●							
WNMG080408-MBS	0,8						●	●						●	
WNMG080412-MBS	1,2						●	●						●	
WNMG080408-FBS	0,8						●	●						●	
WNMG080412-FBS	1,2													●	
WNMG080404-SHS	0,4								●						●
WNMG080408-SHS	0,8								●						●
WNMG080404-SHA	0,4								●						●
WNMG080408-SHA	0,8								●						●

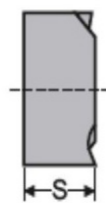
60 градусов	KN..
Негативная	

80 градусов	CC..
Позитивная	



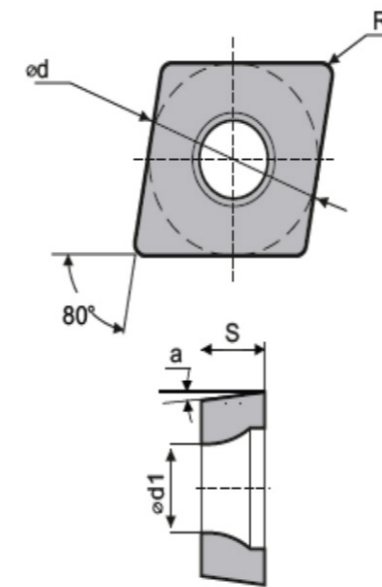
ОБОЗНАЧЕНИЕ	L	S
KN..160405...	19	4,76
KN..160405...	19	4,76

- ПЕРВЫЙ ВЫБОР
- ВТОРОЙ ВЫБОР



P	●	●	●	●	●	○	○	○										○	○	
M							●	●	●										○	○
K										●	●								○	
N											●	●								
S																			●	●
H																			○	○

ОБОЗНАЧЕНИЕ	Re (мм)	FP411	FP413	FP415	FP422	FP425	FS120	FS125	CM538	FK315	FK325	FW5	FW30	FU115	CU518
KNUX160405-L11	0,5		●	●	●	●									
KNUX160405-R11	0,5		●	●	●	●									



ОБОЗНАЧЕНИЕ	L	S	d1	a
CC..0602..	6,35	2,38	2,8	7
CC..09T3..	9,53	3,97	4,4	7
CC..1204..	12,7	4,76	5,5	7

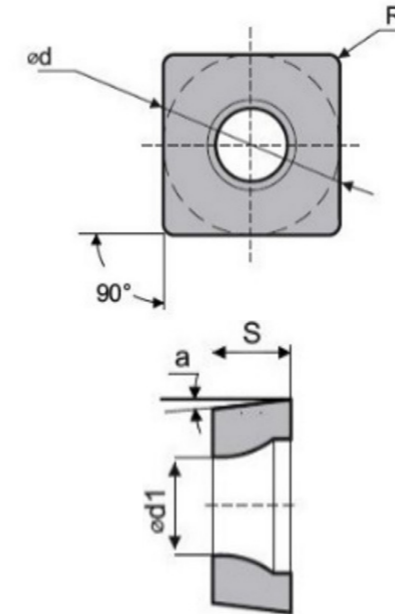
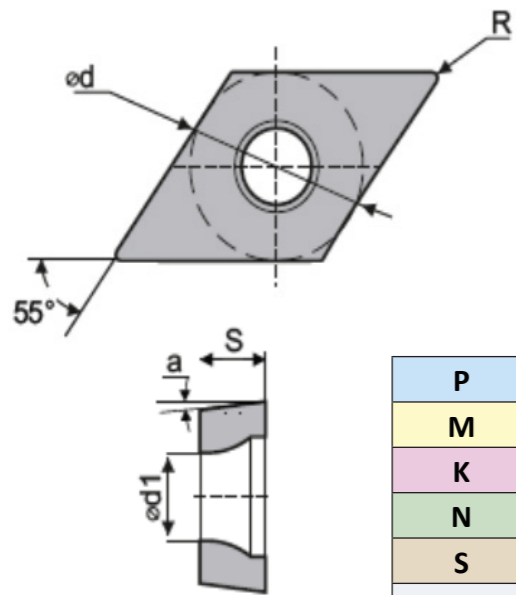
- ПЕРВЫЙ ВЫБОР
- ВТОРОЙ ВЫБОР

P	●	●	●	●	●	○	○	○											○	○	
M							●	●	●											○	○
K										●	●									○	
N												●	●								
S																				●	●
H																				○	○

ОБОЗНАЧЕНИЕ	Re (мм)	FP411	FP413	FP415	FP422	FP425	FS120	FS125	CM538	FK315	FK325	FW5	FW30	FU115	CU518
CCMT060204-MHC	0,4		●	●	●	●	●	●		●	●				●
CCMT060208-MHC	0,8		●	●	●	●	●	●		●	●				●
CCMT09T302-MHC	0,2				●	●	●	●		●	●				●
CCMT09T304-MHC	0,4		●	●	●	●	●	●		●	●				●
CCMT09T308-MHC	0,8		●	●	●	●	●	●		●	●				●
CCMT120404-MHC	0,4		●	●	●	●	●	●		●	●				●
CCMT120408-MHC	0,8				●	●	●	●		●	●				●
CCMT060202-FHV	0,2	●	●	●			●	●							
CCMT060204-FHV	0,4	●	●	●											
CCMT09T302-FHV	0,2		●	●			●	●							●
CCMT09T304-FHV	0,4		●	●			●	●							●
CCMT09T308-FHV	0,8		●	●											
CCMT120404-FHV	0,4		●	●			●	●							●
CCGT060202-AK	0,2											●	●		
CCGT060204-AK	0,4											●	●		
CCGT060208-AK	0,8											●	●		
CCGT09T301-AK	0,1												●		
CCGT09T302-AK	0,2											●	●		
CCGT09T304-AK	0,4											●	●		
CCGT09T308-AK	0,8											●	●		
CCGT120402-AK	0,2											●	●		
CCGT120404-AK	0,4											●	●		
CCGT120408-AK	0,8											●	●		

55 градусов	<b>DC..</b>
Позитивная	

90 градусов	<b>SC..</b>
Позитивная	



ОБОЗНАЧЕНИЕ	L	S	d1	a
DC..0702..	6,35	2,38	2,8	7
DC..11T3..	9,525	3,97	4,4	7

ОБОЗНАЧЕНИЕ	L	S	d	a
SC..09T3..	9,53	3,97	4,4	7
SC..1204..	12,7	5,5	5,5	7

● ПЕРВЫЙ ВЫБОР  
○ ВТОРОЙ ВЫБОР

● ПЕРВЫЙ ВЫБОР  
○ ВТОРОЙ ВЫБОР

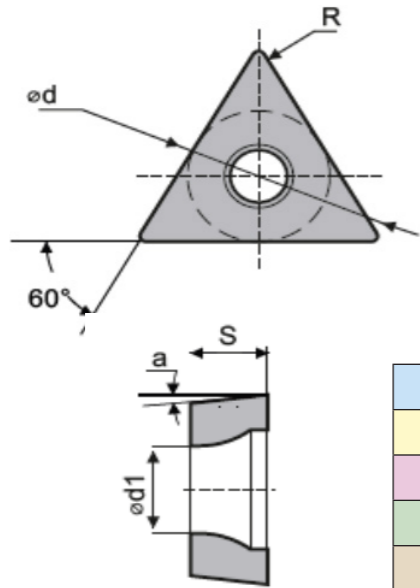
ОБОЗНАЧЕНИЕ	Re (мм)	Material Grades													
		FP411	FP413	FP415	FP422	FP425	FS120	FS125	CM538	FK315	FK325	FW5	FW30	FU115	CU518
DCMT070204-MHC	0,4	•	•	•	•	•	•	•	•	•	•	•	•	•	•
DCMT070208-MHC	0,8	•	•	•	•	•	•	•	•	•	•	•	•	•	•
DCMT11T302-MHC	0,2	•	•	•	•	•	•	•	•	•	•	•	•	•	•
DCMT11T304-MHC	0,4	•	•	•	•	•	•	•	•	•	•	•	•	•	•
DCMT11T308-MHC	0,8	•	•	•	•	•	•	•	•	•	•	•	•	•	•
DCMT070202-FHV	0,2	•	•	•	•	•	•	•	•	•	•	•	•	•	•
DCMT070204-FHV	0,4	•	•	•	•	•	•	•	•	•	•	•	•	•	•
DCMT11T304-FHV	0,4	•	•	•	•	•	•	•	•	•	•	•	•	•	•
DCMT11T308-FHV	0,8	•	•	•	•	•	•	•	•	•	•	•	•	•	•
DCMT070204-MSV	0,4							•							•
DCMT070208-MSV	0,8							•							•
DCMT110302-MSV	0,2							•							•
DCMT110304-MSV	0,4							•							•
DCMT110308-MSV	0,8							•							•
DCGT070202-AK	0,2										•	•			
DCGT070204-AK	0,4										•	•			
DCGT070208-AK	0,8										•	•			
DCGT11T302-AK	0,2										•	•			
DCGT11T304-AK	0,4										•	•			
DCGT11T308-AK	0,8										•	•			

ОБОЗНАЧЕНИЕ	Re (мм)	Material Grades													
		FP411	FP413	FP415	FP422	FP425	FS120	FS125	CM538	FK315	FK325	FW5	FW30	FU115	CU518
SCMT09T304-MHC	0,4	•	•	•	•	•	•	•	•	•	•	•	•	•	•
SCMT09T308-MHC	0,8	•	•	•	•	•	•	•	•	•	•	•	•	•	•
SCMT120404-MHC	0,4	•	•	•	•	•	•	•	•	•	•	•	•	•	•
SCMT120408-MHC	0,8	•	•	•	•	•	•	•	•	•	•	•	•	•	•
SCMT09T304-MSV	0,4							•							•
SCMT09T308-MSV	0,8							•							•
SCGT09T302-AK	0,2										•	•			
SCGT09T304-AK	0,4										•	•			
SCGT09T308-AK	0,8										•	•			
SCGT120404-AK	0,4										•	•			
SCGT120408-AK	0,8										•	•			

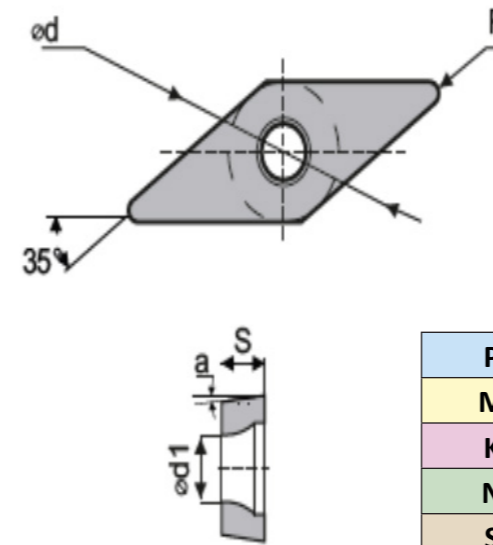


60 градусов	ТС..
Позитивная	

35 градусов	VB...
Позитивная	



ОБОЗНАЧЕНИЕ	L	S	d	a
ТС..0920..	9,6	2,38	2,5	7
ТС..1102..	6,35	2,38	2,8	7
ТС..16Т3..	9,525	3,97	4,4	7



ОБОЗНАЧЕНИЕ	L	S	d	a
VB..1103..	11	3,18	4,5	5
VB..1604..	16,5	4,76	4,5	5

- ПЕРВЫЙ ВЫБОР
- ВТОРОЙ ВЫБОР

- ПЕРВЫЙ ВЫБОР
- ВТОРОЙ ВЫБОР

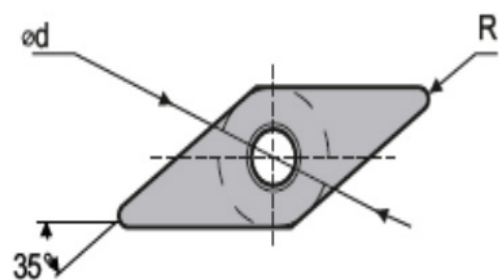
P	●	●	●	●	●	○	○	○						○	○
M						●	●	●						○	○
K									●	●				○	
N										●	●				
S														●	●
H														○	○

P	●	●	●	●	●	○	○	○							○	○
M						●	●	●							○	○
K									●	●					○	
N										●	●					
S															●	●
H															○	○

ОБОЗНАЧЕНИЕ	Re (мм)	FP411	FP413	FP415	FP422	FP425	FS120	FS125	CM538	FK315	FK325	FW5	FW30	FU115	CU518
ТСMT090204-МНС	0,4		●	●	●	●	●	●						●	
ТСMT090208-МНС	0,8		●	●	●	●	●	●						●	
ТСMT110204-МНС	0,4		●	●	●	●	●	●						●	
ТСMT110208-МНС	0,8		●	●	●	●	●	●						●	
ТСMT16Т304-МНС	0,4		●	●	●	●	●	●						●	
ТСMT16Т308-МНС	0,8		●	●	●	●	●	●						●	
ТСMT16Т312-МНС	1,2		●	●	●	●									
ТСMT090204-FHV	0,4	●	●	●	●	●	●	●						●	
ТСMT110202-FHV	0,2	●	●	●			●	●						●	
ТСMT110204-FHV	0,4	●	●	●	●	●	●	●						●	
ТСMT16Т304-FHV	0,4	●	●	●	●	●	●	●						●	
ТСGT090202-AK	0,2											●	●		
ТСGT090204-AK	0,4											●	●		
ТСGT110202-AK	0,2											●	●		
ТСGT110204-AK	0,4											●	●		
ТСGT110208-AK	0,8											●	●		
ТСGT16Т302-AK	0,2											●	●		
ТСGT16Т304-AK	0,4											●	●		
ТСGT16Т308-AK	0,8											●	●		

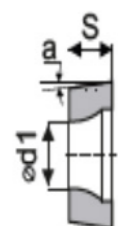
ОБОЗНАЧЕНИЕ	Re (мм)	FP411	FP413	FP415	FP422	FP425	FS120	FS125	CM538	FK315	FK325	FW5	FW30	FU115	CU518
VBMT110302-MSV	0,2								●						●
VBMT110304-MSV	0,4								●						●
VBMT110308-MSV	0,8								●						●
VBMT110308-MSV	0,8								●						●
VBMT160404-MSV	0,4								●						●
VBMT160408-MSV	0,8								●						●
VBMT160404-MHC	0,4						●	●		●	●			●	
VBMT160408-MHC	0,8						●	●		●	●			●	
VBGT110302-AK	0,2											●	●		
VBGT110304-AK	0,4											●	●		
VBGT110308-AK	0,8											●	●		
VBGT160402-AK	0,2											●	●		
VBGT160404-AK	0,4											●	●		
VBGT160408-AK	0,8											●	●		
VBGT160412-AK	1,2											●	●		

35 градусов	VC...
Позитивная	



ОБОЗНАЧЕНИЕ	L	S	d	a
VC..1103..	11	3,18	4,5	7
VC..1604..	16,5	4,76	4,5	7

- ПЕРВЫЙ ВЫБОР
- ВТОРОЙ ВЫБОР



P	●	●	●	●	●	○	○	○					○	○
M						●	●	●					○	○
K									●	●			○	
N											●	●		
S													●	●
H													○	○

ОБОЗНАЧЕНИЕ	Re (мм)	FP411	FP413	FP415	FP422	FP425	FS120	FS125	CM538	FK315	FK325	FW5	FW30	FU115	CU518
VCMT110302-MSV	0,2								●						●
VCMT110304-MSV	0,4								●						●
VCMT160404-MSV	0,4								●						●
VCMT160408-MSV	0,8								●						●
VCMT160404-HEH	0,4													●	
VCMT160408-HEH	0,8													●	
VCGT110301-AK	0,1											●	●		
VCGT110302-AK	0,2											●	●		
VCGT110304-AK	0,4											●	●		
VCGT110308-AK	0,8											●	●		
VCGT160402-AK	0,2											●	●		
VCGT160404-AK	0,4											●	●		
VCGT160408-AK	0,8											●	●		
VCGT160412-AK	1,2											●	●		



**FENWERK**

FENWERK.RU