

GENEL KATALOG |  
GENERAL CATALOGUE |  
19-02

THE POWER OF  
QUALITY  
KALITENİN GÜCÜ



 **Ozkayali®**

[www.ozkayali.com.tr](http://www.ozkayali.com.tr)

## HAKKIMIZDA / WHO WE ARE



ÖZKAYALI MAKİNA 1994 yılında makine ve ekipmanları üzerine Konya'da üretime başlamıştır.

Üretime başlarken kalite ve standartı kendisine ilke edinen ÖZKAYALI tüm üretim süreci boyunca ürünlerin gerekli kalite ve kontrolleri yaparak siz değerli kullanıcılarına sunmaktadır. Teknolojiyi yakından takip ÖZKAYALI, üretim sürecinde son teknoloji makinalarını kullanmakta ve her geçen gün teknolojik olarak yapmış olduğu yatırımlar ile makine parkurunu genişleterek, Üretim sürecini hızlandırmakta ve ürün çeşidi artırmaktadır.

Siz değerli müşterilerimizin tescillediği kalitemizi " Kalite ve istikrarın tek adresi" sloganı ile sektörde tercih edilen firma haline gelmiş ve sektörde zirveye ulaşmak için siz değerli müşterilerimizden almış olduğumuz destek ile hızla ilerlemekteyiz.

ÖZKAYALI Makina yurtiçi pazarda olduğu gibi, yurtdışı pazarda da kalitesini kanıtlayarak Başta Avrupa ülkeleri olmak üzere şuan 16 ülke'ye doğrudan ihracat yapmaktadır. Müşteri memnuniyetini ön planda tutan ÖZKAYALI tecrübeli ve deneyimli kadrosuyla Sorunsuz, Ekonomik ve Standart üretim yaparak ürünlerimizi siz değerli müşterilerimizin hizmetine sunmaktan onur duyuyoruz.

ÖZKAYALI'yı tercih ederek, firmamıza ve ürünlerimize vermiş olduğunuz desteklerinizden dolayı sizlere teşekkürlerimizi sunuyoruz...





OZKAYALI MACHINERY started production in 1994 in konya on its machines and equipments.

OZKAYALI, which adopts the principle of quality and standard at the beginning of production, provides the quality and control of the products in the whole production process and offers them to our valuable users. OZKAYALI, which follows the technology closely, uses the latest technology in its production process, grows day by day with its technological investments, accelerates the production process and increases its product diversity.

With the only address slogan for quality and stability, we are advancing rapidly to reach the peak with the quality registered by our customers. In the domestic market, proving its quality,

OZKAYALI has become the sought-after brand in the overseas market.Exports its products to 16 countries. With its trained and experienced staff, OZKAYALI keeps customer satisfaction in the forefront. We are proud to offer our products by making economical and standard production without any problems.

We would like to express our gratitude to you for your support to our company and our products by choosing OZKAYALI

# POWER CHUCKS AND VICES

## HİDROLİK AYNALAR VE MENGENELER

Hidrolik aynalarımız ve Mengenerimiz yüksek alaşımlı özel çelikten üretilmektedir. Fabrikamıza gelen hammaddenin gerekli bileşen kontrolleri yapılır ve üretime alınır. Üretim aşamasında her bir detayı yüksek bir titizlikte ve kontrollü bir şekilde üretilir. Üretim aşamasında tüm gerekli kalite kontrolleri ve ölçü toleranslarına dikkat edilerek üretilen hidrolik aynalar ve mengenerin tüm gövdeleri aşınmaya ve darbeye karşı Isıl işlem ile dirençli hale getirilmektedir. Isıl işlem sonrası tüm çalışan yüzeyleri hassas bir şekilde taşlanarak, Kalite kontrol laboratuvarımızda yüzey pürüzlülük değerleri ölçülmektedir. Ra 0,2-0,4qm değerlerinde taşlanan kanalları yüksek yüzey kalitesinden dolayı diğer ürünlere karşı daha hassas ve uzun ömürlüdür.

## POWER CHUCKS AND MACHINERY VICES

Our power Chucks and Machinery vices are made of high alloy special steel. Necessary component controls of raw material coming to our factory are made and put into production. Every detail is produced in a high-precision and controlled manner during the production phase. It is produced by paying attention to all necessary quality controls and measurement tolerances during the production phase. All the bodies of our power chucks and Machinery vices are made resistant to abrasion and impact by heat treatment. After heat treatment, all working surfaces are precisely ground and Surface roughness values are measured in the quality control laboratory. Ra 0.2-0.4qm grinded channels are more sensitive and long lasting than other products due to their high surface quality.

## Her Aşamada Kontrol





THE POWER OF  
QUALITY  
KALİTENİN GÜCÜ

 **Özkayali®**



# LIVE CENTER AND OTHER PRODUCTS

## DÖNER PUNTALAR VE DİĞER ÜRÜNLER

Tüm Döner punta ve üretimimizde bulunan diğer ürünlerimiz yüksek kaliteli özel çeliklerden üretilmektedir. ürünlerin tüm yüzeyleri hassas bir şekilde taşlanmaktadır. Ürünlerimizin tümü DIN standartlarına uygun olarak üretilmekte ve ISO 9001:2008 Kalite belgesine sahiptir. Tüm ürünlerimiz yüksek bir temizlikle ve işçilikle kendi fabrikamızda üretilmekte ve tüm kalite kontrolleri yapılmaktadır. Döner puntalarımızda Uzun ömürlü ve yüksek kaliteli rulmanlar kullanılmaktadır. Uç salgı değerleri 0.01 değerindedir.

## LIVE CENTER AND OTHER PRODUCTS

All live center and other products in our production are made of high quality special steels. All surfaces of the products are precisely ground. All of our products are manufactured in accordance with DIN standards and It has ISO 9001: 2008 Quality Certificate. All our products are produced in our own factory with high meticulousness and high workmanship and All quality controls are carried out.

Long-life and high-quality bearings are used in our live centers. secretion tolerances are 0.01





**THE POWER OF  
QUALITY**  
KALİTENİN GÜCÜ

HİDROLİK AYNA  
GRUBU

POWER CHUCKS GROUP

Sayfa / Page  
13-30



YUMUŞAK ve SERT  
AYAKLAR GRUBU

SOFT JAWS and HARD  
JAWS GROUP

Sayfa / Page  
31-46



HASSAS CNC ve  
NORMAL DÖNER  
PUNTALARI GRUBU

PRECISION CNC and  
NORMAL LIVE CENTERS

Sayfa / Page  
71-94



DEĞİŞİR UÇLU ve  
SABİT TIRNAKLI  
PUNTALAR GRUBU

FACE DRIVERS  
GROUP

Sayfa / Page  
95-102



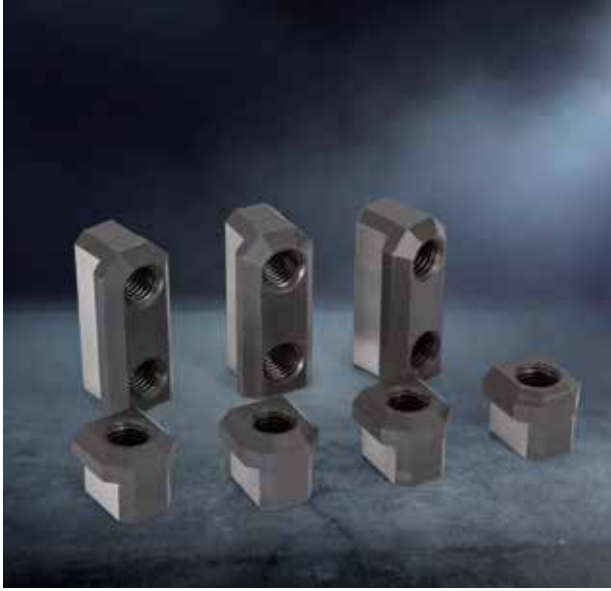


T-SOMUNLAR ve  
YUMUŞAK AYAK  
TORNALAMA APARATI  
GRUBU

T-NUTS and SOFT JAW  
TURNING APPARATUS

Sayfa / Page

47-52



MENGENE GRUBU  
GRUBU

VICE GROUP

Sayfa / Page

53-70



-REDÜKSİYON KOVANLARI

- MORS KOVANLARI

- MANDREN KONİKLERİ

- CNC REDUCTION HIVES

- MORS CONICS

- MANDREN CONICS

Sayfa / Page

103-111



 **Özkayali®**

---



---



---



---



---



---



---



---



---



---



---



---



---



---



---



---



---



---



---



---



---



---



---



---



---



---



---



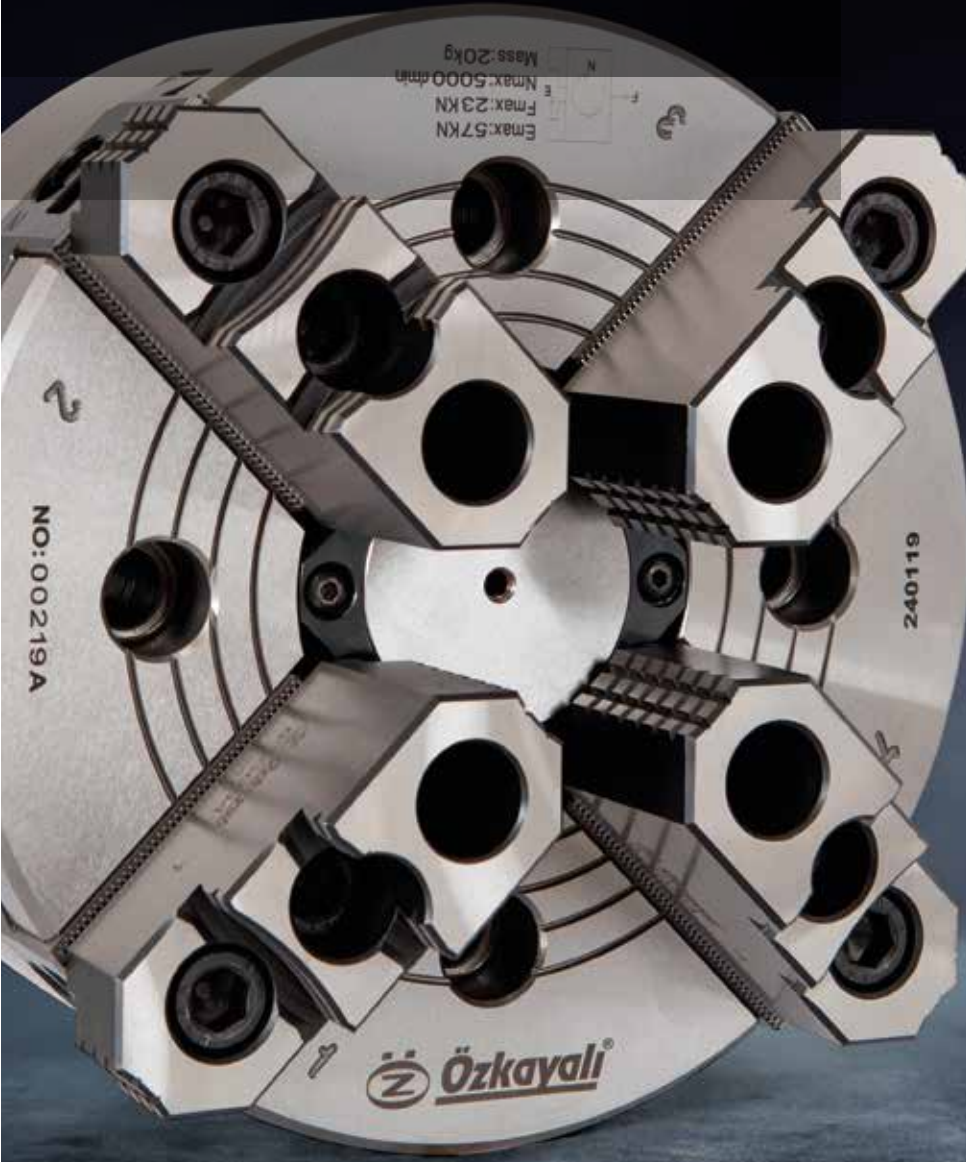
---



# HİDROLİK AYNA GRUBU

[www.ozkayali.com.tr](http://www.ozkayali.com.tr)

POWER CHUCKS GROUP



THE POWER OF  
**QUALITY**  
KALİTENİN GÜCÜ

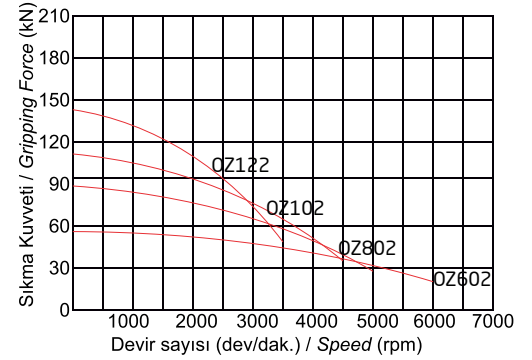
 **Özkayali®**

## 2 Ayaklı Açık Merkez Hidrolik Ayna Standart Model

### 2 Jaws Open-Center Power Chucks Standard Type



Devir Sayısı - Sıkma Kuvveti  
Speed - Gripping Force Diagram



#### ÖZELLİKLER

\* Hidrolik aynanın tüm gövdesi özel alaşımlı çelikten üretilmiş ve aşınmaya karşı tüm gövde dirençli hale getirilmiştir.

\*Özel olarak tasarlanmış yağlama kanalları sayesinde gresörlüklerden basılan yağ,aynanın tüm sürtünmeye maruz yüzeylerine eşit miktarda dağılır ve aşınmayı minimum seviyeye indirir.

\*Sertleştirilmiş ve taşlanmış çalışma yüzeyleri hassasiyet ve tekrarabilirliği koruyarak daha uzun ömür sağlar.

#### PAKET İÇERİĞİ

- Ayna ve Montaj civataları
- Yumuşak Ayak (1 Takım)
- T-Somun (1 Takım)
- T-Somun Civataları
- Ayna Anahtar
- Yanı Mamül Fener Mili Somunu

#### FEATURES

\* The entire body of the power chuck is made of special alloy steel.The all body is made resistant to friction.

\*Lubrication ducts are specially designed.In this way, the oil is distributed equally to all surfaces.and the abrasion on the surfaces is reduced to a minimum.

\*Hardened and grinded surfaces provide longer life while maintaining accuracy and repeatability

#### PACKAGE INCLUDED

- Chuck and Mounting Bolts
- Soft Jaws (1 Set)
- T-Nuts (1 Set)
- T-Nuts Bolts
- Key for Chuck Installations
- Unhandled Lantern spindle nut

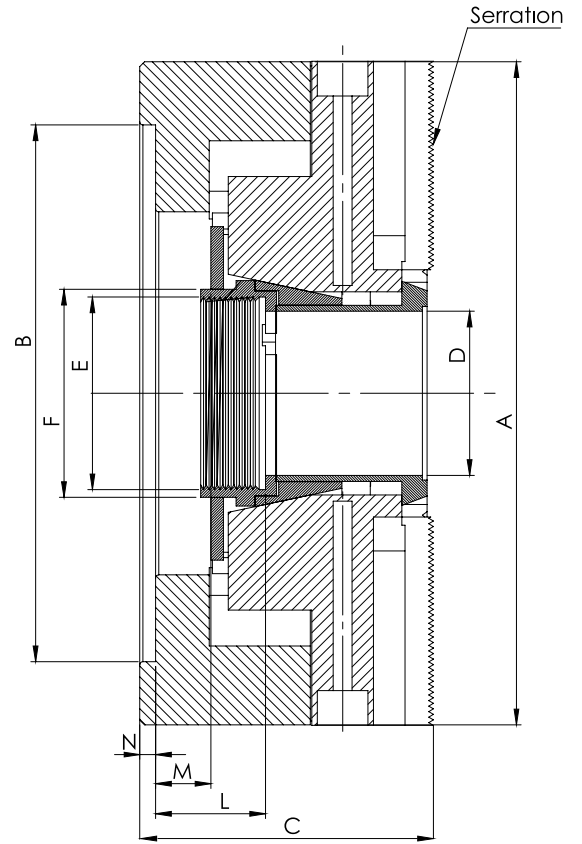
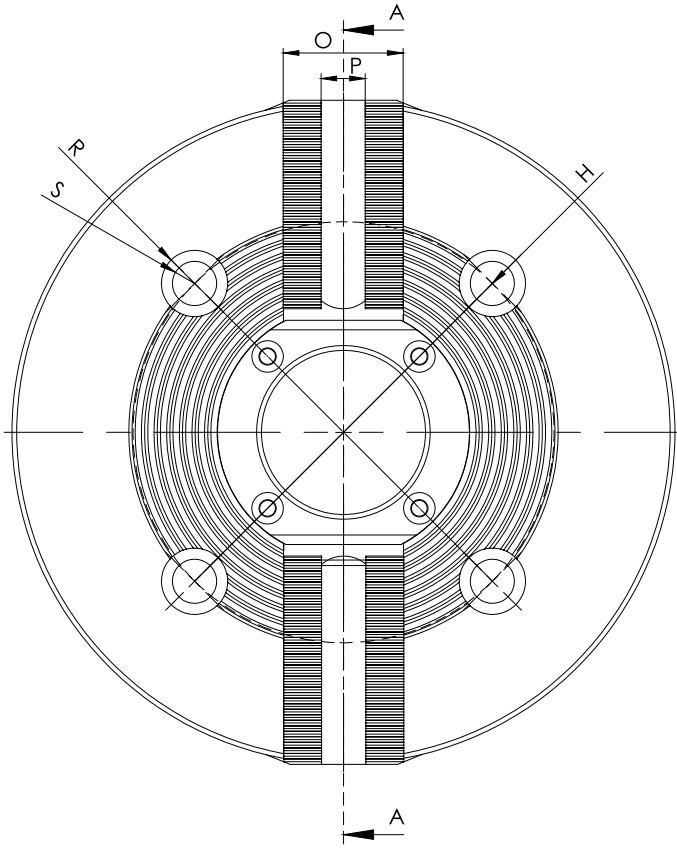
#### Teknik Özellikler / Technical Specifications

| Sipariş Kodu<br>Order Code | Ayak Stroku<br>Jaw Stroke | Max. Devir<br>Max. Speed | Max. Çekme Kuvveti<br>Max. Drawbar Pull | Max. Sıkma Kuvveti<br>Max. Gripping Force | Piston Stroku<br>Shifter Stroke | Bağlantı Flanş No<br>Flange No | Ağırlık (kg)<br>Weight |
|----------------------------|---------------------------|--------------------------|---|---|---------------------------------|--------------------------------|------------------------|
| ÖZ602                      | 5.5                       | 6000                     | 15 KN                                   | 38 KN                                     | 13                              | A5                             | 10                     |
| ÖZ802                      | 7.3                       | 5000                     | 23 KN                                   | 57 KN                                     | 17                              | A6                             | 26,8                   |
| ÖZ102                      | 8.5                       | 4200                     | 25 KN                                   | 74 KN                                     | 20                              | A8                             | 30                     |
| ÖZ122                      | 8.5                       | 3300                     | 37 KN                                   | 96 KN                                     | 20                              | A8                             | 46                     |



## 2 Ayaklı Açık Merkez Hidrolik Ayna Standart Model

2 Jaws Open-Center Power Chucks Standard Type



Teknik Ölçüler / Technical Dimensions

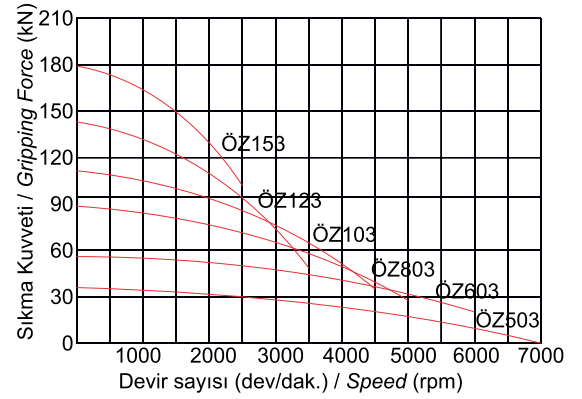
| Ölçüler/Size      | 6"      | 8"      | 10"     | 12"         |
|-------------------|---------|---------|---------|-------------|
| Diş Htv/Serration | 1.5x60° | 1.5x60° | 1.5x60° | 1.5x60°     |
| A                 | 169     | 210     | 254     | 305         |
| B (H6)            | 140     | 170     | 220     | 280         |
| C                 | 83      | 93      | 102     | 112         |
| D                 | 45      | 52      | 75      | 91          |
| E                 | M55X2   | M60X2   | M85X2   | M100X2      |
| F                 | 60      | 66      | 94      | 108         |
| H                 | 104,8   | 133,4   | 171,4   | 171,4 / 234 |
| L                 | 30      | 33      | 30      | 36          |
| M                 | 12      | 17,5    | 20      | 20          |
| N                 | 5       | 5       | 5       | 6           |
| O                 | 32      | 38      | 41      | 51          |
| P (h8)            | 12      | 14      | 16      | 21          |
| R                 | 17      | 20      | 26      | 26          |
| S                 | 12      | 14      | 18      | 18          |

## 3 Ayaklı Açık Merkez Hidrolik Ayna Standart Model

### 3 Jaws Open-Center Power Chucks Standard Type



Devir Sayısı - Sıkma Kuvveti  
Speed - Gripping Force Diagram



#### ÖZELLİKLER

\* Hidrolik aynanın tüm gövdesi özel alaşımlı çelikten üretilmiş ve Aşınmaya karşı tüm gövde dirençli hale getirilmiştir.

\*Özel olarak tasarlanmış yağlama kanalları sayesinde gresörlüklerden basılan yağ,aynanın tüm sürtünmeye maruz yüzeylerine eşit miktarda dağılır ve aşınmayı minimum seviyeye indirir.

\*Sertleştirilmiş ve taşlanmış çalışma yüzeyleri hassasiyet ve tekrarlılılığı koruyarak daha uzun ömür sağlar.

#### PAKET İÇERİĞİ

- Ayna ve Montaj civataları
- Yumuşak Ayak (1 Takım)
- T-Somun (1 Takım)
- T-Somun Civataları
- Ayna Anahtar
- Yan Mamül Fener Mili Somunu

#### FEATURES

\* The entire body of the power chuck is made of special alloy steel.The all body is made resistant to friction.

\*Lubrication ducts are specially designed.In this way, the oil is distributed equally to all surfaces.and the abrasion on the surfaces is reduced to a minimum.

\*Hardened and grinded surfaces provide longer life while maintaining accuracy and repeatability

#### PACKAGE INCLUDED

- Chuck and Mounting Bolts
- Soft Jaws (1 Set)
- T-Nuts (1 Set)
- T-Nuts Bolts
- Key for Chuck Installations
- Unhandled Lantern spindle nut

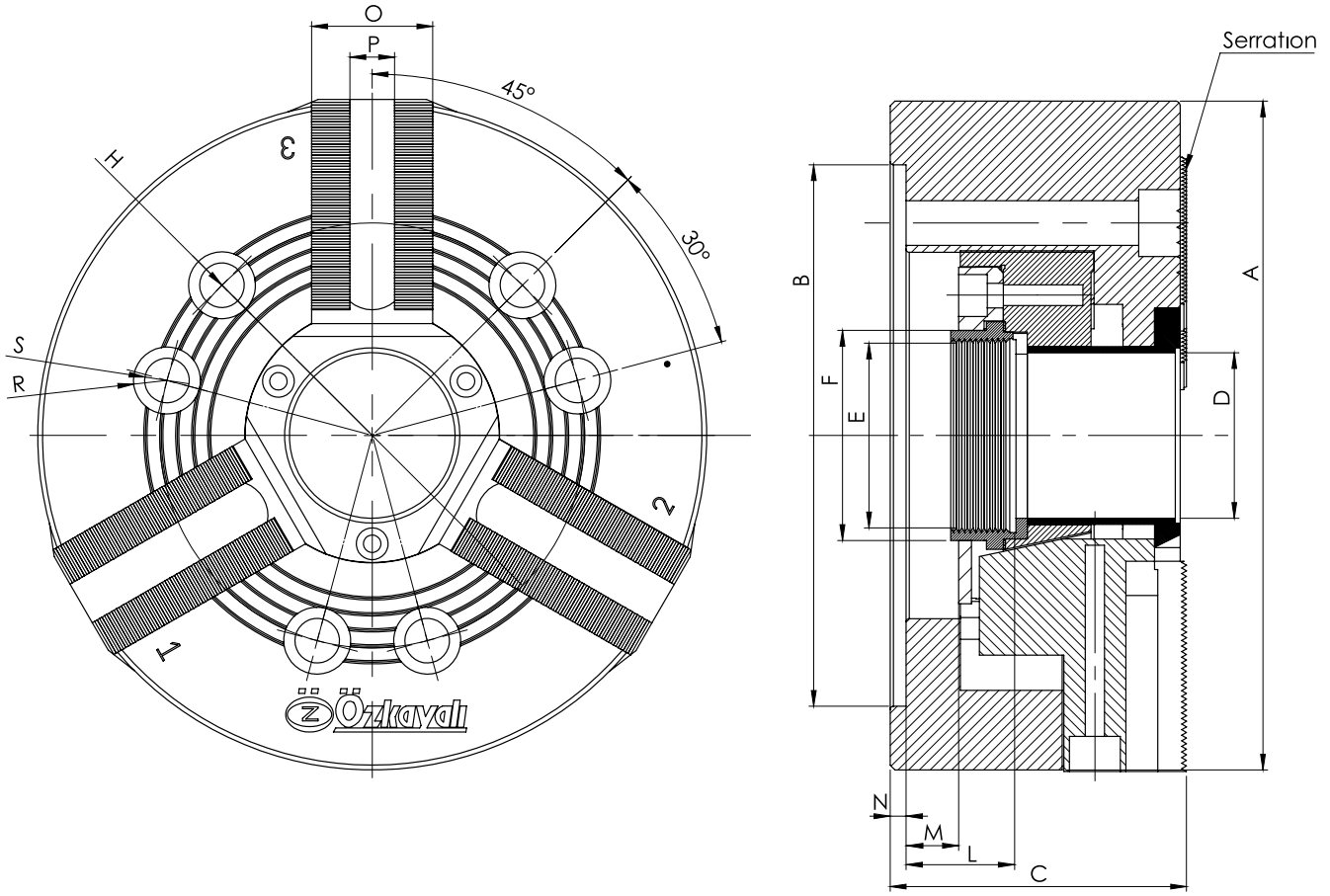
#### Teknik Özellikler / Technical Specifications

| Sipariş Kodu<br>Order Code | Ayak Stroku<br>Jaw Stroke | Max. Devir<br>Max. Speed | Max. Çekme Kuvveti<br>Max. Drawbar Pull | Max. Sıkma Kuvveti<br>Max. Gripping Force | Piston Stroku<br>Shifter Stroke | Bağlantı Flanş No<br>Flange No | Sert Ayak ile Sıkma Çapı<br>Min.-Max.<br>Gripping Dia With<br>Max. Speed Hard Jaws Min.-Max. |     | Ağırlık (kg)<br>Weight |
|----------------------------|---------------------------|--------------------------|---|---|---------------------------------|--------------------------------|--|-----|------------------------|
|                            |                           |                          |   |   |                                 |                                |  |     |                        |
| ÖZ503                      | 5.5                       | 7000                     | 17 KN                                   | 36 KN                                     | 10                              | A4                             | 11   | 135 | 8,5                    |
| ÖZ603                      | 5.5                       | 6000                     | 21 KN                                   | 56 KN                                     | 13                              | A5                             | 12   | 169 | 16                     |
| ÖZ803                      | 7.3                       | 5000                     | 35 KN                                   | 85 KN                                     | 17                              | A5 - A6                        | 12   | 210 | 30                     |
| ÖZ103                      | 8.5                       | 4500                     | 42 KN                                   | 110 KN                                    | 20                              | A6 - A8                        | 28   | 254 | 44                     |
| ÖZ123                      | 8.5                       | 3500                     | 54 KN                                   | 143 KN                                    | 20                              | A8                             | 32   | 305 | 74                     |
| ÖZ153                      | 10.6                      | 2500                     | 71 KN                                   | 179 KN                                    | 23                              | A8 - A11                       | 45   | 381 | 120                    |



## 3 Ayaklı Açık Merkez Hidrolik Ayna Standart Model

3 Jaws Open-Center Power Chucks Standard Type



Teknik Ölçüler / Technical Dimensions

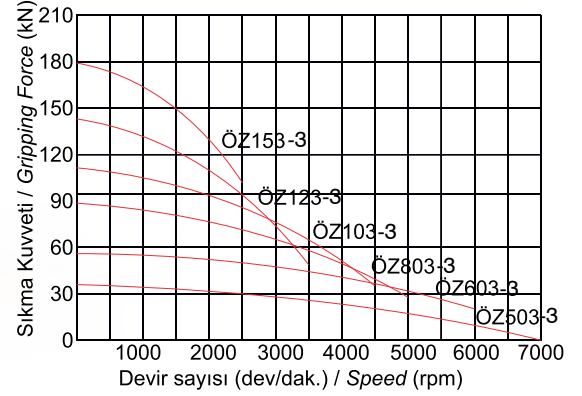
| Ölçüler/Size      | 5"      | 6"      | 8"      | 10"     | 12"         | 15"     |
|-------------------|---------|---------|---------|---------|-------------|---------|
| Diş Htv/Serration | 1.5x60° | 1.5x60° | 1.5x60° | 1.5x60° | 1.5x60°     | 1.5x60° |
| A                 | 135     | 169     | 210     | 254     | 305         | 381     |
| B (H6)            | 110     | 140     | 170     | 220     | 280         | 300     |
| C                 | 64      | 83      | 93      | 102     | 112         | 138     |
| D                 | 33      | 45      | 52      | 75      | 91          | 120     |
| E                 | M40X1,5 | M55X2   | M60X2   | M85X2   | M100X2      | M130X2  |
| F                 | 46,5    | 60      | 66      | 94      | 108         | 140     |
| H                 | 82,6    | 104,8   | 133,4   | 171,4   | 171,4 / 234 | 235     |
| L                 | 20,7    | 30      | 33      | 30      | 36          | 47,5    |
| M                 | 10      | 12      | 17,5    | 20      | 20          | 23      |
| N                 | 4       | 5       | 5       | 5       | 6           | 6       |
| O                 | 24      | 32      | 38      | 41      | 51          | 62      |
| P (h8)            | 10      | 12      | 14      | 16      | 21          | 24      |
| R                 | 17      | 17      | 20      | 26      | 26          | 32      |
| S                 | 12      | 12      | 14      | 18      | 18          | 22      |

## 3 Ayaklı Açık Merkez Hidrolik Ayna Sert Ayaklı Model

### 3 Jaws Open-Center Power Chucks Hard Jaw Type



Devir Sayısı - Sıkma Kuvveti  
Speed - Gripping Force Diagram



#### ÖZELLİKLER

\* Hidrolik aynanın tüm gövdesi özel alaşımlı çelikten üretilmiş ve Aşınmaya karşı tüm gövde dirençli hale getirilmiştir.

\*Özel olarak tasarlanmış yağlama kanalları sayesinde gresörlüklerden basılan yağ,aynanın tüm sürtünmeye maruz yüzeylerine eşit miktarda dağılır ve aşınmayı minimum seviyeye indirir.

\*Sertleştirilmiş ve taşlanmış çalışma yüzeyleri hassasiyet ve tekrarlılılığı koruyarak daha uzun ömür sağlar.

#### PAKET İÇERİĞİ

- Ayna ve Montaj civataları
- Yumuşak Ayak (1 Takım)
- Sert Ayak (1 Takım)
- T-Somun (1 Takım)
- T-Somun Civataları
- Ayna Anahtar
- Yan Mamül Fener Mili Somunu

#### FEATURES

\* The entire body of the power chuck is made of special alloy steel.The all body is made resistant to friction.

\*Lubrication ducts are specially designed.In this way, the oil is distributed equally to all surfaces.and the abrasion on the surfaces is reduced to a minimum.

\*Hardened and grinded surfaces provide longer life while maintaining accuracy and repeatability

#### PACKAGE INCLUDED

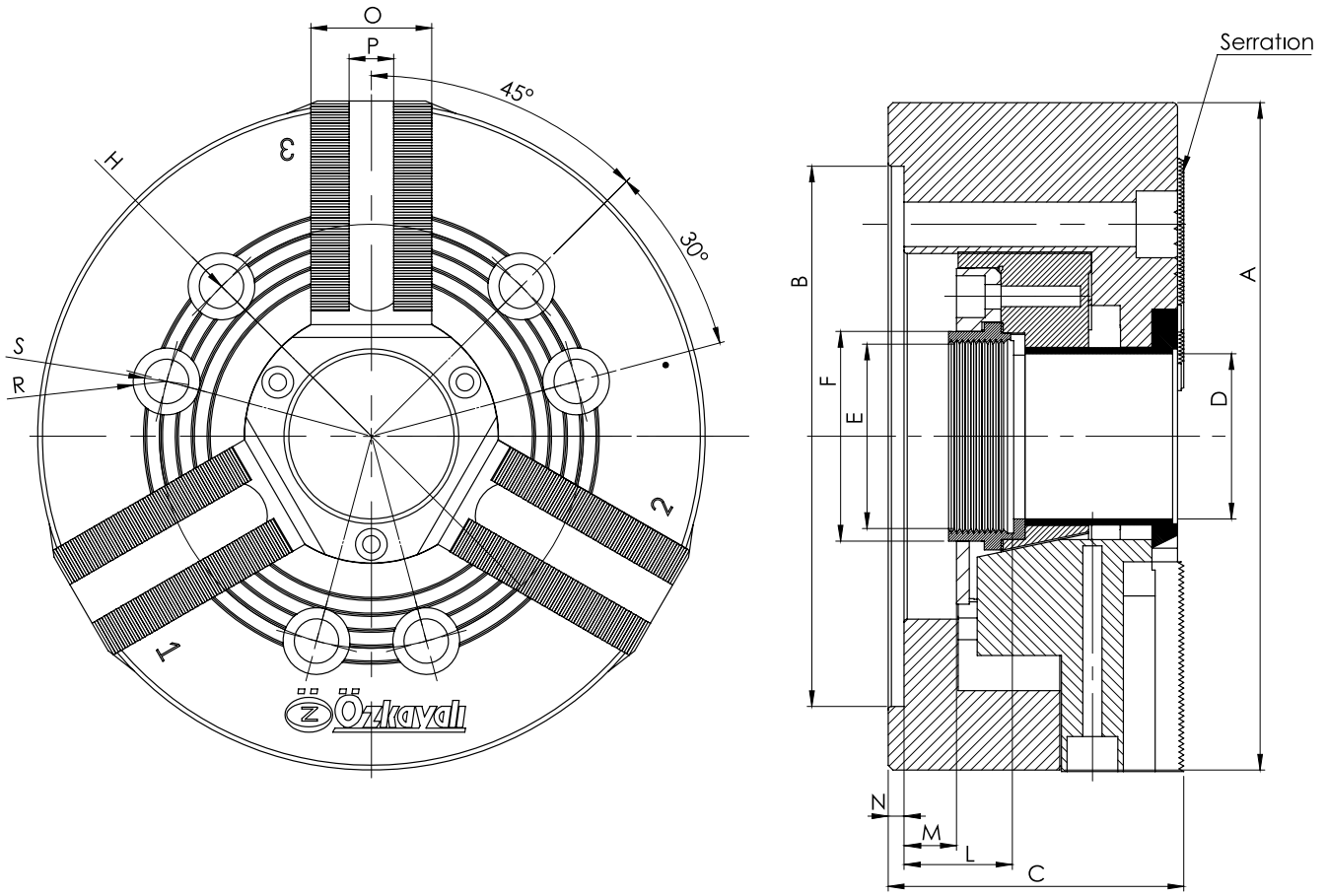
- Chuck and Mounting Bolts
- Soft Jaws (1 Set)
- Hard Jaws (1 Set)
- T-Nuts (1 Set)
- T-Nuts Bolts
- Key for Chuck Installations
- Unhandled Lantern spindle nut

#### Teknik Özellikler / Technical Specifications

| Sipariş Kodu<br>Order Code | Ayak Stroku<br>Jaw Stroke | Max. Devir<br>Max. Speed | Max. Çekme Kuvveti<br>Max. Drawbar Pull | Max. Sıkma Kuvveti<br>Max. Gripping Force | Piston Stroku<br>Shifter Stroke | Bağlantı Flanş No<br>Flange No | Sert Ayak ile Sıkma Çapı<br>Min.-Max.<br>Gripping Dia With<br>Max. Speed Hard Jaws Min.-Max. |     | Ağırlık (kg)<br>Weight |
|----------------------------|---------------------------|--------------------------|---|---|---------------------------------|--------------------------------|--|-----|------------------------|
| ÖZ503-3                    | 5.5                       | 7000                     | 17 KN                                   | 36 KN                                     | 10                              | A4                             | 11   | 135 | 9,5                    |
| ÖZ603-3                    | 5.5                       | 6000                     | 21 KN                                   | 56 KN                                     | 13                              | A5                             | 12   | 169 | 18                     |
| ÖZ803-3                    | 7.3                       | 5000                     | 35 KN                                   | 85 KN                                     | 17                              | A5 - A6                        | 12   | 210 | 30                     |
| ÖZ103-3                    | 8.5                       | 4500                     | 42 KN                                   | 110 KN                                    | 20                              | A6 - A8                        | 28   | 254 | 47                     |
| ÖZ123-3                    | 8.5                       | 3500                     | 54 KN                                   | 143 KN                                    | 20                              | A8                             | 32   | 305 | 78                     |
| ÖZ153-3                    | 10.6                      | 2500                     | 71 KN                                   | 179 KN                                    | 23                              | A8 - A11                       | 45   | 381 | 135                    |

## 3 Ayaklı Açık Merkez Hidrolik Ayna Sert Ayaklı Model

3 Jaws Open-Center Power Chucks Hard Jaw Type



Teknik Ölçüler / Technical Dimensions

| Ölçüler/Size      | 5"      | 6"      | 8"      | 10"     | 12"         | 15"     |
|-------------------|---------|---------|---------|---------|-------------|---------|
| Diş Htv/Serration | 1.5x60° | 1.5x60° | 1.5x60° | 1.5x60° | 1.5x60°     | 1.5x60° |
| A                 | 135     | 169     | 210     | 254     | 305         | 381     |
| B (H6)            | 110     | 140     | 170     | 220     | 280         | 300     |
| C                 | 64      | 83      | 93      | 102     | 112         | 138     |
| D                 | 33      | 45      | 52      | 75      | 91          | 120     |
| E                 | M40X1,5 | M55X2   | M60X2   | M85X2   | M100X2      | M130X2  |
| F                 | 46,5    | 60      | 66      | 94      | 108         | 140     |
| H                 | 82,6    | 104,8   | 133,4   | 171,4   | 171,4 / 234 | 235     |
| L                 | 20,7    | 30      | 33      | 30      | 36          | 47,5    |
| M                 | 10      | 12      | 17,5    | 20      | 20          | 23      |
| N                 | 4       | 5       | 5       | 5       | 6           | 6       |
| O                 | 24      | 32      | 38      | 41      | 51          | 62      |
| P (h8)            | 10      | 12      | 14      | 16      | 21          | 24      |
| R                 | 17      | 17      | 20      | 26      | 26          | 32      |
| S                 | 12      | 12      | 14      | 18      | 18          | 22      |

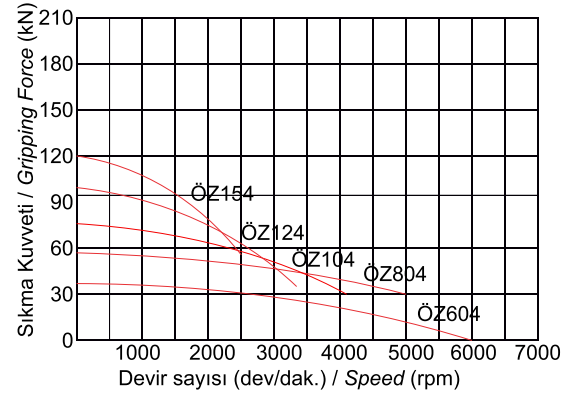


## 4 Ayaklı Açık Merkez Hidrolik Ayna Standart Model

### 4 Jaws Open-Center Power Chucks Standard Type



Devir Sayısı - Sıkma Kuvveti  
Speed - Gripping Force Diagram



#### ÖZELLİKLER

\* Hidrolik aynanın tüm gövdesi özel alaşımlı çelikten üretilmiş ve aşınmaya karşı tüm gövde dirençli hale getirilmiştir.

\*Özel olarak tasarlanmış yağlama kanalları sayesinde gresörlüklerden basılan yağ,aynanın tüm sürtünmeye maruz yüzeylerine eşit miktarda dağılır ve aşınmayı minimum seviyeye indirir.

\*Sertleştirilmiş ve taşlanmış çalışma yüzeyleri hassasiyet ve tekrarlılılığı koruyarak daha uzun ömür sağlar.

#### PAKET İÇERİĞİ

- Ayna ve Montaj civataları
- Yumuşak Ayak (1 Takım)
- T-Somun (1 Takım)
- T-Somun Civataları
- Ayna Anahtar
- Yan Mamül Fener Mili Somunu

#### FEATURES

\* The entire body of the power chuck is made of special alloy steel.The all body is made resistant to friction.

\*Lubrication ducts are specially designed.In this way, the oil is distributed equally to all surfaces.and the abrasion on the surfaces is reduced to a minimum.

\*Hardened and grinded surfaces provide longer life while maintaining accuracy and repeatability

#### PACKAGE INCLUDED

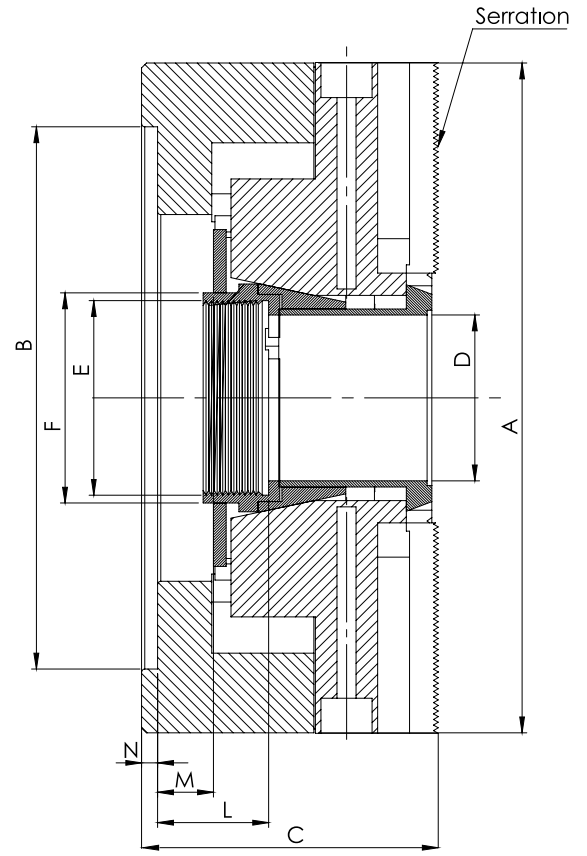
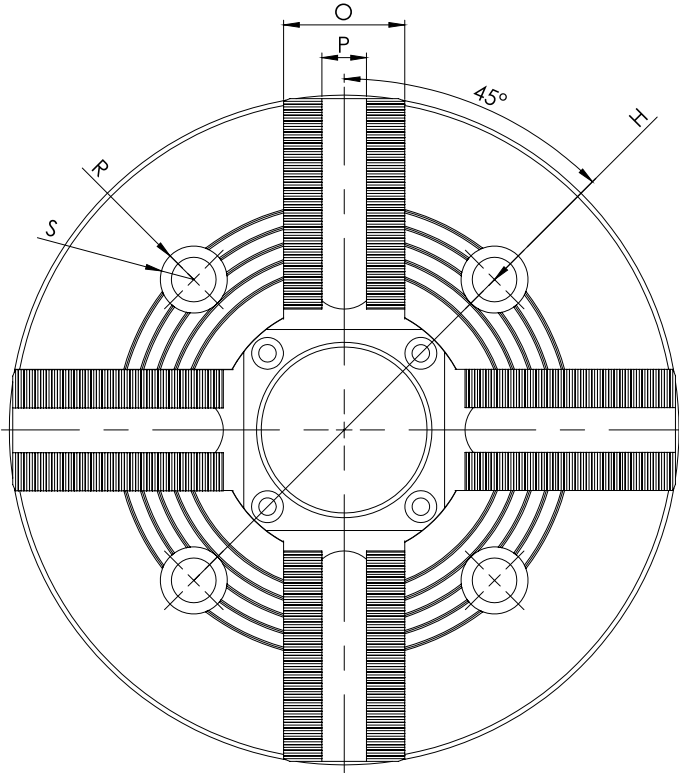
- Chuck and Mounting Bolts
- Soft Jaws (1 Set)
- T-Nuts (1 Set)
- T-Nuts Bolts
- Key for Chuck Installations
- Unhandled Lantern spindle nut

#### Teknik Özellikler / Technical Specifications

| Sipariş Kodu<br>Order Code | Ayak Stroku<br>Jaw Stroke | Max. Devir<br>Max. Speed | Max. Çekme Kuvveti<br>Max. Drawbar Pull | Max. Sıkma Kuvveti<br>Max. Gripping Force | Piston Stroku<br>Shifter Stroke | Bağlantı Flanş No<br>Flange No | Sert Ayak ile Sıkma Çapı<br>Min.-Max.<br>Gripping Dia With<br>Max. Speed Hard Jaws Min.-Max. |     | Ağırlık (kg)<br>Weight |
|----------------------------|---------------------------|--------------------------|---|---|---------------------------------|--------------------------------|--|-----|------------------------|
|                            |                           |                          |   |   |                                 |                                |  |     |                        |
| ÖZ604                      | 5.5                       | 6000                     | 15 KN                                   | 38 KN                                     | 13                              | A5                             | 12   | 169 | 16                     |
| ÖZ804                      | 7.3                       | 5000                     | 23 KN                                   | 57 KN                                     | 17                              | A6                             | 12   | 210 | 28                     |
| ÖZ104                      | 8.5                       | 4200                     | 28 KN                                   | 74 KN                                     | 20                              | A8                             | 28   | 254 | 44                     |
| ÖZ124                      | 8.5                       | 3300                     | 37 KN                                   | 96 KN                                     | 20                              | A8                             | 32   | 305 | 76,5                   |
| ÖZ154                      | 10.6                      | 2500                     | 43 KN                                   | 120 KN                                    | 23                              | A8 - A11                       | 45   | 381 | 120                    |

## 4 Ayaklı Açık Merkez Hidrolik Ayna Standart Model

4 Jaws Open-Center Power Chucks Standard Type



Teknik Ölçüler / Technical Dimensions

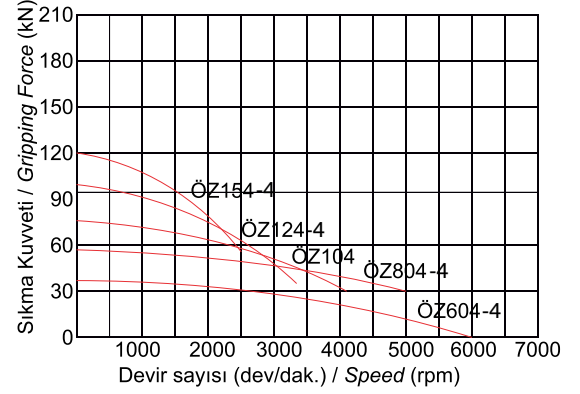
| Ölçüler/Size      | 6"      | 8"      | 10"     | 12"       | 15"     |
|-------------------|---------|---------|---------|-----------|---------|
| Diş Htv/Serration | 1.5x60° | 1.5x60° | 1.5x60° | 1.5x60°   | 1.5x60° |
| A                 | 169     | 210     | 254     | 305       | 381     |
| B (H6)            | 140     | 170     | 220     | 280       | 300     |
| C                 | 83      | 93      | 102     | 112       | 138     |
| D                 | 45      | 52      | 75      | 91        | 120     |
| E                 | M55X2   | M60X2   | M85X2   | M100X2    | M130X2  |
| F                 | 60      | 66      | 94      | 108       | 140     |
| H                 | 104,8   | 133,4   | 171,4   | 234/171,4 | 235     |
| L                 | 30      | 33      | 30      | 36        | 47,5    |
| M                 | 12      | 17,5    | 20      | 20        | 23      |
| N                 | 5       | 5       | 5       | 6         | 6       |
| O                 | 32      | 38      | 41      | 51        | 62      |
| P (h8)            | 12      | 14      | 16      | 21        | 24      |
| R                 | 17      | 20      | 26      | 26        | 32      |
| S                 | 12      | 14      | 18      | 18        | 22      |

## 4 Ayaklı Açık Merkez Hidrolik Ayna Sert Ayaklı Model

### 4 Jaws Open-Center Power Chucks Hard Jaw Type



Devir Sayısı - Sıkma Kuvveti  
Speed - Gripping Force Diagram



#### ÖZELLİKLER

\* Hidrolik aynanın tüm gövdesi özel alaşımlı çelikten üretilmiş ve Aşınmaya karşı tüm gövde dirençli hale getirilmiştir.

\*Özel olarak tasarlanmış yağlama kanalları sayesinde gresörlüklerden basılan yağ,aynanın tüm sürtünmeye maruz yüzeylerine eşit miktarda dağılır ve aşınmayı minimum seviyeye indirir.

\*Sertleştirilmiş ve taşlanmış çalışma yüzeyleri hassasiyet ve tekrarabilirliği koruyarak daha uzun ömür sağlar.

#### PAKET İÇERİĞİ

- Ayna ve Montaj civataları
- Yumuşak Ayak (1 Takım)
- Sert Ayak (1 Takım)
- T-Somun (1 Takım)
- T-Somun Civataları
- Ayna Anahtar
- Yan Mamül Fener Mili Somunu

#### FEATURES

\* The entire body of the power chuck is made of special alloy steel.The all body is made resistant to friction.

\*Lubrication ducts are specially designed.In this way, the oil is distributed equally to all surfaces.and the abrasion on the surfaces is reduced to a minimum.

\*Hardened and grinded surfaces provide longer life while maintaining accuracy and repeatability

#### PACKAGE INCLUDED

- Chuck and Mounting Bolts
- Soft Jaws (1 Set)
- Hard Jaws (1 Set)
- T-Nuts (1 Set)
- T-Nuts Bolts
- Key for Chuck Installations
- Unhandled Lantern spindle nut

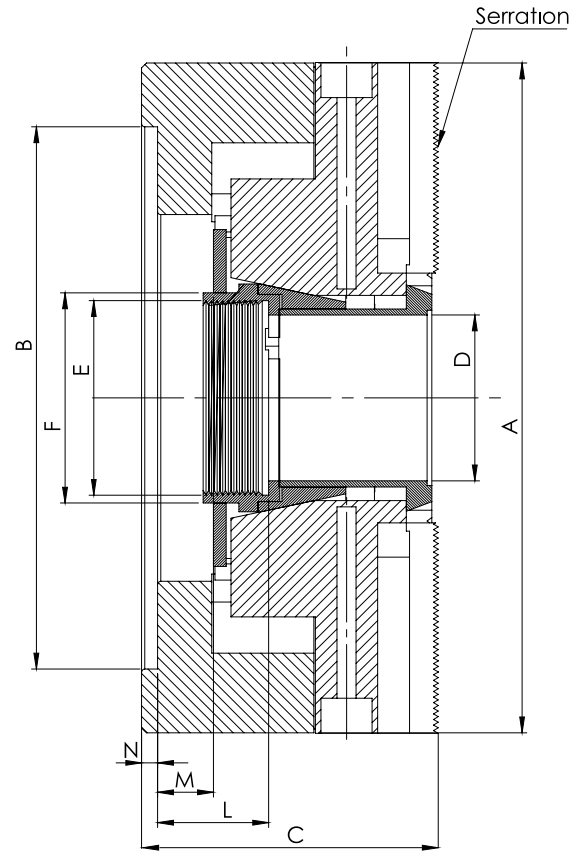
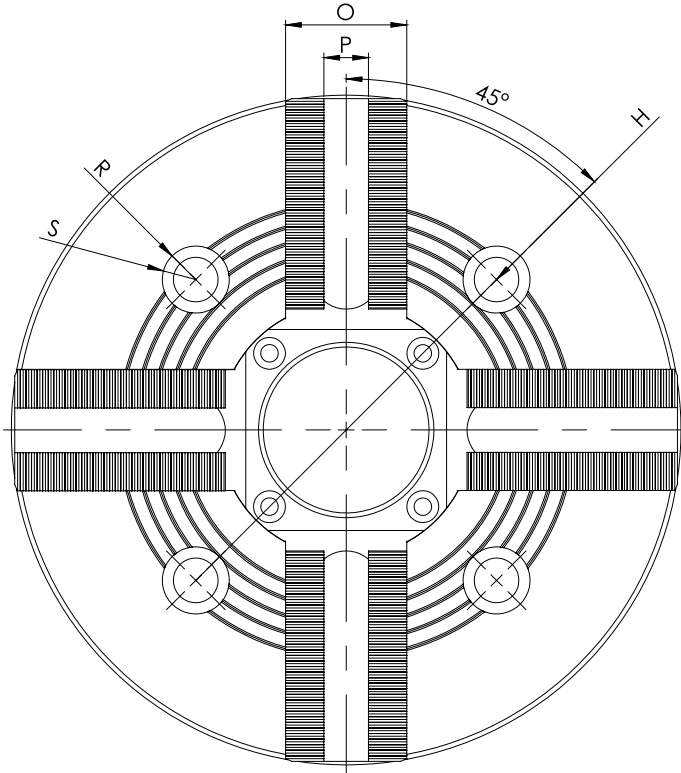
#### Teknik Özellikler / Technical Specifications

| Sipariş Kodu<br>Order Code | Ayak Stroku<br>Jaw Stroke | Max. Devir<br>Max. Speed | Max. Çekme Kuvveti<br>Max. Drawbar Pull | Max. Sıkma Kuvveti<br>Max. Gripping Force | Piston Stroku<br>Shifter Stroke | Bağlantı Flaş No<br>Flange No | Sert Ayak ile Sıkma Çapı<br>Min.-Max.<br>Gripping Dia With<br>Max. Speed Hard Jaws Min.-Max. |     | Ağırlık (kg)<br>Weight |
|----------------------------|---------------------------|--------------------------|---|---|---------------------------------|-------------------------------|--|-----|------------------------|
| ÖZ604-4                    | 5.5                       | 6000                     | 15 KN                                   | 38 KN                                     | 13                              | A5                            | 12   | 169 | 17,5                   |
| ÖZ804-4                    | 7.3                       | 5000                     | 23 KN                                   | 57 KN                                     | 17                              | A6                            | 12   | 210 | 32                     |
| ÖZ104-4                    | 8.5                       | 4200                     | 28 KN                                   | 74 KN                                     | 20                              | A8                            | 28   | 254 | 49                     |
| ÖZ124-4                    | 8.5                       | 3300                     | 37 KN                                   | 96 KN                                     | 20                              | A8                            | 32   | 305 | 90                     |
| ÖZ154-4                    | 10.6                      | 2500                     | 43 KN                                   | 120 KN                                    | 23                              | A8 - A11                      | 45   | 381 | 140                    |



## 4 Ayaklı Açık Merkez Hidrolik Ayna Sert Ayaklı Model

4 Jaws Open-Center Power Chucks Hard Jaw Type



Teknik Ölçüler / Technical Dimensions

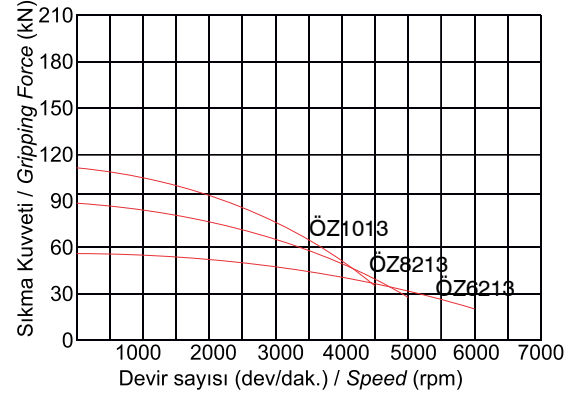
| Ölçüler/Size      | 6"      | 8"      | 10"     | 12"       | 15"     |
|-------------------|---------|---------|---------|-----------|---------|
| Diş Htv/Serration | 1.5x60° | 1.5x60° | 1.5x60° | 1.5x60°   | 1.5x60° |
| A                 | 169     | 210     | 254     | 305       | 381     |
| B (H6)            | 140     | 170     | 220     | 280       | 300     |
| C                 | 83      | 93      | 102     | 112       | 138     |
| D                 | 45      | 52      | 75      | 91        | 120     |
| E                 | M55X2   | M60X2   | M85X2   | M100X2    | M130X2  |
| F                 | 60      | 66      | 94      | 108       | 140     |
| H                 | 104,8   | 133,4   | 171,4   | 234/171,4 | 235     |
| L                 | 30      | 33      | 30      | 36        | 47,5    |
| M                 | 12      | 17,5    | 20      | 20        | 23      |
| N                 | 5       | 5       | 5       | 6         | 6       |
| O                 | 32      | 38      | 41      | 51        | 62      |
| P (h8)            | 12      | 14      | 16      | 21        | 24      |
| R                 | 17      | 20      | 26      | 26        | 32      |
| S                 | 12      | 14      | 18      | 18        | 22      |

## 3 Ayaklı Büyük Açık Merkez Hidrolik Ayna Standart Model

3 Jaws Mega-Bore Open Center Power Chucks Standard Type



Devir Sayısı - Sıkma Kuvveti  
Speed - Gripping Force Diagram



### ÖZELLİKLER

\* Hidrolik aynanın tüm gövdesi özel alaşımlı çelikten üretilmiş ve Aşınmaya karşı tüm gövde dirençli hale getirilmiştir.

\*Özel olarak tasarlanmış yağlama kanalları sayesinde gresörlüklerden basılan yağ,aynanın tüm sürtünmeye maruz yüzeylerine eşit miktarda dağılır ve aşınmayı minimum seviyeye indirir.

\*Sertleştirilmiş ve taşlanmış çalışma yüzeyleri hassasiyet ve tekrarlılılığı koruyarak daha uzun ömür sağlar.

### PAKET İÇERİĞİ

- Ayna ve Montaj civataları
- Yumuşak Ayak (1 Takım)
- T-Somun (1 Takım)
- T-Somun Civataları
- Ayna Anahtar
- Yanı Mamül Fener Mili Somunu

### FEATURES

\* The entire body of the power chuck is made of special alloy steel.The all body is made resistant to friction.

\*Lubrication ducts are specially designed.In this way, the oil is distributed equally to all surfaces.and the abrasion on the surfaces is reduced to a minimum.

\*Hardened and grinded surfaces provide longer life while maintaining accuracy and repeatability

### PACKAGE INCLUDED

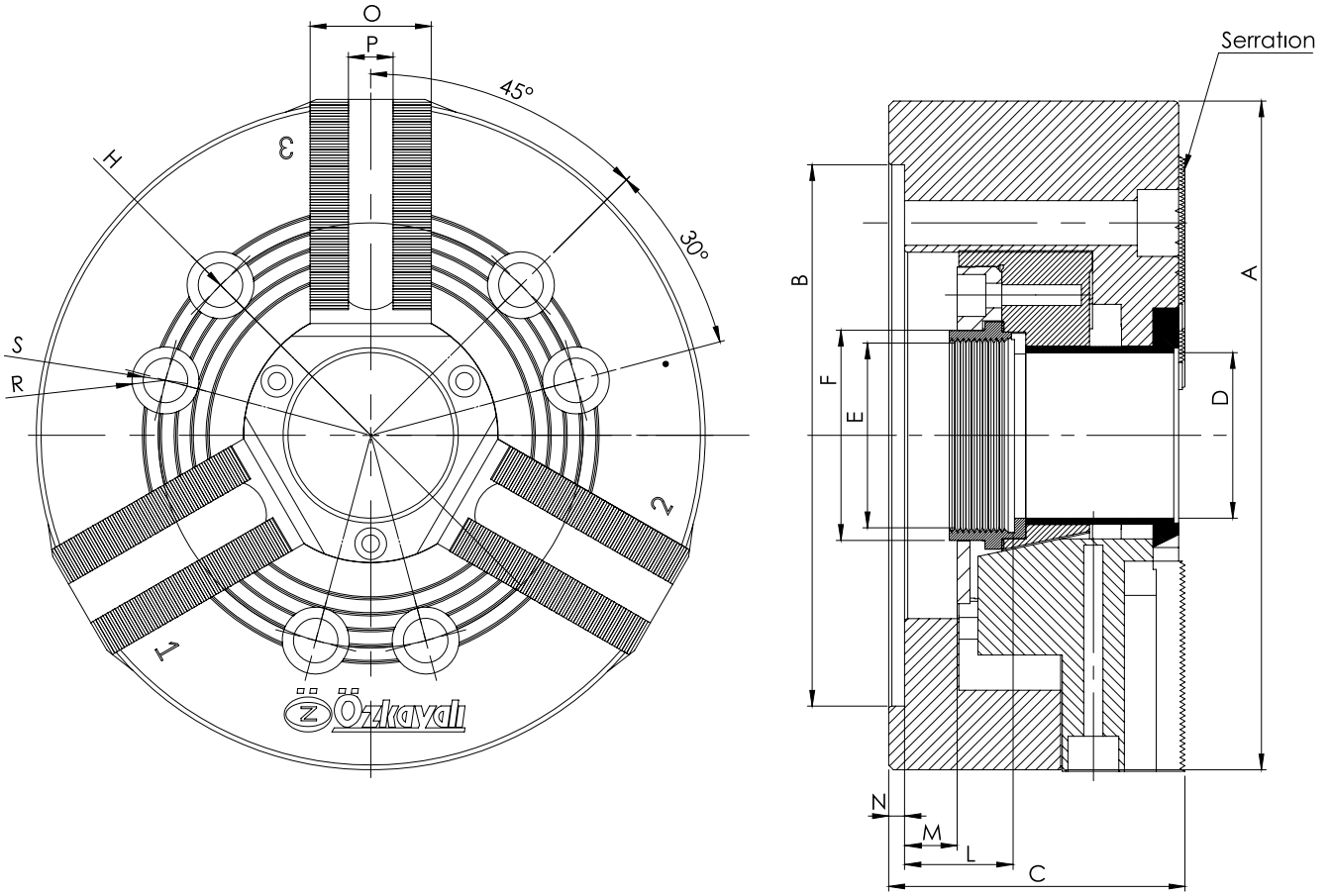
- Chuck and Mounting Bolts
- Soft Jaws (1 Set)
- T-Nuts (1 Set)
- T-Nuts Bolts
- Key for Chuck Installations
- Unhandled Lantern spindle nut

### Teknik Özellikler / Technical Specifications

| Sipariş Kodu<br>Order Code | Ayak Stroku<br>Jaw Stroke | Max. Devir<br>Max. Speed | Max. Çekme Kuvveti<br>Max. Drawbar Pull | Max. Sıkma Kuvveti<br>Max. Gripping Force | Piston Stroku<br>Shifter Stroke | Bağlantı Flanş No<br>Flange No | Sert Ayak ile Sıkma Çapı<br>Min.-Max.<br>Gripping Dia With<br>Max. Speed Hard Jaws Min.-Max. |      | Ağırlık (kg)<br>Weight |
|----------------------------|---------------------------|--------------------------|---|---|---------------------------------|--------------------------------|--|------|------------------------|
|                            |                           |                          |   |   |                                 |                                | Min.   | Max. |                        |
| ÖZ6213                     | 5.5                       | 6000                     | 24.7 KN                                 | 58 KN                                     | 13                              | A5                             | 12   | 169  | 12                     |
| ÖZ8213                     | 7.3                       | 5000                     | 36.4 KN                                 | 87 KN                                     | 17                              | A6                             | 12   | 210  | 26,5                   |
| ÖZ1013                     | 8.5                       | 4500                     | 49 KN                                   | 126 KN                                    | 20                              | A8                             | 28   | 254  | 40                     |

### 3 Ayaklı Büyük Açık Merkez Hidrolik Ayna Standart Model

### 3 Jaws Mega-Bore Open Center Power Chucks Standard Type



Teknik Ölçüler / Technical Dimensions

| Ölçüler/Size      | 6"      | 8"      | 10"     |
|-------------------|---------|---------|---------|
| Dış Htv/Serration | 1.5x60° | 1.5x60° | 1.5x60° |
| A                 | 169     | 210     | 254     |
| B (H6)            | 140     | 170     | 220     |
| C                 | 83      | 93      | 102     |
| D                 | 52      | 66      | 81      |
| E                 | M60X2   | M75X2   | M90X2   |
| F                 | 66      | 81      | 99      |
| H                 | 104,8   | 133,4   | 171,4   |
| L                 | 28      | 33      | 30      |
| M                 | 13      | 17      | 20      |
| N                 | 5       | 5       | 5       |
| O                 | 32      | 38      | 41      |
| P (h8)            | 12      | 14      | 16      |
| R                 | 17      | 20      | 26      |
| S                 | 12      | 14      | 18      |

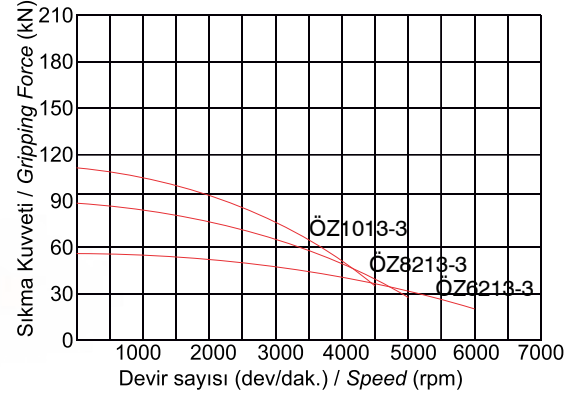


## 3 Ayaklı Büyük Açık Merkez Hidrolik Ayna Sert Ayaklı Model

3 Jaws Mega-Bore Open Center Power Chucks Hard Jaw Type



Devir Sayısı - Sıkma Kuvveti  
Speed - Gripping Force Diagram



### ÖZELLİKLER

\* Hidrolik aynanın tüm gövdesi özel alaşımlı çelikten üretilmiş ve Aşınmaya karşı tüm gövde dirençli hale getirilmiştir.

\*Özel olarak tasarlanmış yağlama kanalları sayesinde gresörlüklerden basılan yağ,aynanın tüm sürtünmeye maruz yüzeylerine eşit miktarda dağılır ve aşınmayı minimum seviyeye indirir.

\*Sertleştirilmiş ve taşlanmış çalışma yüzeyleri hassasiyet ve tekrarlılılığı koruyarak daha uzun ömür sağlar.

### PAKET İÇERİĞİ

- Ayna ve Montaj civataları
- Yumuşak Ayak (1 Takım)
- Sert Ayak (1 Takım)
- T-Somun (1 Takım)
- T-Somun Civataları
- Ayna Anahtar
- Yanı Mamül Fener Mili Somunu

### FEATURES

\* The entire body of the power chuck is made of special alloy steel.The all body is made resistant to friction.

\*Lubrication ducts are specially designed.In this way, the oil is distributed equally to all surfaces.and the abrasion on the surfaces is reduced to a minimum.

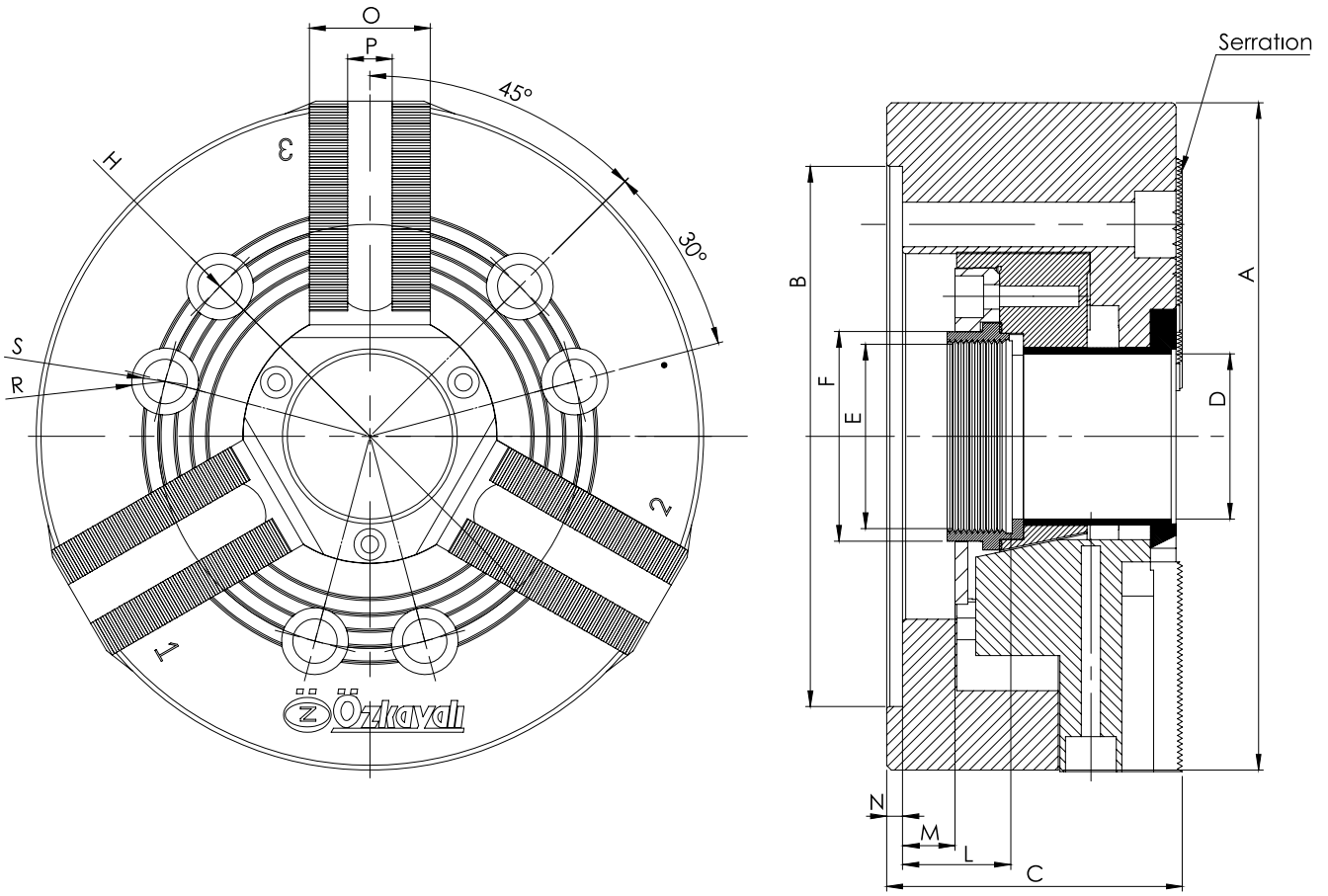
\*Hardened and grinded surfaces provide longer life while maintaining accuracy and repeatability

### PACKAGE INCLUDED

- Chuck and Mounting Bolts
- Soft Jaws (1 Set)
- Hard Jaws (1 Set)
- T-Nuts (1 Set)
- T-Nuts Bolts
- Key for Chuck Installations
- Unhandled Lantern spindle nut

### Teknik Özellikler / Technical Specifications

| Sipariş Kodu<br>Order Code | Ayak Stroku<br>Jaw Stroke | Max. Devir<br>Max. Speed | Max. Çekme Kuvveti<br>Max. Drawbar Pull | Max. Sıkma Kuvveti<br>Max. Gripping Force | Piston Stroku<br>Shifter Stroke | Bağlantı Flanş No<br>Flange No | Sert Ayak ile Sıkma Çapı<br>Min.-Max.<br>Gripping Dia With<br>Max. Speed Hard Jaws Min.-Max. |     | Ağırlık (kg)<br>Weight |
|----------------------------|---------------------------|--------------------------|---|---|---------------------------------|--------------------------------|--|-----|------------------------|
| ÖZ6213-3                   | 5.5                       | 6000                     | 24.7 kN                                 | 58 kN                                     | 13                              | A5                             | 12   | 169 | 14                     |
| ÖZ8213-3                   | 7.3                       | 5000                     | 36.4 kN                                 | 87 kN                                     | 17                              | A6                             | 12   | 210 | 28,5                   |
| ÖZ1013-3                   | 8.5                       | 4500                     | 49 kN                                   | 126 kN                                    | 20                              | A8                             | 28   | 254 | 46,5                   |



Teknik Ölçüler / Technical Dimensions

| Ölçüler/Size      | 6"      | 8"      | 10"     |
|-------------------|---------|---------|---------|
| Diş Htv/Serration | 1.5x60° | 1.5x60° | 1.5x60° |
| A                 | 169     | 210     | 254     |
| B (H6)            | 140     | 170     | 220     |
| C                 | 83      | 93      | 102     |
| D                 | 52      | 66      | 81      |
| E                 | M60X2   | M75X2   | M90X2   |
| F                 | 66      | 81      | 99      |
| H                 | 104,8   | 133,4   | 171,4   |
| L                 | 28      | 33      | 30      |
| M                 | 13      | 17      | 20      |
| N                 | 5       | 5       | 5       |
| O                 | 32      | 38      | 41      |
| P (h8)            | 12      | 14      | 16      |
| R                 | 17      | 20      | 26      |
| S                 | 12      | 14      | 18      |

## Hidrolik Ayna için Pnömatik Silindir

Pneumatic Cylinder for Power Chucks



### ÖZELLİKLER

\* CNC Hidrolik aynaları İşleme merkezi tezgahlarında kullanmak için tasarlanmış,Hidrolik silindirler üzerine bağlanan hidrolik aynayı hava yardımı ile açılıp kapanmasını sağlamaktadır.

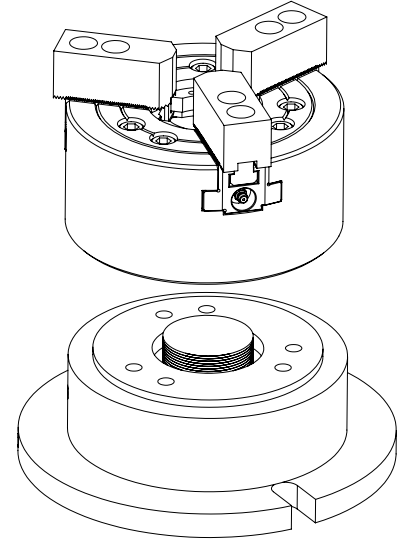
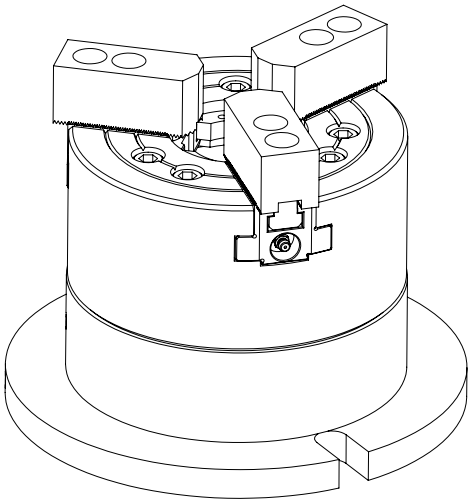
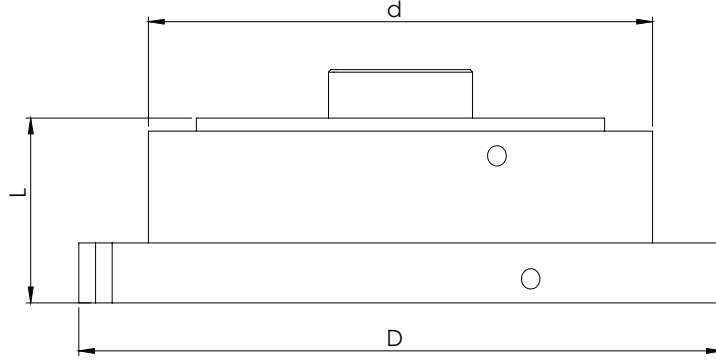
\*CNC işleme merkezleri tablasına çoklu ve seri bağlanarak bir buton sayesinde tüm aynaların açılıp kapanmasını sağlanarak zamandan tasarruf etmenizi sağlar.

### FEATURES

\* CNC Power chucks are designed for use in machining center. It provides opening and closing of Power chucks with the help of air

\*It allows you to save time by providing multiple and serial connections to the table of CNC machining centers by opening and closing all mirrors with a button.

Hidrolik Ayna için Pnömatik Silindir  
Pneumatic Cylinder for Power Chucks

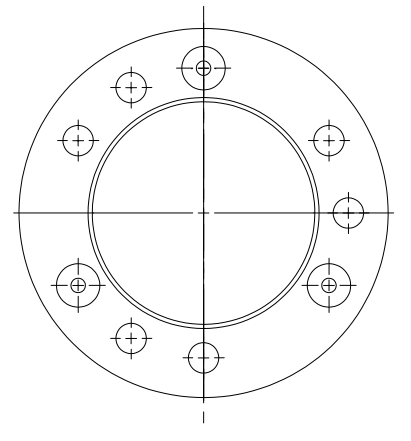
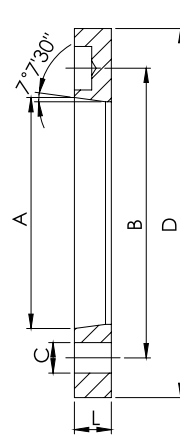


| Sipariş Kodu<br>Order Code | Ölçüler / Dimensions |     |                            |    |   |
|----------------------------|----------------------|-----|----------------------------|----|---|
|                            | D                    | d   | Çene Stroku<br>Claw Stroke | L  | Sıkma Kuvveti kgf/cm <sup>2</sup><br>Clamping Force |
| PS080                      | 290                  | 210 | 17                         | 77 | 1380 kgf/Cm2  |
| PS010                      | 315                  | 254 | 20                         | 80 | 1700 kgf/cm2  |

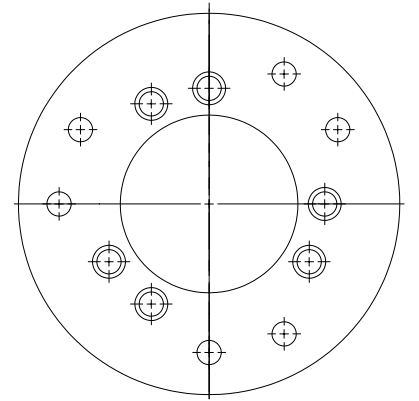
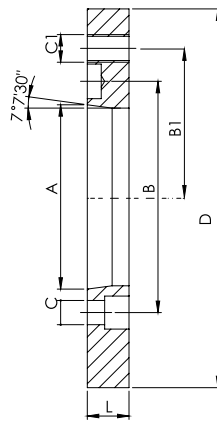


## Hidrolik Ayna için Flanş

Flange for Power Chucks



| Sipariş Kodu<br>Order Code | Ölçüler / Dimensions |     |         |       |    |    |
|----------------------------|----------------------|-----|---------|-------|----|----|
|                            | No                   | D   | A       | B     | C  | L  |
| AF5005                     | A4                   | 110 | 63,513  | 82,6  | 12 | 13 |
| AF6006                     | A5                   | 140 | 82,563  | 104,8 | 12 | 17 |
| AF8008                     | A6                   | 170 | 106,375 | 133,4 | 14 | 17 |
| AF1010                     | A8                   | 220 | 139,719 | 171,4 | 18 | 18 |
| AF1212                     | A8                   | 280 | 139,719 | 171,4 | 18 | 21 |
| AF1515                     | A11                  | 300 | 196,869 | 235   | 22 | 21 |



| Sipariş Kodu<br>Order Code | Ölçüler / Dimensions |     |         |       |    |       |     |    |
|----------------------------|----------------------|-----|---------|-------|----|-------|-----|----|
|                            | No                   | D   | A       | B     | C  | B1    | C1  | L  |
| AF0506                     | A4                   | 140 | 63,513  | 82,6  | 12 | 104,8 | M10 | 20 |
| AF0608                     | A5                   | 170 | 82,563  | 104,8 | 12 | 133,4 | M12 | 24 |
| AF0810                     | A6                   | 220 | 106,375 | 133,4 | 14 | 171,4 | M16 | 24 |
| AF1012                     | A8                   | 280 | 139,719 | 171,4 | 18 | 235   | M16 | 30 |
| AF1215                     | A8                   | 300 | 139,719 | 171,4 | 18 | 235   | M20 | 40 |

# YUMUŞAK ve SERT AYAKLAR GRUBU

[www.ozkayali.com.tr](http://www.ozkayali.com.tr)

SOFT JAWS and HARD  
JAWS

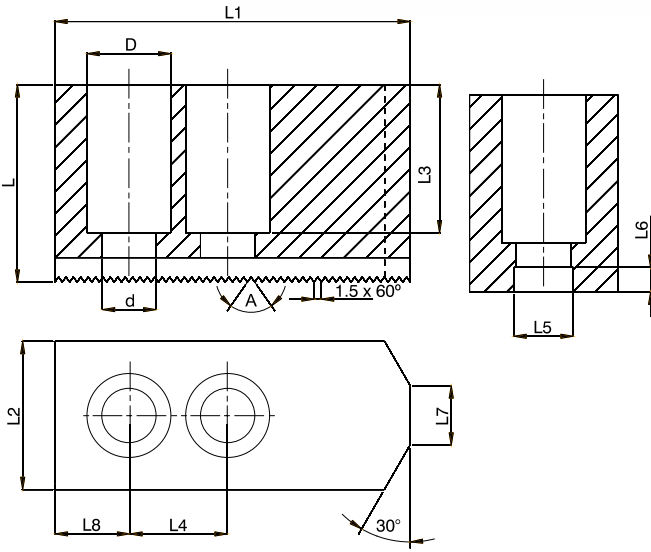
THE POWER OF  
QUALITY  
KALİTENİN GÜCÜ



 **Özkayali®**

# Standart Yumuşak Ayaklar

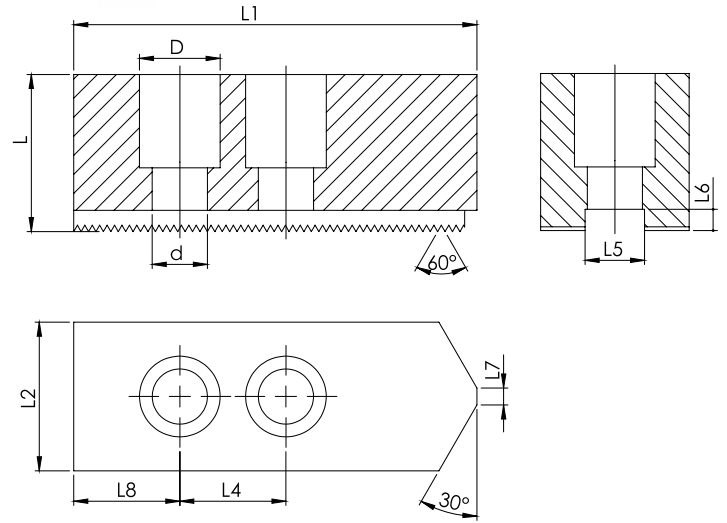
## Standart Soft Jaws



| Sipariş Kodu<br>Order Code | Ölçüler / Dimensions   |                          |    |     |    |    |    |    |    |    |    |    | Ağırlık<br>Weight<br>Kg |     |
|----------------------------|------------------------|--------------------------|----|-----|----|----|----|----|----|----|----|----|-------------------------|-----|
|                            | Ayna Çapı<br>Chuck Dia | Diş Formu A<br>Serration | L  | L1  | L2 | L3 | L4 | L5 | L6 | L7 | L8 | D  |                         | d   |
| YU 040                     | 4"                     | 1.5 X 60°                | 23 | 52  | 23 | 13 | 14 | 10 | 4  | 5  | 10 | 14 | 9                       | 0,5 |
| YU 050                     | 5"                     | 1.5 X 60°                | 30 | 62  | 25 | 21 | 14 | 10 | 4  | 5  | 10 | 14 | 9                       | 1   |
| YU 060                     | 6"                     | 1.5 X 60°                | 32 | 72  | 30 | 20 | 20 | 12 | 5  | 10 | 15 | 17 | 11                      | 1,5 |
| YU 080                     | 8"                     | 1.5 X 60°                | 37 | 95  | 35 | 22 | 25 | 14 | 5  | 12 | 25 | 19 | 13                      | 2,5 |
| YU 0100                    | 10"                    | 1.5 X 60°                | 42 | 110 | 40 | 29 | 30 | 16 | 5  | 14 | 30 | 19 | 13                      | 3,5 |
| YU 0120                    | 12"                    | 1.5 X 60°                | 52 | 130 | 50 | 32 | 30 | 18 | 5  | 16 | 30 | 23 | 15                      | 7   |
| YU 01200                   | 12"                    | 1.5 X 60°                | 52 | 130 | 50 | 32 | 30 | 21 | 5  | 16 | 30 | 25 | 17                      | 6,5 |
| YU 0150                    | 15"                    | 1.5 X 60°                | 60 | 165 | 60 | 40 | 43 | 22 | 8  | 20 | 37 | 32 | 21                      | 12  |
| YU 02100                   | 21"                    | 3.0 X 60°                | 70 | 180 | 65 | 45 | 60 | 25 | 9  | -  | 40 | 32 | 21                      | 18  |

# Standart Yumuşak Ayaklar Sivri Model

## Standart Soft Jaws Pointed Type

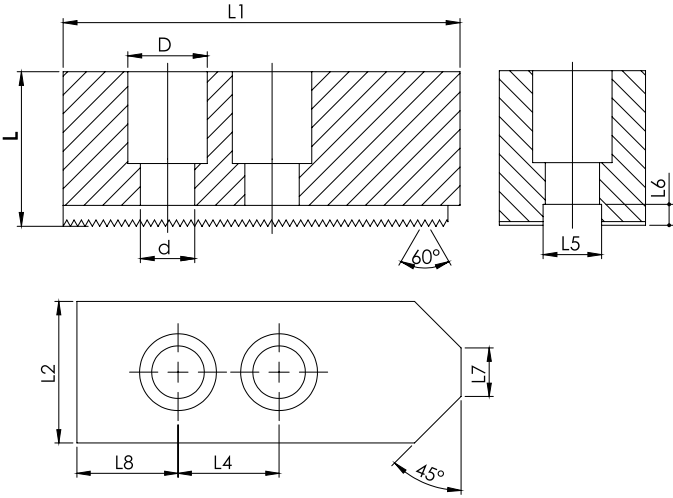


| Sipariş Kodu<br>Order Code | Ölçüler / Dimensions   |                          |    |     |    |    |    |    |    |     |    |    |    | Ağırlık<br>Weight<br>Kg |
|----------------------------|------------------------|--------------------------|----|-----|----|----|----|----|----|-----|----|----|----|-------------------------|
|                            | Ayna Çapı<br>Chuck Dia | Diş Formu A<br>Serration | L  | L1  | L2 | L3 | L4 | L5 | L6 | L7  | L8 | D  | d  |                         |
| YU 060S                    | 6"                     | 1.5 X 60°                | 32 | 72  | 30 | 20 | 20 | 12 | 5  | 1   | 15 | 17 | 11 | 1,5                     |
| YU 080S                    | 8"                     | 1.5 X 60°                | 37 | 95  | 35 | 22 | 25 | 14 | 5  | 1,5 | 15 | 19 | 13 | 2,5                     |
| YU 0100S                   | 10"                    | 1.5 X 60°                | 42 | 110 | 40 | 29 | 30 | 16 | 5  | 1,5 | 15 | 19 | 13 | 3,5                     |



## Standart Yumuşak Ayaklar 4 lü Model

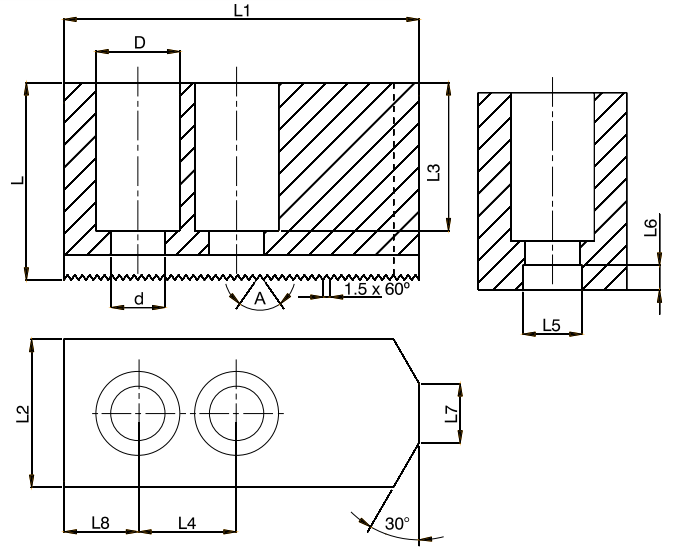
## Standart Soft Jaws 4 Type



| Sipariş Kodu<br>Order Code | Ölçüler / Dimensions   |                          |    |     |    |    |    |    |    |    |    |    | Ağırlık<br>Weight<br>Kg |     |
|----------------------------|------------------------|--------------------------|----|-----|----|----|----|----|----|----|----|----|-------------------------|-----|
|                            | Ayna Çapı<br>Chuck Dia | Diş Formu A<br>Serration | L  | L1  | L2 | L3 | L4 | L5 | L6 | L7 | L8 | D  |                         | d   |
| YU 460                     | 6"                     | 1.5 X 60°                | 32 | 72  | 30 | 20 | 20 | 12 | 5  | 10 | 15 | 17 | 11                      | 2   |
| YU 480                     | 8"                     | 1.5 X 60°                | 37 | 95  | 35 | 22 | 25 | 14 | 5  | 12 | 25 | 19 | 13                      | 3,5 |
| YU 1004                    | 10"                    | 1.5 X 60°                | 42 | 110 | 40 | 29 | 30 | 16 | 5  | 14 | 30 | 19 | 13                      | 5   |
| YU 124                     | 12"                    | 1.5 X 60°                | 52 | 130 | 50 | 32 | 30 | 18 | 5  | 16 | 30 | 23 | 15                      | 9   |
| YU 1240                    | 12"                    | 1.5 X 60°                | 52 | 130 | 50 | 32 | 30 | 21 | 5  | 16 | 30 | 25 | 17                      | 9   |
| YU 154                     | 15"                    | 1.5 X 60°                | 60 | 165 | 60 | 40 | 43 | 22 | 8  | 20 | 37 | 32 | 21                      | 16  |

# Uzun Model Yumuşak Ayaklar

## Long Type Soft Jaws

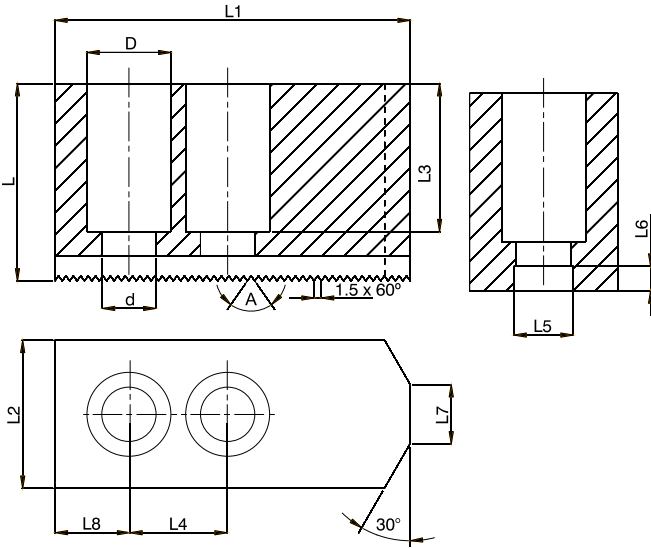


| Sipariş Kodu<br>Order Code | Ölçüler / Dimensions   |                          |    |     |    |    |    |    |    |    |    |    | Ağırlık<br>Weight<br>Kg |      |
|----------------------------|------------------------|--------------------------|----|-----|----|----|----|----|----|----|----|----|-------------------------|------|
|                            | Ayna Çapı<br>Chuck Dia | Diş Formu A<br>Serration | L  | L1  | L2 | L3 | L4 | L5 | L6 | L7 | L8 | D  |                         | d    |
| EU 060                     | 6"                     | 1.5 X 60°                | 32 | 90  | 30 | 22 | 20 | 12 | 5  | 10 | 15 | 17 | 11                      | 2    |
| EU 080                     | 8"                     | 1.5 X 60°                | 37 | 115 | 35 | 22 | 25 | 14 | 5  | 12 | 25 | 19 | 13                      | 3    |
| EU 0100                    | 10"                    | 1.5 X 60°                | 42 | 130 | 40 | 29 | 30 | 16 | 5  | 14 | 30 | 19 | 13                      | 5    |
| EU 01200                   | 12"                    | 1.5 X 60°                | 52 | 150 | 50 | 32 | 30 | 21 | 5  | 16 | 30 | 23 | 15                      | 8    |
| EU 0150                    | 15"                    | 1.5 X 60°                | 60 | 190 | 60 | 40 | 43 | 22 | 8  | 20 | 37 | 32 | 21                      | 14   |
| EU 02100                   | 21"                    | 3.0 X 60°                | 70 | 200 | 65 | 45 | 60 | 25 | 9  | -  | 40 | 32 | 21                      | 19,5 |

# Yüksek Yumuşak Ayaklar Model 01

## High Soft Jaws Type 01

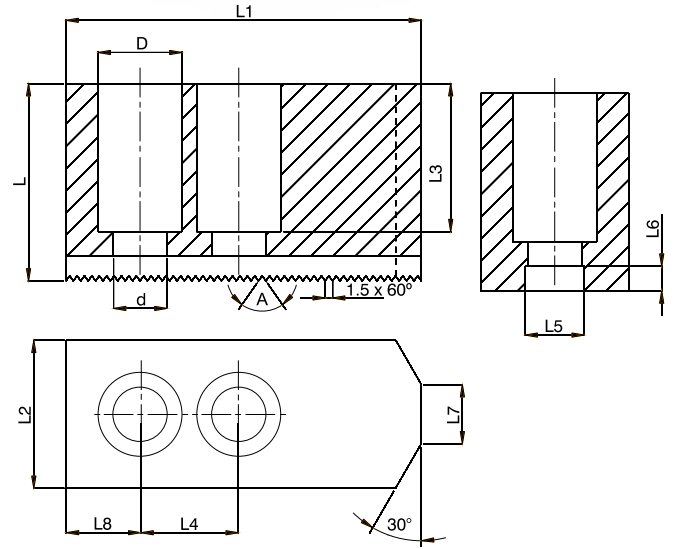
Y- / Series



| Sipariş Kodu<br>Order Code | Ölçüler / Dimensions   |                          |     |     |    |    |    |    |    |    |    |    | Ağırlık<br>Weight<br>Kg |     |
|----------------------------|------------------------|--------------------------|-----|-----|----|----|----|----|----|----|----|----|-------------------------|-----|
|                            | Ayna Çapı<br>Chuck Dia | Diş Formu A<br>Serration | L   | L1  | L2 | L3 | L4 | L5 | L6 | L7 | L8 | D  |                         | d   |
| Y - 060                    | 6"                     | 1.5 X 60°                | 57  | 72  | 30 | 47 | 20 | 12 | 5  | 10 | 15 | 17 | 11                      | 2,5 |
| Y - 080                    | 8"                     | 1.5 X 60°                | 67  | 95  | 35 | 50 | 25 | 14 | 5  | 12 | 25 | 19 | 13                      | 4,5 |
| Y - 0100                   | 10"                    | 1.5 X 60°                | 77  | 110 | 40 | 60 | 30 | 16 | 5  | 14 | 30 | 19 | 13                      | 7   |
| Y - 0120                   | 12"                    | 1.5 X 60°                | 77  | 130 | 50 | 55 | 30 | 18 | 5  | 16 | 30 | 23 | 15                      | 10  |
| Y - 01200                  | 12"                    | 1.5 X 60°                | 77  | 130 | 50 | 55 | 30 | 21 | 5  | 16 | 30 | 25 | 17                      | 10  |
| Y - 0150                   | 15"                    | 1.5 X 60°                | 100 | 165 | 60 | 60 | 43 | 22 | 8  | 20 | 37 | 32 | 21                      | 20  |

# Yüksek Yumuşak Ayaklar Model 02

## High Soft Jaws Type 02



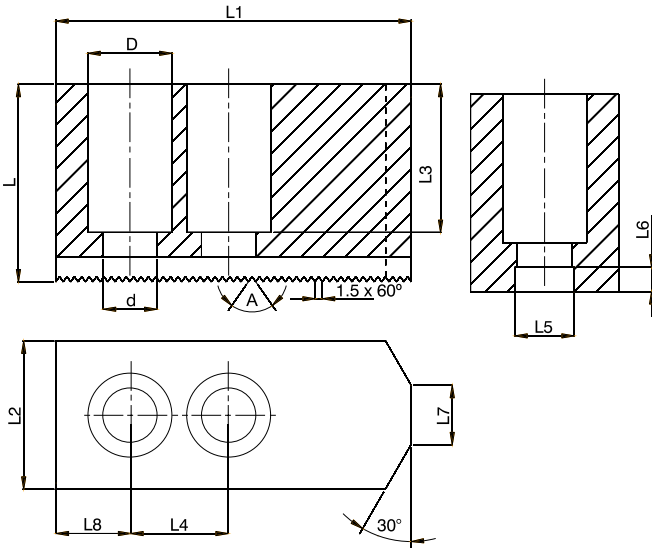
| Sipariş Kodu<br>Order Code | Ölçüler / Dimensions   |                          |     |     |    |    |    |    |    |    |    |    | Ağırlık<br>Weight<br>Kg |      |
|----------------------------|------------------------|--------------------------|-----|-----|----|----|----|----|----|----|----|----|-------------------------|------|
|                            | Ayna Çapı<br>Chuck Dia | Diş Formu A<br>Serration | L   | L1  | L2 | L3 | L4 | L5 | L6 | L7 | L8 | D  |                         | d    |
| EY 08100                   | 8"                     | 1.5 X 60°                | 100 | 95  | 35 | 50 | 25 | 14 | 5  | 12 | 25 | 19 | 13                      | 7    |
| EY 08120                   | 8"                     | 1.5 X 60°                | 120 | 95  | 35 | 60 | 25 | 14 | 5  | 12 | 25 | 19 | 13                      | 8    |
| EY 08130                   | 8"                     | 1.5 X 60°                | 130 | 95  | 35 | 65 | 25 | 14 | 5  | 12 | 25 | 19 | 13                      | 9    |
| EY 10100                   | 10"                    | 1.5 X 60°                | 100 | 110 | 40 | 50 | 30 | 16 | 5  | 14 | 30 | 19 | 13                      | 9    |
| EY 10120                   | 10"                    | 1.5 X 60°                | 120 | 110 | 40 | 60 | 30 | 16 | 5  | 14 | 30 | 19 | 13                      | 11   |
| EY 10130                   | 10"                    | 1.5 X 60°                | 130 | 110 | 40 | 65 | 30 | 16 | 5  | 14 | 30 | 19 | 13                      | 12   |
| EY 12100                   | 12"                    | 1.5 X 60°                | 100 | 130 | 50 | 50 | 30 | 21 | 5  | 16 | 30 | 25 | 17                      | 13,5 |
| EY 12120                   | 12"                    | 1.5 X 60°                | 120 | 130 | 50 | 60 | 30 | 21 | 5  | 16 | 30 | 25 | 17                      | 16   |
| EY 12130                   | 12"                    | 1.5 X 60°                | 130 | 130 | 50 | 65 | 30 | 21 | 5  | 16 | 30 | 25 | 17                      | 17,5 |
| EY 15130                   | 15"                    | 1.5 X 60°                | 130 | 165 | 60 | 65 | 43 | 22 | 8  | 20 | 37 | 32 | 21                      | 26   |
| EY 15150                   | 15"                    | 1.5 X 60°                | 150 | 165 | 60 | 75 | 43 | 22 | 8  | 20 | 37 | 32 | 21                      | 30   |



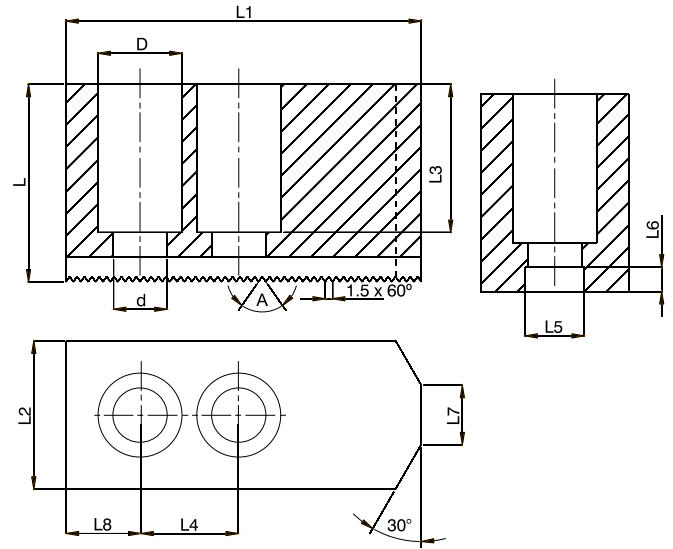
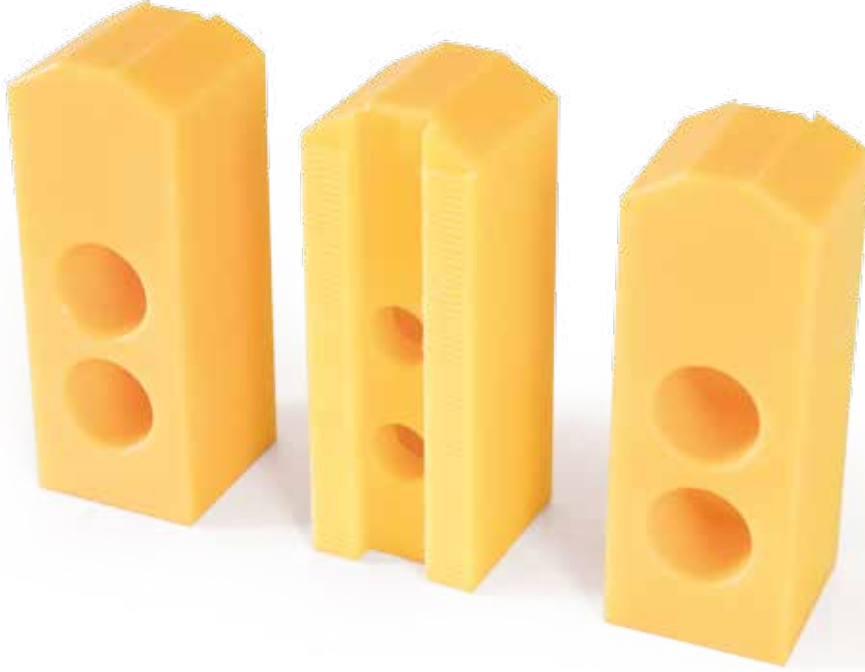
# Alüminyum Yumuşak Ayaklar

## Aluminum Soft Jaws

AL / Series



| Sipariş Kodu<br>Order Code | Ölçüler / Dimensions   |                          |    |     |    |    |    |    |    |    |    |    |    | Ağırlık<br>Weight<br>Kg |
|----------------------------|------------------------|--------------------------|----|-----|----|----|----|----|----|----|----|----|----|-------------------------|
|                            | Ayna Çapı<br>Chuck Dia | Diş Formu A<br>Serration | L  | L1  | L2 | L3 | L4 | L5 | L6 | L7 | L8 | D  | d  |                         |
| AL 66006                   | 6"                     | 1.5 X 60°                | 32 | 72  | 30 | 22 | 20 | 12 | 5  | 10 | 15 | 17 | 11 | 0,7                     |
| AL 66008                   | 8"                     | 1.5 X 60°                | 37 | 95  | 35 | 22 | 25 | 14 | 5  | 12 | 25 | 19 | 13 | 1                       |
| AL 66010                   | 10"                    | 1.5 X 60°                | 42 | 110 | 40 | 29 | 30 | 16 | 5  | 14 | 30 | 19 | 13 | 1,5                     |
| AL 66012                   | 12"                    | 1.5 X 60°                | 52 | 130 | 50 | 32 | 30 | 21 | 5  | 16 | 30 | 25 | 17 | 2                       |

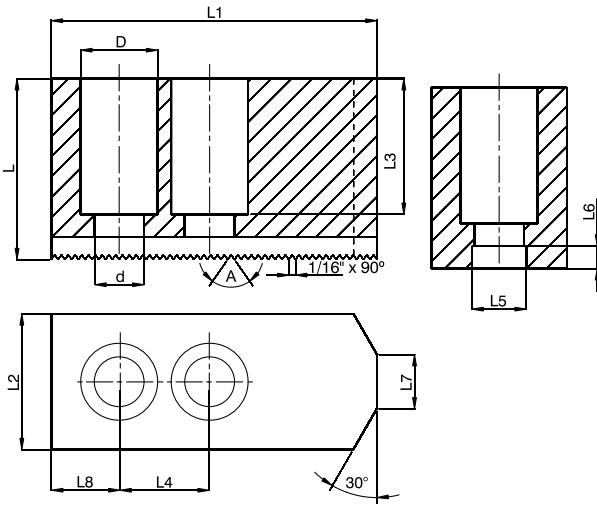


| Sipariş Kodu<br>Order Code | Ölçüler / Dimensions   |                          |    |     |    |    |    |    |    |    |    |    |    | Ağırlık<br>Weight<br>Kg |
|----------------------------|------------------------|--------------------------|----|-----|----|----|----|----|----|----|----|----|----|-------------------------|
|                            | Ayna Çapı<br>Chuck Dia | Diş Formu A<br>Serration | L  | L1  | L2 | L3 | L4 | L5 | L6 | L7 | L8 | D  | d  |                         |
| KY 66006                   | 6"                     | 1.5 X 60°                | 32 | 72  | 30 | 22 | 20 | 12 | 5  | 10 | 15 | 17 | 11 | 0,3                     |
| KY 66008                   | 8"                     | 1.5 X 60°                | 37 | 95  | 35 | 22 | 25 | 14 | 5  | 12 | 25 | 19 | 13 | 0,5                     |
| KY 66010                   | 10"                    | 1.5 X 60°                | 42 | 110 | 40 | 29 | 30 | 16 | 5  | 14 | 30 | 19 | 13 | 0,7                     |
| KY 66012                   | 12"                    | 1.5 X 60°                | 52 | 130 | 50 | 32 | 30 | 21 | 5  | 16 | 30 | 25 | 17 | 1                       |

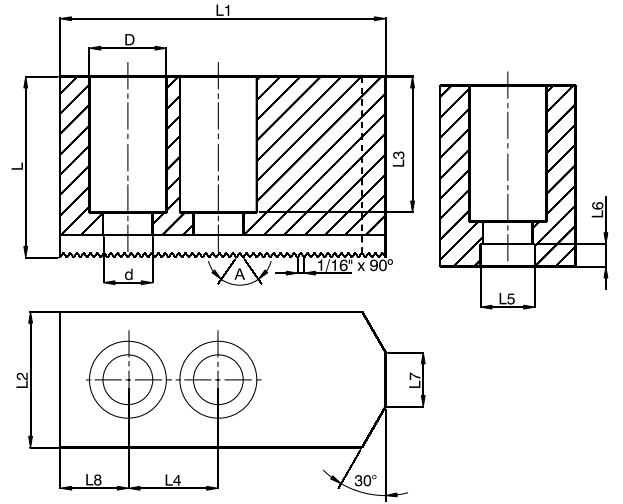
# INCH Yumuşak Ayaklar

## INCH Soft Jaws

YA / Series



| Sipariş Kodu<br>Order Code | Ölçüler / Dimensions   |                          |    |     |    |    |    |    |    |    |    |    | Ağırlık<br>Weight<br>Kg |     |
|----------------------------|------------------------|--------------------------|----|-----|----|----|----|----|----|----|----|----|-------------------------|-----|
|                            | Ayna Çapı<br>Chuck Dia | Diş Formu A<br>Serration | L  | L1  | L2 | L3 | L4 | L5 | L6 | L7 | L8 | D  |                         | d   |
| YA16                       | 6"                     | 1/16" x 90°              | 35 | 70  | 30 | 25 | 16 | 14 | 5  | 14 | 16 | 17 | 11                      | 1,5 |
| YA18                       | 8"                     | 1/16" x 90°              | 40 | 90  | 35 | 30 | 23 | 17 | 5  | 17 | 20 | 19 | 13                      | 2,5 |
| YA10                       | 10"                    | 1/16" x 90°              | 45 | 110 | 45 | 33 | 30 | 21 | 6  | 21 | 20 | 25 | 17                      | 4   |
| YA12                       | 12"                    | 1/16" x 90°              | 50 | 125 | 50 | 38 | 30 | 21 | 6  | 21 | 22 | 25 | 17                      | 6   |



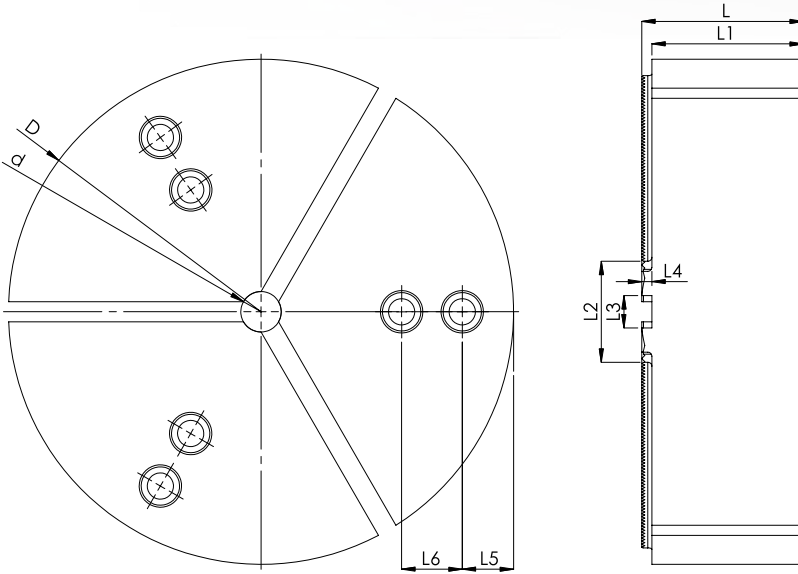
| Sipariş Kodu<br>Order Code | Ölçüler / Dimensions   |                          |    |     |    |    |    |    |    |    |    |    | Ağırlık<br>Weight<br>Kg |     |
|----------------------------|------------------------|--------------------------|----|-----|----|----|----|----|----|----|----|----|-------------------------|-----|
|                            | Ayna Çapı<br>Chuck Dia | Diş Formu A<br>Serration | L  | L1  | L2 | L3 | L4 | L5 | L6 | L7 | L8 | D  |                         | d   |
| YR6                        | 6"                     | 1/16" x 90°              | 40 | 72  | 35 | 30 | 19 | 17 | 5  | 17 | 12 | 19 | 13                      | 2   |
| YR8                        | 8"                     | 1/16" x 90°              | 45 | 90  | 40 | 30 | 19 | 17 | 5  | 17 | 20 | 19 | 13                      | 3   |
| YR10                       | 10"                    | 1/16" x 90°              | 55 | 110 | 45 | 40 | 25 | 21 | 5  | 21 | 25 | 25 | 17                      | 5   |
| YR12                       | 12"                    | 1/16" x 90°              | 55 | 120 | 50 | 40 | 25 | 21 | 5  | 21 | 30 | 25 | 17                      | 6,5 |



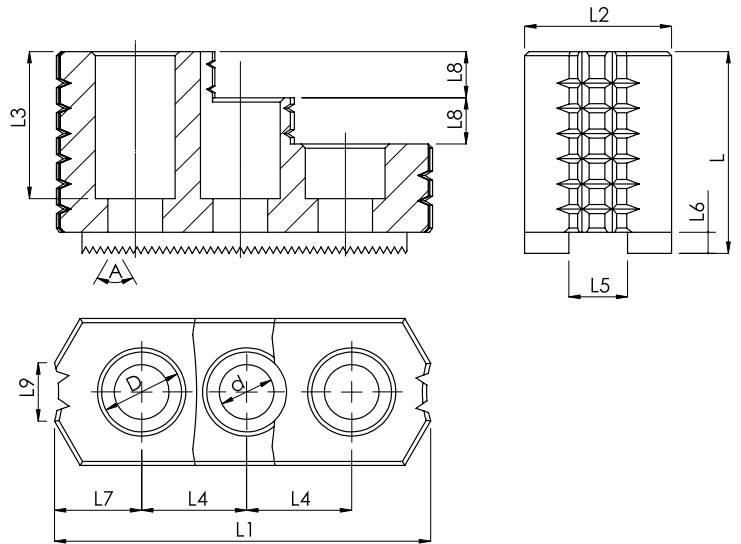
# Daire Yumuşak Ayaklar

## Circle Soft Jaws

DY / Series



| Sipariş Kodu<br>Order Code | Ayna Çapı<br>Chuck Dia | Dış Formu A<br>Serration | Ölçüler / Dimensions |    |    |    |    |    |    |     |    |    |    | Ağırlık<br>Weight<br>Kg |
|----------------------------|------------------------|--------------------------|----------------------|----|----|----|----|----|----|-----|----|----|----|-------------------------|
|                            |                        |                          | L                    | L1 | L2 | L3 | L4 | L5 | L6 | D   | d  | D1 | d1 |                         |
| DY0660170                  | 6"                     | 1.5X60°                  | 50                   | 45 | 30 | 12 | 5  | 16 | 20 | 169 | 20 | 17 | 11 | 9,3                     |
| DY0880210                  | 8"                     | 1.5X60°                  | 70                   | 65 | 35 | 14 | 5  | 19 | 25 | 205 | 20 | 19 | 13 | 20                      |
| DY1080250                  | 10"                    | 1.5X60°                  | 80                   | 75 | 40 | 16 | 5  | 25 | 30 | 250 | 20 | 19 | 13 | 28                      |
| DY1280300                  | 12"                    | 1.5X60°                  | 90                   | 85 | 50 | 21 | 5  | 33 | 30 | 300 | 20 | 25 | 17 | 39                      |

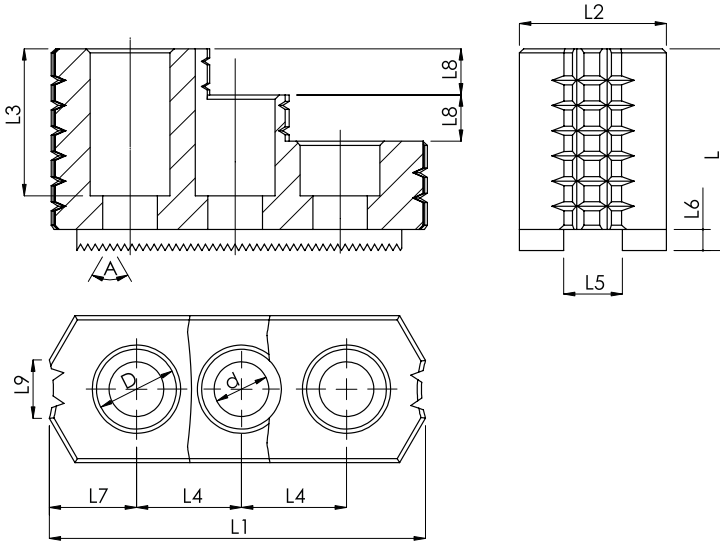


| Sipariş Kodu<br>Order Code | Ölçüler / Dimensions   |                          |    |     |    |    |    |    |    |    |    |    |    |    | Ağırlık<br>Weight<br>Kg |
|----------------------------|------------------------|--------------------------|----|-----|----|----|----|----|----|----|----|----|----|----|-------------------------|
|                            | Ayna Çapı<br>Chuck Dia | Diş Formu A<br>Serration | L  | L1  | L2 | L3 | L4 | L5 | L6 | L7 | L8 | L9 | D  | d  |                         |
| S050                       | 5"                     | 1.5 X 60°                | 28 | 53  | 23 | 19 | 14 | 10 | 4  | 14 | 10 | 6  | 14 | 9  | 0,5                     |
| S060                       | 6"                     | 1.5" X 60°               | 36 | 72  | 30 | 25 | 20 | 12 | 5  | 17 | 10 | 11 | 17 | 11 | 1                       |
| S080                       | 8"                     | 1.5" X 60°               | 47 | 90  | 35 | 35 | 25 | 14 | 5  | 19 | 11 | 13 | 19 | 13 | 2                       |
| S0100                      | 10"                    | 1.5" X 60°               | 58 | 102 | 40 | 42 | 30 | 16 | 5  | 25 | 14 | 16 | 19 | 13 | 3,5                     |
| S0120                      | 12"                    | 1.5" X 60°               | 63 | 110 | 50 | 48 | 30 | 21 | 5  | 20 | 15 | 19 | 25 | 17 | 10                      |
| S0150                      | 15"                    | 1.5" X 60°               | 87 | 150 | 62 | 63 | 43 | 22 | 8  | 34 | 20 | 21 | 32 | 21 | 11,5                    |

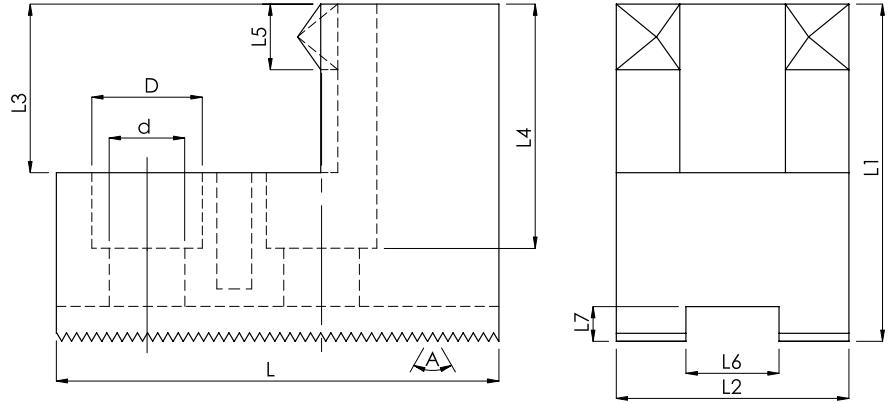
# Sert Ayaklar 4 lü Model

## Hard Jaws 4 Type

S / Series



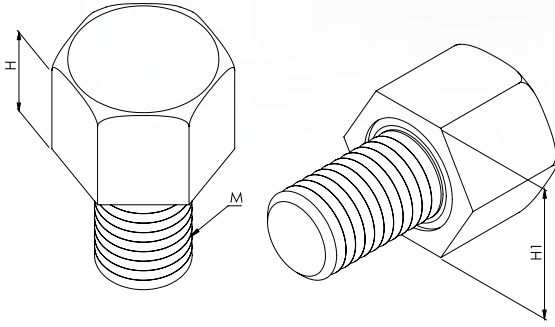
| Sipariş Kodu<br>Order Code | Ölçüler / Dimensions   |                          |    |     |    |    |    |    |    |    |    |    |    |    | Ağırlık<br>Weight<br>(kg.) |
|----------------------------|------------------------|--------------------------|----|-----|----|----|----|----|----|----|----|----|----|----|----------------------------|
|                            | Ayna Çapı<br>Chuck Dia | Diş Formu A<br>Serration | L  | L1  | L2 | L3 | L4 | L5 | L6 | L7 | L8 | L9 | D  | d  |                            |
| S064                       | 6"                     | 1.5" X 60°               | 36 | 72  | 30 | 25 | 20 | 12 | 5  | 17 | 10 | 11 | 17 | 11 | 1,5                        |
| S084                       | 8"                     | 1.5" X 60°               | 47 | 90  | 35 | 35 | 25 | 14 | 5  | 19 | 11 | 13 | 19 | 13 | 3                          |
| S0104                      | 10"                    | 1.5" X 60°               | 58 | 102 | 40 | 42 | 30 | 16 | 5  | 25 | 14 | 16 | 19 | 13 | 4,5                        |
| S0124                      | 12"                    | 1.5" X 60°               | 63 | 110 | 50 | 48 | 30 | 21 | 5  | 20 | 15 | 19 | 25 | 17 | 13,5                       |
| S0154                      | 15"                    | 1.5" X 60°               | 87 | 150 | 62 | 63 | 43 | 22 | 8  | 34 | 20 | 21 | 32 | 21 | 15,5                       |



| Sipariş Kodu<br>Order Code | Ölçüler / Dimensions       |                        |                          |    |    |    |    |    |     |    |    |    |    | Ağırlık<br>Weight<br>(kg.) |
|----------------------------|----------------------------|------------------------|--------------------------|----|----|----|----|----|-----|----|----|----|----|----------------------------|
|                            | Sıkma Çapı<br>Gripping Dia | Ayna Çapı<br>Chuck Dia | Diş Formu A<br>Serration | L  | L1 | L2 | L3 | L4 | L5  | L6 | L7 | D  | d  |                            |
| ST080110                   | 80-110                     | 6"                     | 1.5 X 60°                | 58 | 32 | 30 | 14 | 25 | 7   | 12 | 5  | 17 | 11 | 1                          |
| ST110135                   | 110-135                    | 8"                     | 1.5 X 60°                | 67 | 37 | 35 | 20 | 22 | 85  | 14 | 5  | 19 | 13 | 2                          |
| ST155190                   | 155-190                    | 10"                    | 1.5 X 60°                | 72 | 42 | 40 | 25 | 29 | 10  | 16 | 6  | 19 | 13 | 3                          |
| ST135195                   | 135-195                    | 12"                    | 1.5 X 60°                | 90 | 55 | 50 | 30 | 33 | 125 | 21 | 6  | 25 | 17 | 4                          |
| ST110140                   | 110-140                    | 6"                     | 1.5 X 60°                | 59 | 37 | 30 | 14 | 25 | 7   | 12 | 5  | 17 | 11 | 1                          |
| ST135165                   | 135-165                    | 8"                     | 1.5 X 60°                | 76 | 48 | 35 | 22 | 35 | 85  | 14 | 5  | 19 | 13 | 1,5                        |
| ST185220                   | 185-220                    | 10"                    | 1.5 X 60°                | 77 | 58 | 40 | 29 | 42 | 10  | 16 | 6  | 19 | 13 | 3                          |
| ST195260                   | 195-260                    | 12"                    | 1.5 X 60°                | 88 | 63 | 50 | 30 | 48 | 125 | 21 | 6  | 25 | 17 | 4                          |

## Tırnaklı Sert Ayak Yükseltme Vidaları

### Claw Hard Jaw Raising Screw



| Sipariş Kodu<br>Order Code | H  | H1 | M  |
|----------------------------|----|----|----|
| STD0505                    | 5  | 8  | M5 |
| STD0510                    | 10 | 8  | M5 |
| STD0515                    | 15 | 8  | M5 |
| STD0605                    | 5  | 10 | M6 |
| STD0610                    | 10 | 10 | M6 |
| STD0615                    | 15 | 10 | M6 |
| STD0620                    | 20 | 10 | M6 |
| STD0805                    | 5  | 13 | M8 |
| STD0810                    | 10 | 13 | M8 |
| STD0815                    | 15 | 13 | M8 |
| STD0820                    | 20 | 13 | M8 |
| STD0825                    | 25 | 13 | M8 |



T-SOMUNLAR ve  
YUMUŐAK AYAK  
TORNALAMA APARATI  
GRUBU

[www.ozkayali.com.tr](http://www.ozkayali.com.tr)

T-NUTS and SOFT JAW  
TURNING APPARATUS

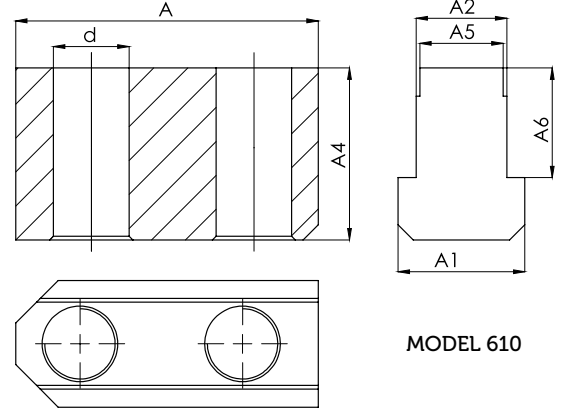
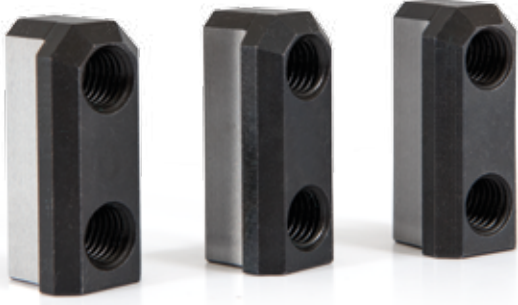
THE POWER OF  
QUALITY  
KALİTENİN GÜCÜ



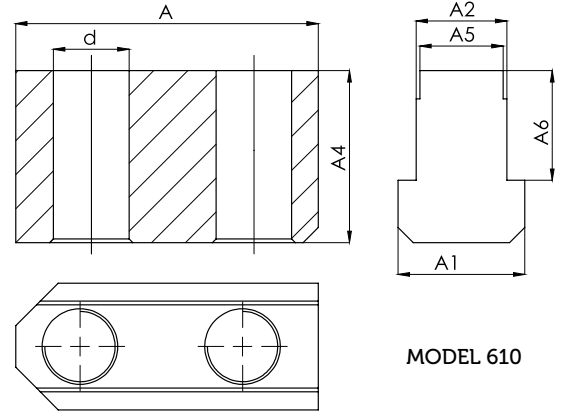
 **Özkayali®**

# T-Somunlar

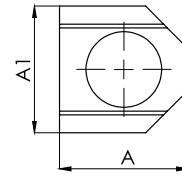
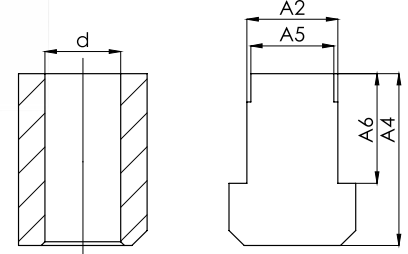
## T-Nuts



| Sipariş Kodu<br>Order Code | Ölçüler / Dimensions   |      |      |    |    |      |    |    |     | Ağırlık<br>Weight<br>(kg.) |
|----------------------------|------------------------|------|------|----|----|------|----|----|-----|----------------------------|
|                            | Ayna Çapı<br>Chuck Dia | A    | A1   | A2 | A3 | A4   | A5 | A6 | d   |                            |
| AT100                      | 5"                     | 26   | 15   | 10 | 14 | 15   | -  |    | M8  | 0,1                        |
| AT101                      | 6"                     | 36   | 17   | 12 | 20 | 18,5 | -  | 11 | M10 | 0,2                        |
| AT102                      | 8"                     | 46,5 | 20,5 | 14 | 25 | 20,5 | -  | 12 | M12 | 0,3                        |
| AT104                      | 10"                    | 51   | 22,5 | 16 | 30 | 21,5 | -  | 13 | M12 | 0,3                        |
| AT106                      | 12"                    | 55,5 | 26,5 | 18 | 30 | 33,5 | -  | 20 | M14 | 0,7                        |
| AT107                      | 12"                    | 55,5 | 29,5 | 21 | 30 | 27,5 | -  | 15 | M16 | 0,6                        |
| AT15                       | 15"                    | 80   | 35   | 24 | 43 | 41   | 22 | 22 | M20 | 1,8                        |
| AT108                      | 15"                    | 80   | 33,5 | 24 | 43 | 45,5 | 22 | 29 | M20 | 1,8                        |



| Sipariş Kodu<br>Order Code | Ölçüler / Dimensions   |      |      |    |    |      |    |    |     | Ağırlık<br>Weight<br>(kg.) |
|----------------------------|------------------------|------|------|----|----|------|----|----|-----|----------------------------|
|                            | Ayna Çapı<br>Chuck Dia | A    | A1   | A2 | A3 | A4   | A5 | A6 | d   |                            |
| AT114                      | 6"                     | 36   | 17   | 12 | 20 | 18,5 | -  | 11 | M10 | 0,15                       |
| AT115                      | 8"                     | 46,5 | 20,5 | 14 | 25 | 20,5 | -  | 12 | M12 | 0,25                       |
| AT116                      | 10"                    | 51   | 22,5 | 16 | 30 | 21,5 | -  | 13 | M12 | 0,4                        |
| AT117                      | 12"                    | 55,5 | 26,5 | 18 | 30 | 33,5 | -  | 20 | M14 | 0,4                        |
| AT118                      | 12"                    | 55,5 | 29,5 | 21 | 30 | 27,5 | -  | 15 | M16 | 0,8                        |
| AT119                      | 15"                    | 80   | 33,5 | 24 | 43 | 45,5 | 22 | 29 | M20 | 2,5                        |
| AT154                      | 15"                    | 80   | 35   | 24 | 43 | 41   | 22 | 29 | M20 | 2,5                        |

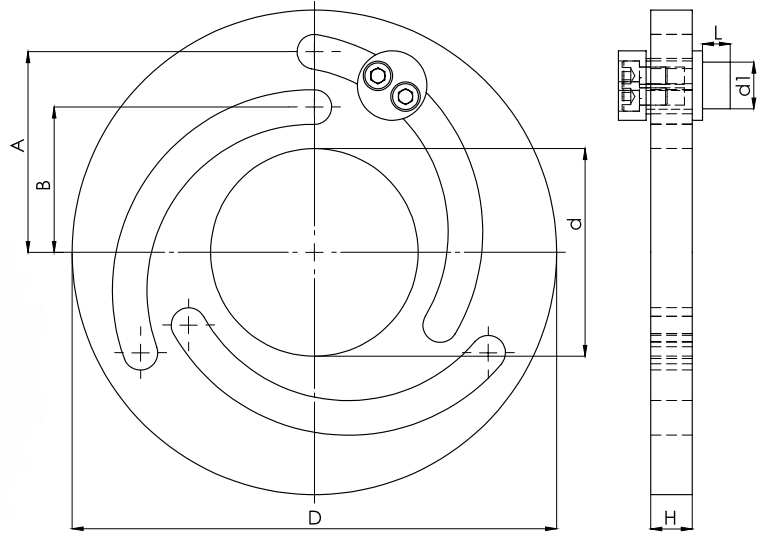


MODEL 100

| Sipariş Kodu<br>Order Code | Ölçüler / Dimensions   |    |      |    |      |    |    |     | Ağırlık<br>Weight<br>(kg.) |
|----------------------------|------------------------|----|------|----|------|----|----|-----|----------------------------|
|                            | Ayna Çapı<br>Chuck Dia | A  | A1   | A2 | A4   | A5 | A6 | d   |                            |
| AT610                      | 6"                     | 17 | 17   | 12 | 18,5 | -  | 11 | M10 | 0,2                        |
| AT810                      | 8"                     | 20 | 20,5 | 14 | 20,5 | -  | 12 | M12 | 0,2                        |
| AT110                      | 10"                    | 21 | 22,5 | 16 | 21,5 | -  | 13 | M12 | 0,3                        |
| AT120                      | 12"                    | 26 | 26,5 | 18 | 33,5 | -  | 20 | M16 | 0,6                        |
| AT122                      | 12"                    | 26 | 29,5 | 21 | 27,5 | -  | 15 | M20 | 1,8                        |
| AT123                      | 15"                    | 35 | 33,5 | 24 | 45,5 | 22 | 29 | M20 | 1,8                        |
| AT210                      | 21"                    | 46 | 37,5 | 25 | 45   | -  | 26 | M20 | 2                          |

## Yumuşak Ayak Tornalama Aparatı

### Soft Jaws Turning Apparatus



| Sipariş Kodu<br>Order Code | Ölçüler / Dimensions |     |       |     |    |    |     | Ağırlık<br>Weight<br>(kg.) |
|----------------------------|----------------------|-----|-------|-----|----|----|-----|----------------------------|
|                            | D                    | d   | A     | B   | H  | L  | d1  |                            |
| 505                        | 140                  | 60  | 58    | 42  | 12 | 8  | 135 | 1                          |
| 605                        | 168                  | 80  | 72    | 52  | 12 | 8  | 165 | 1,5                        |
| 805                        | 218                  | 115 | 94    | 72  | 13 | 8  | 185 | 2,5                        |
| 1005                       | 255                  | 150 | 1.125 | 875 | 13 | 8  | 185 | 4                          |
| 1205                       | 316                  | 185 | 137   | 107 | 15 | 8  | 245 | 5                          |
| 1505                       | 380                  | 230 | 166   | 138 | 20 | 15 | 315 | 11                         |

#### ÖZELLİKLER

\* Cnc Hidrolik aynalarda çalışmaya bağlı olarak taban ayak kanallarında zamanla aşınmalar meydana gelmektedir. Bu aşınmalara bağlı olarak üzerine montaj edilen yumuşak ayakları tornalarken yumuşak ayak aralarına sıkılacak çapta iş parçası sıkılması ve ayakların sabitlenmesi gerekmektedir. Aksi takdirde ayak tornalama işleminin sonuna ayaklarda salgı oluşacaktır.

\* Cnc Torna tezgahlarında hidrolik aynalar üzerindeki yumuşak ayakları tornalamak için tasarlanmış yumuşak ayak tornalama aparatı, ayna üzerindeki yumuşak ayakların hassas bir şekilde Tornalanmasını sağlamaktadır. üzerinde bulunan 3 adet pim sayesinde yumuşak ayakların montaj civata deliklerinden tutturularak helis kanalları sayesinde, yumuşak ayakların işlenecek iş parçası ölçüsüne kolay ve hızlı bir şekilde ayarlanmasını sağlamaktadır.

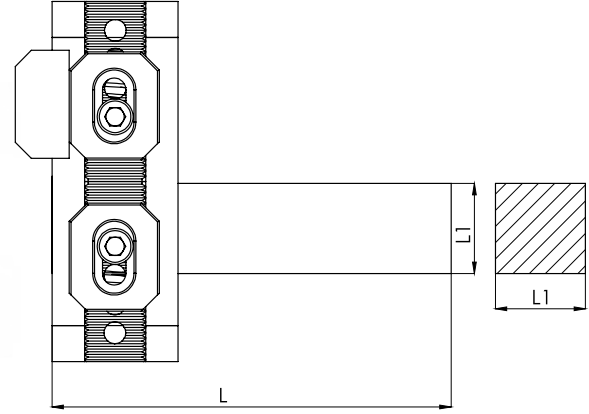
\* Çap büyütme ve küçültme gerektiğinde aparatın yerinden sökülmesine gerek kalmadan ayna açma ve kapama esnasında aparatı saat yönünde veya saat yönünün tersi yönünde döndürerek işlenecek iş parçası çapına kolaylıkla ayarlanabilmektedir.

#### FEATURES

\* Cnc Power chucks wear out over time depending on operation. Therefore, these abrasions should be eliminated when shaping soft jaws. In most cases, we eliminate this situation by squeezing material closest to the size to be machined to the middle of the soft jaws. Otherwise there will be backlash on the jaws after turning.

\* Soft jaw turning tool Designed for turning soft jaws on CNC lathes. therefore, it ensures that the soft jaws are turned precisely. Thanks to the pins and helical channel on it, it provides quick adjustment of soft jaws to the workpiece diameter.

\* No need to disassemble the Soft jaw turning apparatus for diameter increase and reduction. you can easily adjust the desired diameter by turning the mirror clockwise and counterclockwise during opening and closing.



| Sipariş Kodu<br>Order Code | Ölçüler / Dimensions |    | İş Parçası Çekme Kapasitesi<br>Workpiece Towing Capacity | Ağırlık<br>Weight<br>(kg.) |
|----------------------------|----------------------|----|--|----------------------------|
|                            | L                    | L1 |  |                            |
| CTC020                     | 110                  | 20 | 0-65 mm  | 1,7                        |
| CTC025                     | 110                  | 25 | 0-65 mm  | 1,7                        |

### ÖZELLİKLER

\* CNC çubuk çekme aparatı Cnc torna tezgahlarında uzun boydaki iş millerini çekmek için tasarlanmıştır. Kurulumu ve kullanımı çok kolaydır. ısıtılmış sertleştirilmiş tınaklı çeneleri sayesinde yuvarlak, altıgen ve kare işmillerini güçlü bir şekilde rahatlıkla çek-tirebilirsiniz.

\*İçerisinde bulunan güçlü yaylar sayesinde, Yüksek bir tutma kuvveti sağlar.

### FEATURES

\* The bar puller is designed to pull long spindles on CNC lathes. It is very easy to install and use. Thanks to the heat-hardened claws, you can easily pull round, hexagonal and square spindles.

\*High grip thanks to the strong springs inside Provides strength.

#### Örnek Program / Sample Program

İş Parçasını çubuk çekici yardımı ile çektiğimiz için, çeneleri iş parçasının çapından 1-2 mm düşük ölçüye ayarlamalıyız. Daha aşağıdaki örnek programdan yararlanarak iş parçasını çektiğimiz için program yapabilirsiniz.

M5 (Aynayı Durdurma)  
X80.Z-50  
G1 X0.F3000  
M10 (Aynayı Açma)  
G4 X4.(Bekleme Süresi)  
Z-15.  
M11  
G4 X4.  
G0 X80.  
X200.Z150.

Örnek İş Parçası Çapı 60 mm.

In order to pull the workpiece with the help of a rod puller, we must adjust the jaws to 1-2 mm lower than the diameter of the workpiece. To program the workpiece, see the sample program below.

M5 (Chucks Stop)  
X80.Z-50  
G1 X0.F3000  
M10 (Opening The Chucks)  
G4 X4.(Standby Time)  
Z-15.  
M11  
G4 X4.  
G0 X80.  
X200.Z150.

Sample Workpiece Diameter 60 mm.



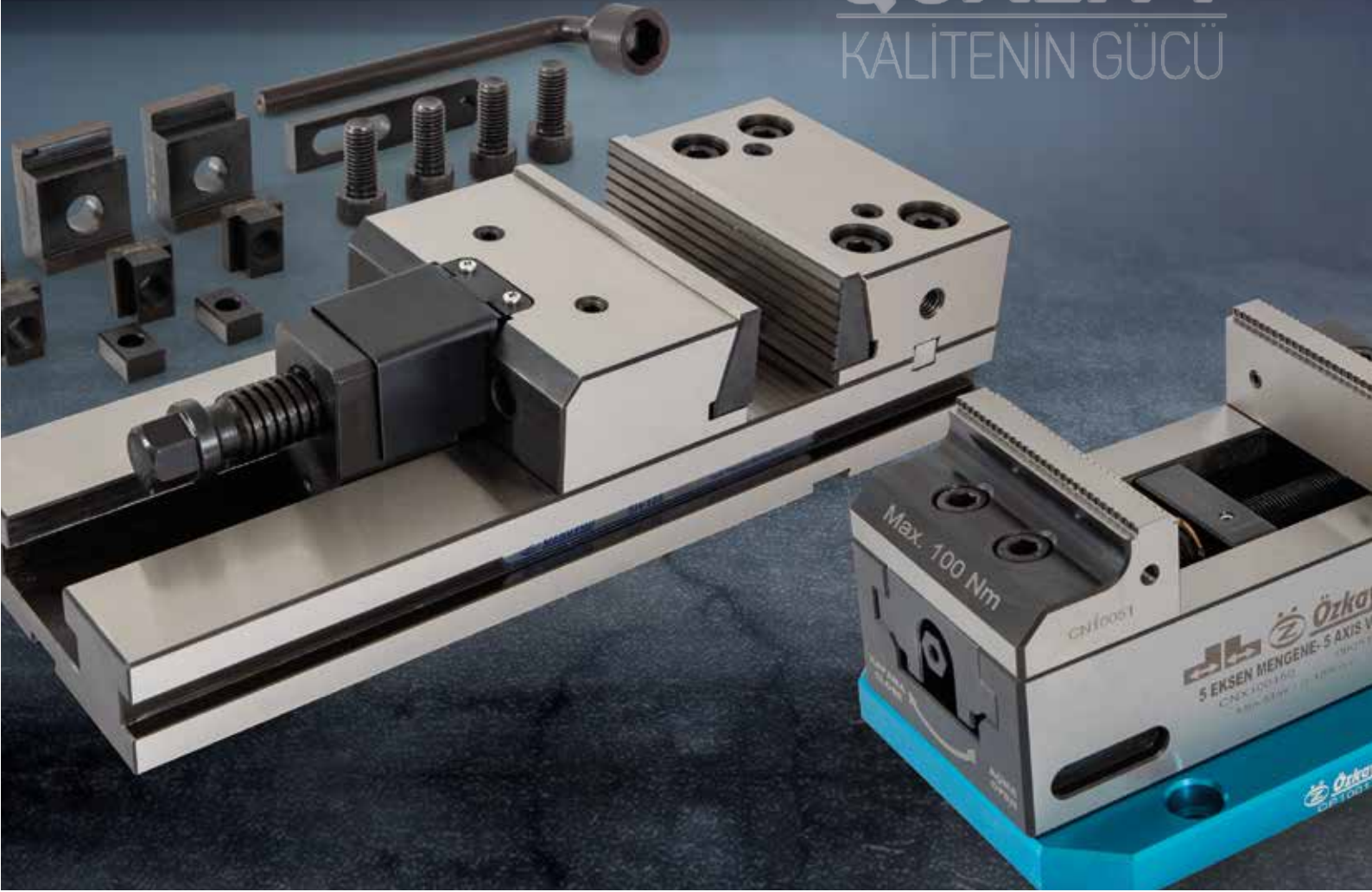


# MENGENE GRUBU GRUBU

[www.ozkayali.com.tr](http://www.ozkayali.com.tr)

VICE GROUP

THE POWER OF  
QUALITY  
KALİTENİN GÜCÜ



 **Özkayali®**

## 5 Eksen Makina Mengenesi

### 5 Axis Vices



#### ÖZELLİKLER

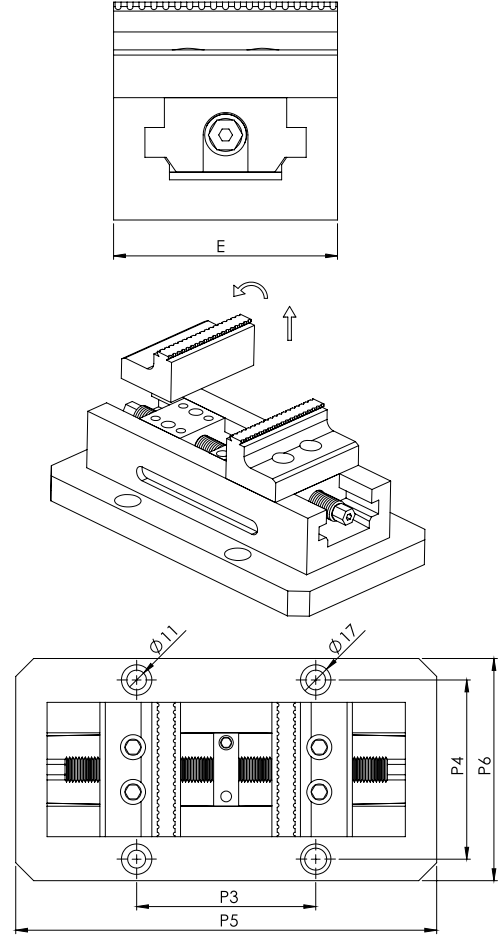
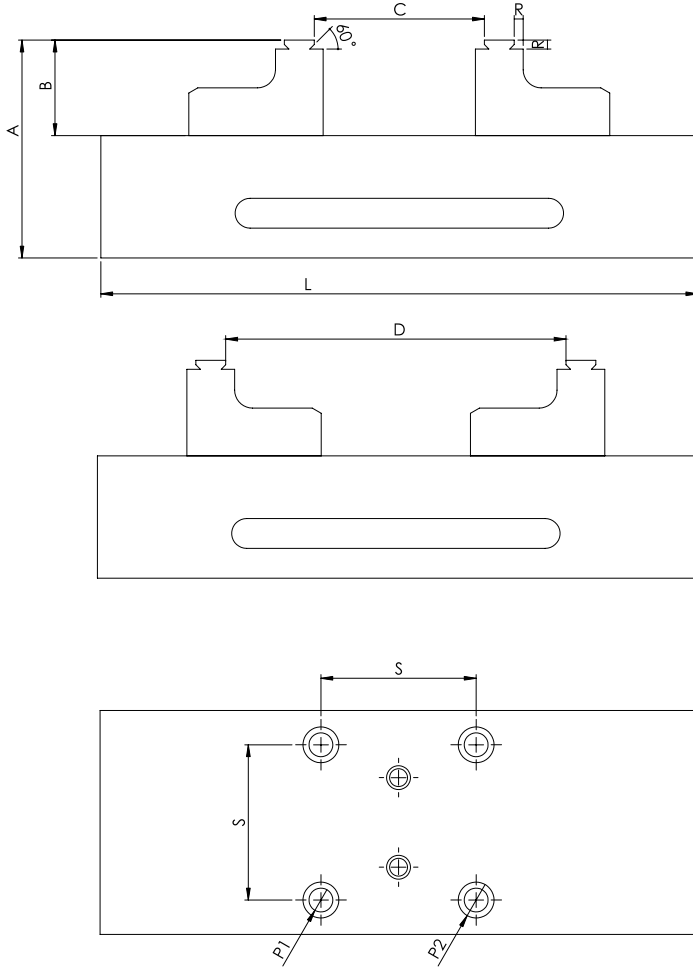
- \* 5 Eksen makinelerinde kullanılmak için tasarlanmış mengene, hafif yapısı ve ufak boyutları sayesinde makina tablasına çok fazla ağırlık etki etmeden işparçasını işleme imkanı sunmaktadır.
- \* Mengenenin tüm gövdesi özel alaşımlı çelikten imal edilmiş ve aşınmaya karşı dirençli hale getirilmiştir.
- \* Mengenenin çalışan tüm yüzeyleri, hassas ve paralel bir şekilde taşlanarak hassasiyet max.seviyeye çıkarılmıştır.
- \* Kısa kesici takımlar ile işleme yapılabilmesi için, tasarlanan çeneler sayesinde 5 yüzeydende sorunsuz talaş kaldırılabir.
- \* İnce ve detaylı bir şekilde açılan çene dişleri sayesinde sıkma esnasında işparçasına batarak, güvenli bir şekilde talaş kaldırmaya olanak sağlar.
- \* Tersine döndürebilen çeneleri sayesinde, daha büyük ölçüdeki işparçalarını işlemeye olanak tanır.
- \* Mengenin tabanına açılmış pull-stud kanalları sayesinde pull-stud sıkma sistemlerinde rahatlıkla kullanılabilir.

#### FEATURES

- \* Designed for use in 5 axis machines vices, light weight and small dimensions without too much weight on the machine table it offers the possibility to process the workpiece.
- \* The entire body of the vices is made of special alloy steel. it is resistant to wear and tear.
- \* All working surfaces of the vice are sensitive and stoned in parallel..
- \* jaws designed for short cutting tools allow processing from the 5 surfaces of the workpiece.
- \* thanks to the notch in the jaws, it provides a safe holding by sinking into the workpiece during the squeezing.
- \* Thanks to its reversible jaws, it enables processing of larger workpieces.
- \* It can be used easily in pull-stud clamping systems thanks to pull-stud channels opened to the base of the Menger.

# 5 Eksen Makina Mengenesi

## 5 Axis Vices

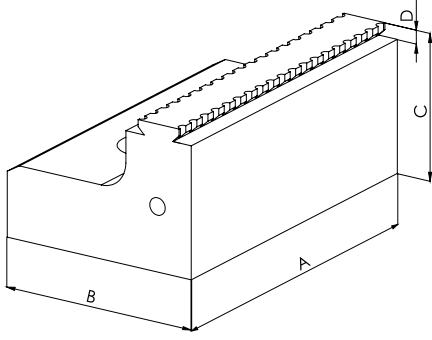


Teknik Ölçüler / Technical Dimensions

| Sipariş Kodu<br>Order Code | CNX75100 | CNX75150 | CNX75200 | CNX100150 | CNX100350 | CNX125220 | CNX125270 | CNX125320 |
|----------------------------|----------|----------|----------|-----------|-----------|-----------|-----------|-----------|
| L                          | 185      | 235      | 285      | 200       | 350       | 250       | 300       | 350       |
| A                          | 73       | 73       | 73       | 90        | 90        | 100       | 100       | 100       |
| B                          | 32       | 32       | 32       | 35        | 35        | 40        | 40        | 40        |
| C Min-Max                  | 0-100    | 0-150    | 0-200    | 0-100     | 0-250     | 0-135     | 0-185     | 0-235     |
| D Min-Max                  | 65-150   | 65-200   | 65-250   | 75-150    | 75-300    | 95-220    | 95-270    | 95-320    |
| E                          | 75       | 75       | 75       | 100       | 100       | 125       | 125       | 125       |
| R                          | 3        | 3        | 3        | 3         | 3         | 3         | 3         | 3         |
| S                          | 52       | 52       | 52       | 75        | 75        | 100       | 100       | 100       |
| P1                         | M8       | M8       | M8       | M10       | M10       | M10       | M10       | M10       |
| P2                         | 12       | 12       | 12       | 16        | 16        | 16        | 16        | 16        |
| P3                         | 100      | 100      | 100      | 100       | 100       | 100       | 100       | 100       |
| P4                         | 100      | 100      | 100      | 125       | 125       | 150       | 150       | 150       |
| P5                         | 180      | 235      | 285      | 200       | 350       | 250       | 300       | 350       |
| P6                         | 124      | 124      | 124      | 144       | 144       | 175       | 175       | 175       |
| Ağırlık<br>Weight (kg.)    | 6,5      | 9        | 10       | 11        | 19,5      | 16        | 20        | 24        |

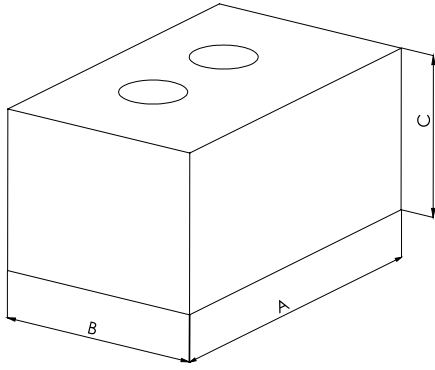
## 5 Eksen Makina Mengenesi Yedek Parçalar

### 5 Axis Vices Spare Parts



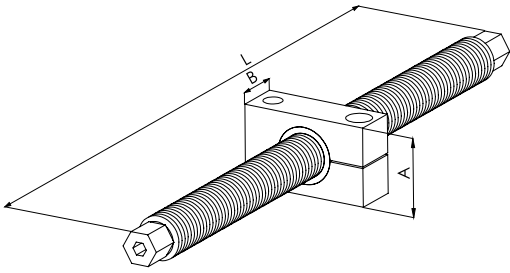
#### Sert Çene / Hard Jaws

| Teknik Ölçüler / Technical Dimensions |       |       |       |
|---------------------------------------|-------|-------|-------|
| Sipariş Kodu / Order Code             | 75051 | 10051 | 12551 |
| A                                     | 75    | 100   | 125   |
| B                                     | 45    | 55    | 60    |
| C                                     | 32    | 35    | 40    |
| D                                     | 3     | 3     | 3     |



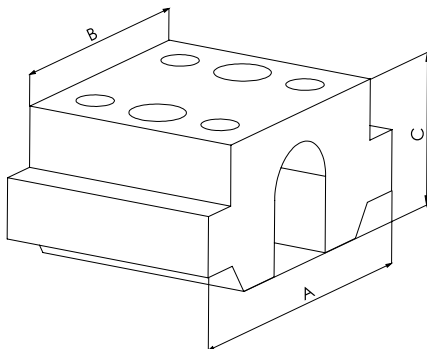
#### Yumuşak Çene / Soft Jaws

| Teknik Ölçüler / Technical Dimensions |       |       |       |
|---------------------------------------|-------|-------|-------|
| Sipariş Kodu / Order Code             | 75052 | 10052 | 12552 |
| A                                     | 75    | 100   | 125   |
| B                                     | 60    | 70    | 80    |
| C                                     | 32    | 35    | 40    |



#### Vidalı Mil / Screw

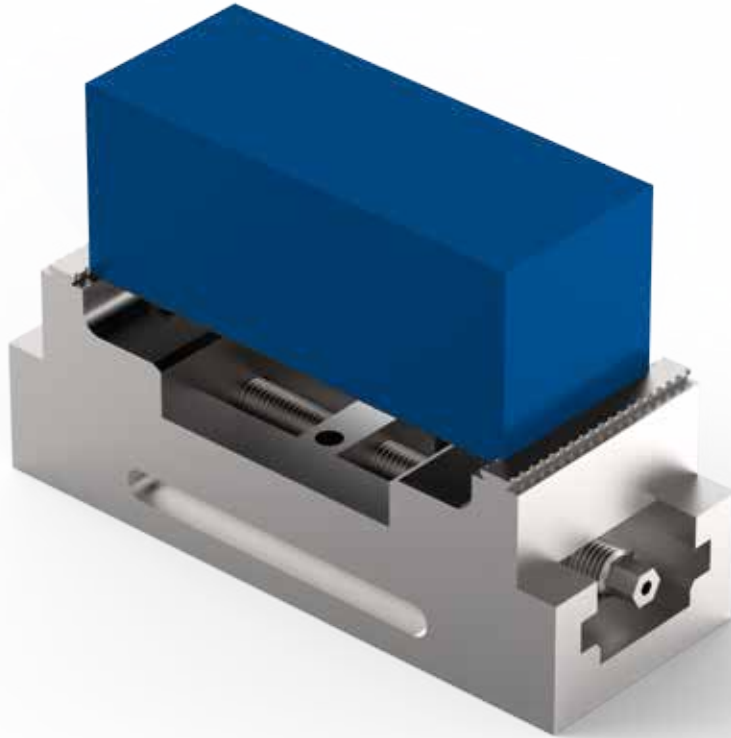
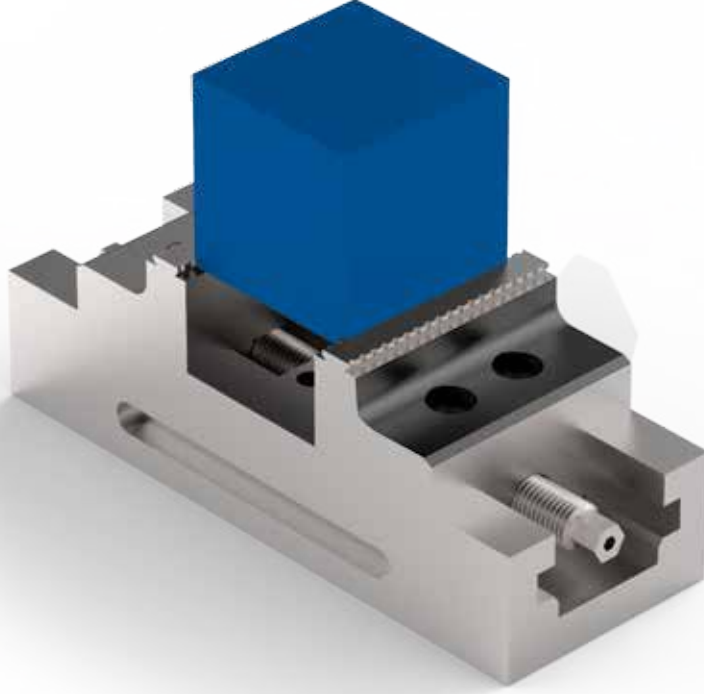
| Teknik Ölçüler / Technical Dimensions |       |       |       |        |        |        |        |        |
|---------------------------------------|-------|-------|-------|--------|--------|--------|--------|--------|
| Sipariş Kodu / Order Code             | 75185 | 75235 | 75285 | 100200 | 100350 | 125250 | 125300 | 125350 |
| L                                     | 182   | 235   | 285   | 200    | 350    | 250    | 300    | 350    |
| A                                     | 25    | 25    | 25    | 345    | 345    | 39     | 39     | 39     |
| B                                     | 14    | 14    | 14    | 18     | 18     | 19     | 19     | 19     |



#### Yedek Çene / Spare Jaws

| Teknik Ölçüler / Technical Dimensions |       |       |        |        |        |        |
|---------------------------------------|-------|-------|--------|--------|--------|--------|
| Sipariş Kodu / Order Code             | 7556R | 7556L | 10056R | 10056L | 12556R | 12556L |
| A                                     | 54    | 54    | 72     | 72     | 85     | 85     |
| B                                     | 41    | 41    | 55     | 55     | 67     | 67     |
| C                                     | 25    | 25    | 33,5   | 33,5   | 37     | 37     |
| Diş Yönü                              | Sağ   | Sol   | Sağ    | Sol    | Sağ    | Sol    |
| Serration Direction                   | Right | Left  | Right  | Left   | Right  | Left   |





## Hassas Tezgah Mengeleri

### Precision Machinery Vice

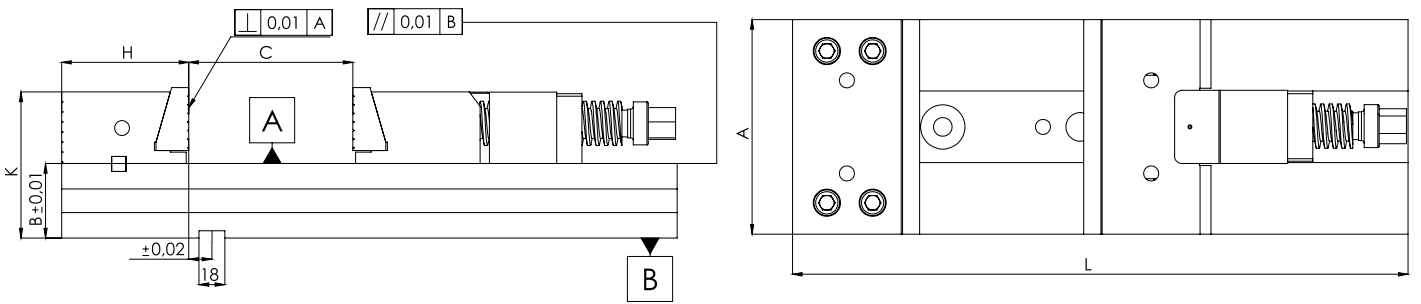
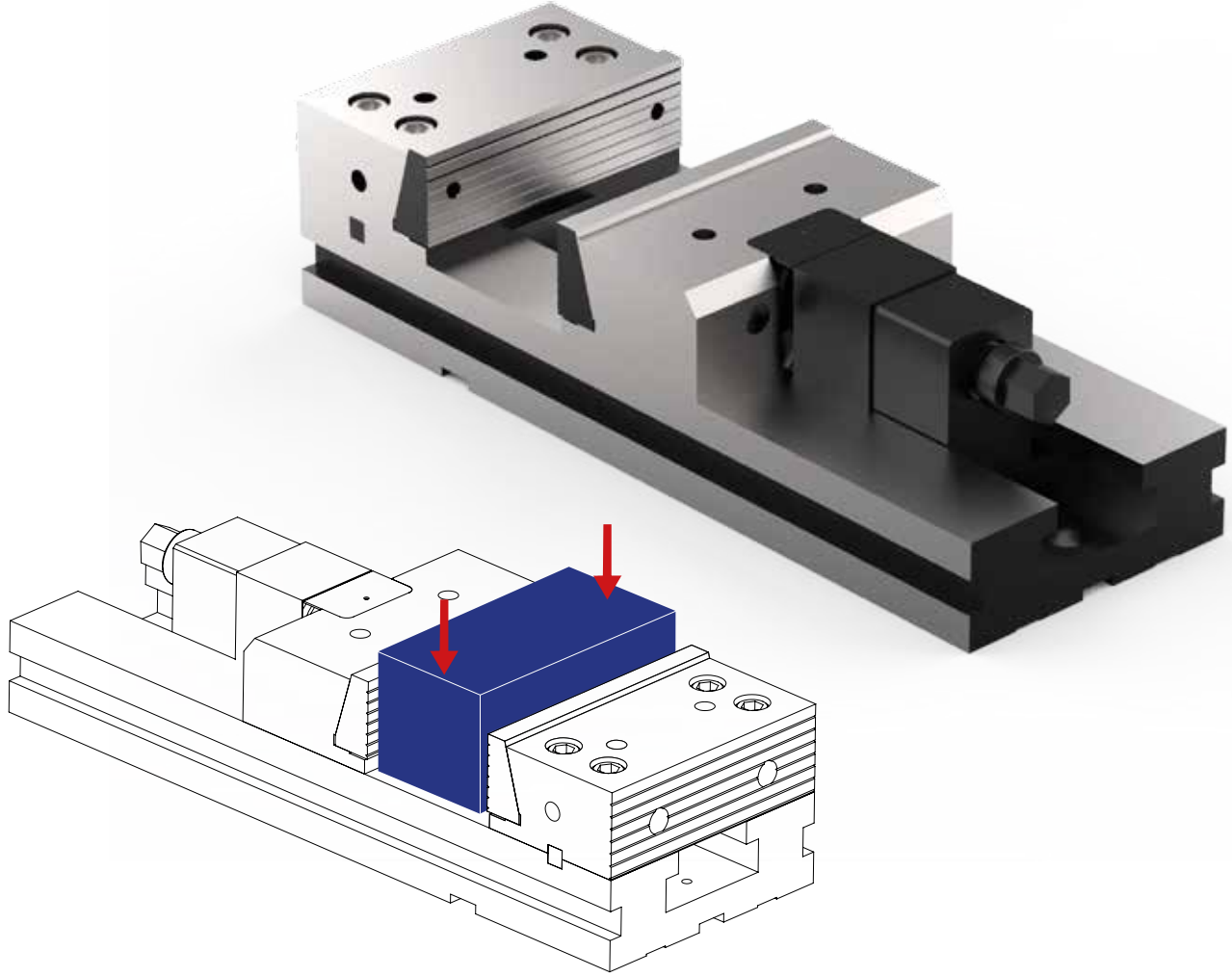


#### ÖZELLİKLER

- \* İşleme merkezlerinde ve Frezelerde Kullanılmak üzere üretilmiş hassas makina mengenesi, İşparçasının güçlü bir şekilde sıkılması sağlar ve sıkılan işparçasının aşağıya doğru çekilmesini sağlar.
- \* Mengenenin tüm gövdesi özel alaşımlı çelikten imal edilmiş ve aşınmaya karşı dirençli hale getirilmiştir.
- \* Mengenenin çalışan tüm yüzeyleri, hassas ve paralel bir şekilde taşlanarak hassasiyet max.seviyeye çıkarılmıştır.
- \* Değiştirilebilen sert çeneleri sayesinde Yuvarlak ve kare iş parçalarını dikey ve yatay sıkıştırılmasını sağlar.
- \* Standart ölçülerde üretilen mengene tablaları (Aynı seri) makina tablasına çoklu sıralanarak zamandan tasarruf ve uzun boydaki işparçalarını güvenli bir şekilde sıkma işlemi gerçekleştirir.
- \* Mengene Çenelerine Açılmış delikler sayesinde, Özel aparat ve çeneler montaj edilerek farklı şekil ve boyutlardaki İş parçalarının sıkılması sağlar.
- \* Mengenin tabanına açılmış kama kanalları ve Montaj civata delikleri sayesinde makina tablasına kolayca montaj yapılabilir.

#### FEATURES

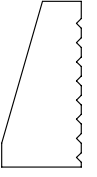
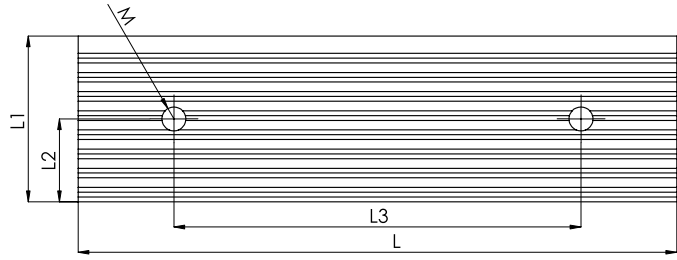
- \* To be used in vertical machining machines manufactured precision machine vice, strong workpiece allows to tighten and tighten the workpiece. It has the ability to pull down the workpiece during clamping thanks to its angled jaws.
- \* The entire body of the vices is made of special alloy steel. It is resistant to wear and tear.
- \* All working surfaces of the vice are sensitive and stoned in parallel.
- \* Round and square with replaceable hard jaw Allows the workpieces to be compressed vertically and horizontally.
- \* Standard sizes of vice tables allow multiple alignment in the machine table. In this way, it saves time in mass production and it allows to tighten long work pieces safely.
- \* Thanks to the drilled holes on the vice jaws, special apparatus can be mounted on the vices.
- \* The holes and wedge channel in the body of the vice ensure easy assembly of the vice to the machine table.



| Sipariş Kodu<br>Order Code | Ölçüler / Dimensions |     |     |    |     |     | Max. Sıkma Kuvveti<br>Max. Gripping Force<br>(kN) | Ağırlık<br>Weight<br>(kg.) |
|----------------------------|----------------------|-----|-----|----|-----|-----|---|----------------------------|
|                            | A                    | C   | H   | B  | K   | L   |   |                            |
| CTM12513                   | 125                  | 130 | 79  | 40 | 80  | 335 | 32  | 20                         |
| CTM15020                   | 150                  | 200 | 89  | 52 | 102 | 430 | 43  | 35,5                       |
| CTM15030                   | 150                  | 300 | 89  | 52 | 102 | 530 | 43  | 40                         |
| CTM17530                   | 175                  | 300 | 97  | 60 | 120 | 560 | 43  | 58                         |
| CTM20030                   | 200                  | 300 | 100 | 65 | 128 | 575 | 45  | 73                         |
| CTM20040                   | 200                  | 400 | 100 | 65 | 128 | 675 | 45  | 81                         |

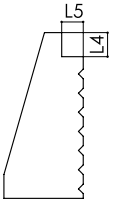
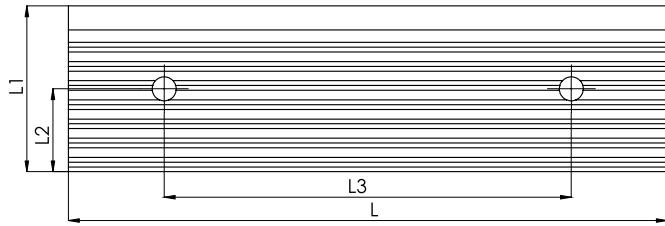
## Hassas TezgaH Menge Yedek Parçaları

### Precision Machinery Vice Spare Parts



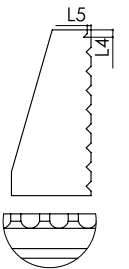
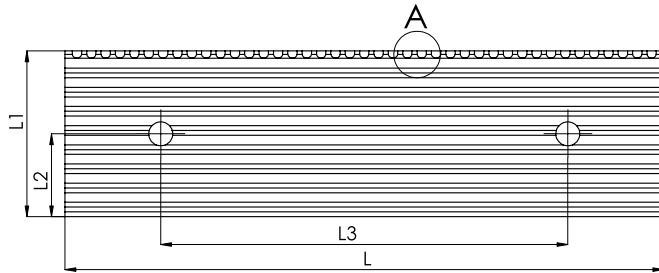
#### Hassas TezgaH Mengenesi Sert Çene TİP 1500 / Precision Machinery Vices Hard Jaws TYPE 1500

| Sipariş Kodu / Order Code | Ölçüler / Dimensions |      |    |     |    | Ağırlık Weight (Kg.) |
|---------------------------|----------------------|------|----|-----|----|----------------------|
|                           | L                    | L1   | L2 | L3  | M  |                      |
| CT0126                    | 125                  | 34,5 | 17 | 85  | M5 | 1,5                  |
| CT0151                    | 150                  | 44   | 22 | 95  | M5 | 2                    |
| CT0176                    | 175                  | 50   | 25 | 105 | M6 | 3                    |
| CT0201                    | 200                  | 53   | 26 | 135 | M6 | 3,5                  |



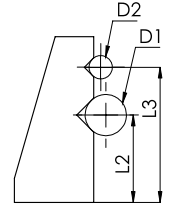
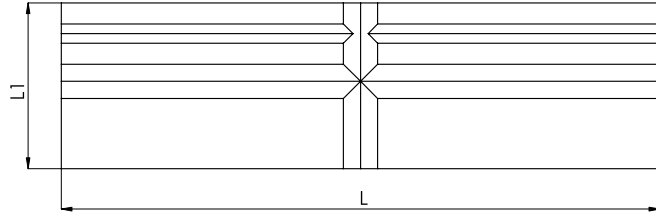
#### Hassas TezgaH Mengenesi Sert Çene TİP 1850 / Precision Machinery Vices Hard Jaws TYPE 1850

| Sipariş Kodu / Order Code | Ölçüler / Dimensions |      |    |     |    |    |    | Ağırlık Weight (Kg.) |
|---------------------------|----------------------|------|----|-----|----|----|----|----------------------|
|                           | L                    | L1   | L2 | L3  | L4 | L5 | M  |                      |
| CT0132                    | 125                  | 34,5 | 17 | 85  | 3  | 3  | M5 | 1,5                  |
| CT0157                    | 150                  | 44   | 22 | 95  | 3  | 3  | M5 | 2                    |
| CT0182                    | 175                  | 50   | 25 | 105 | 3  | 3  | M6 | 3                    |
| CT0207                    | 200                  | 53   | 26 | 135 | 3  | 3  | M6 | 3,5                  |



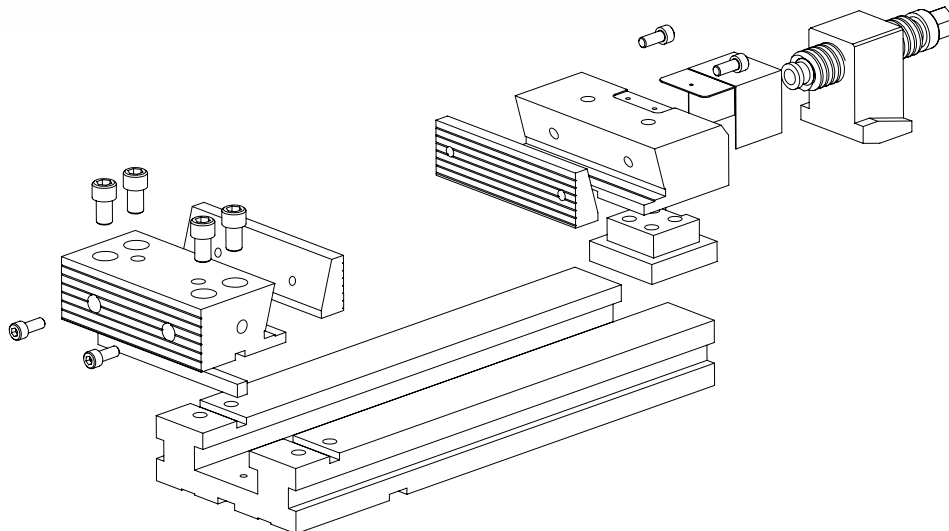
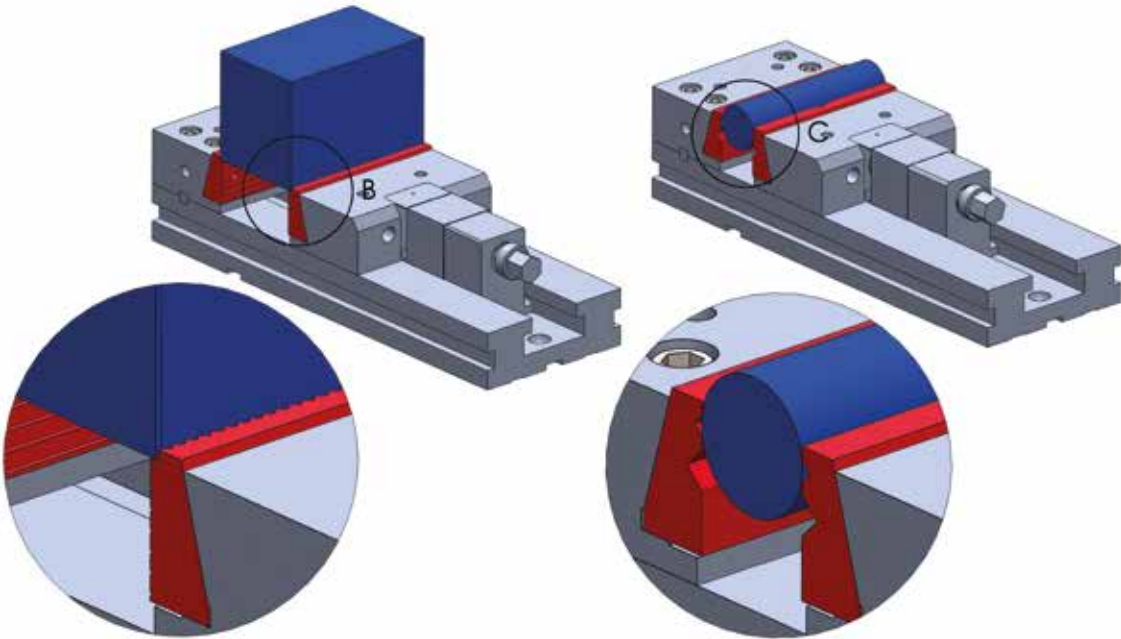
#### Hassas TezgaH Mengenesi Sert Çene TİP 1250 / Precision Machinery Vices Hard Jaws TYPE 1250

| Sipariş Kodu / Order Code | Ölçüler / Dimensions |      |    |     |    |    |    | Ağırlık Weight (Kg.) |
|---------------------------|----------------------|------|----|-----|----|----|----|----------------------|
|                           | L                    | L1   | L2 | L3  | L4 | L5 | M  |                      |
| CT0130                    | 125                  | 34,5 | 17 | 85  | 3  | 3  | M5 | 1,5                  |
| CT0155                    | 150                  | 44   | 22 | 95  | 3  | 3  | M5 | 2                    |
| CT0180                    | 175                  | 50   | 25 | 105 | 3  | 3  | M6 | 2,5                  |
| CT0205                    | 200                  | 53   | 26 | 135 | 3  | 3  | M6 | 3,5                  |



### Hassas Tezgah Mengenesi Sert Çene TİP 1750 / Precision Machinery Vices Hard Jaws TYPE 1750

| Sipariş Kodu / Order Code | Ölçüler / Dimensions |      |    |    |       |      | Ağırlık Weight (Kg.) |
|---------------------------|----------------------|------|----|----|-------|------|----------------------|
|                           | L                    | L1   | L2 | L3 | D1    | D2   |                      |
| CT0131                    | 125                  | 34,5 | 18 | 28 | 7-36  | 4-50 | 1,5                  |
| CT0156                    | 150                  | 44   | 24 | 37 | 11-48 | 6-65 | 2                    |
| CT0181                    | 175                  | 50   | 28 | 42 | 8-56  | 7-75 | 2,5                  |
| CT0206                    | 200                  | 53   | 29 | 44 | 10-60 | 8-80 | 3,5                  |





# Çoklu Seri Bağlama Mengene

## Multiple Serial Vices



### ÖZELLİKLER

- \* İşleme merkezlerinde ve Frezelerde Kullanılmak üzere üretilmiş hassas çoklu seri bağlama mingeneler aynı ayna birden çok işparçasının işlenmesini sağlar.
- \* Mingenenin tüm gövdesi özel alaşımlı çelikten imal edilmiş ve aşınmaya karşı dirençli hale getirilmiştir.
- \* Mingenenin çalışan tüm yüzeyleri, hassas ve paralel bir şekilde taşlanarak hassasiyet max.seviyeye çıkarılmıştır.
- \* Mingenenin hareket ettirilebilen sıkma çeneleri işparçası boyutlarına göre artırılabilir Bu sayede işlenecek parça sayısını artırdığı için sök-tak zamanından tasarruf sağlar.
- \* Standart ölçülerde üretilen mengene tablaları (Aynı seri) makina tablasına çoklu sıralanarak zamandan tasarruf ve uzun boydaki işparçalarını güvenli bir şekilde sıkma işlemi gerçekleştirir.
- \* Mengene Çenelerine Açılmış delikler sayesinde, Özel aparat ve çeneler montaj edilerek farklı şekil ve boyutlardaki İş parçalarının sıkılması sağlar.
- \* Mingenin tabanına açılmış kama kanalları ve Montaj civata delikleri sayesinde makina tablasına kolayca montaj yapılabilir

### KUTU İÇERİĞİ

- 1 adet Mengene gövdesi
- 1 adet sabit çene
- 3 adet gezer sıkma çenesi
- Montaj Vidaları

### FEATURES

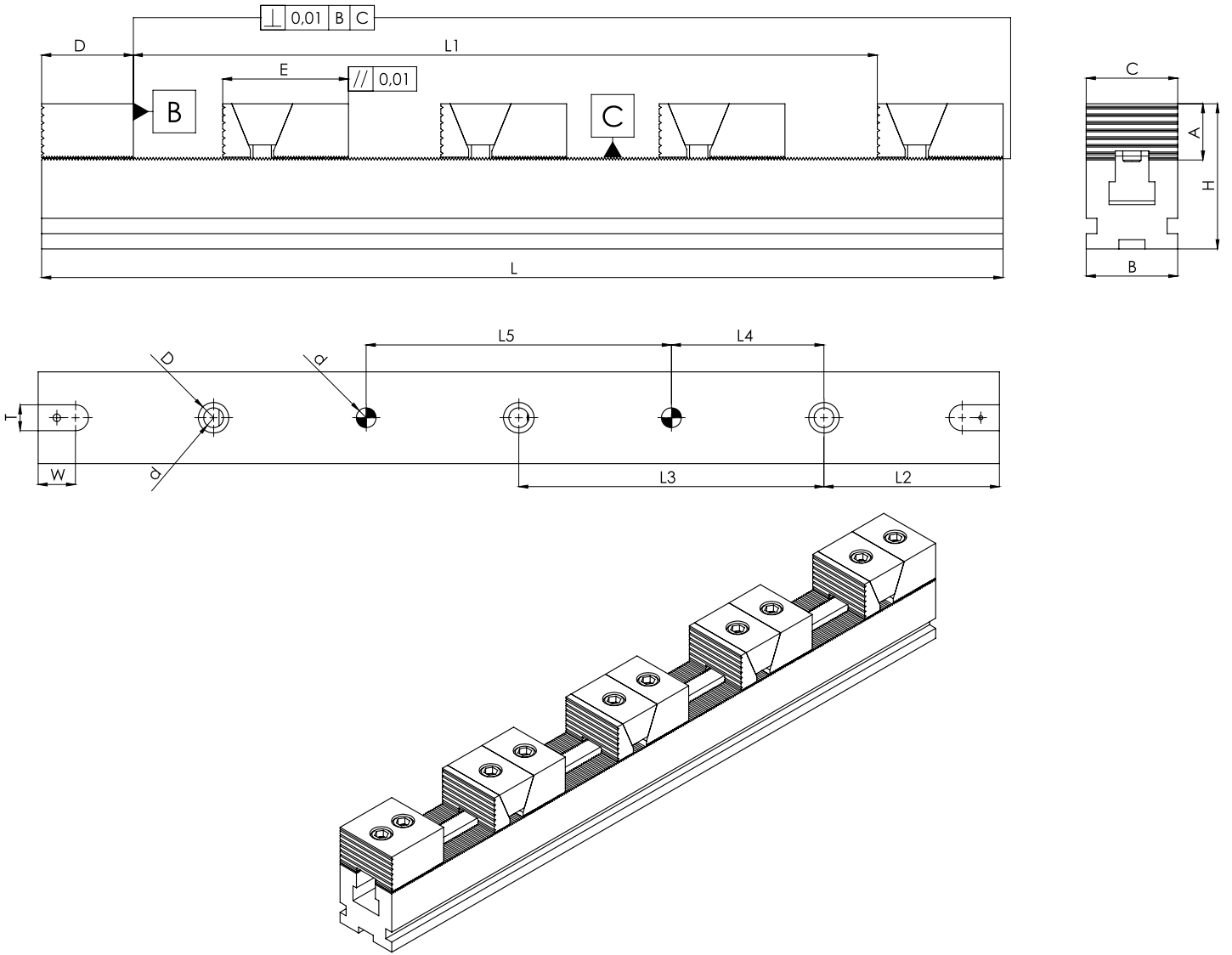
- \* Machining centers and Milling machines Manufactured precision multi-series lashing vices, allows multiple work-pieces to be processed.
- \* The entire body of the vices is made of special alloy steel. it is resistant to wear and tear.
- \* All working surfaces of the vice are sensitive and stoned in parallel..
- \* The movable jaws of the vice can be increased according to the workpiece dimensions..
- \* Standard sizes of vice tables allow multiple alignment in the machine table.in this way, it saves time in mass production and it allows to tighten long work pieces safely.
- \* Thanks to the drilled holes on the vice jaws, special apparatus can be mounted on the vices.
- \* The holes and wedge channel in the body of the vice ensure easy assembly of the vice to the machine table..

### PACKED CONTENTS

- 1 pcs Vices body
- 1 pcs Fixed jaws
- 3 pcs clamping jaws
- Mounting bolts

# Çoklu Seri Bağlama Mengene

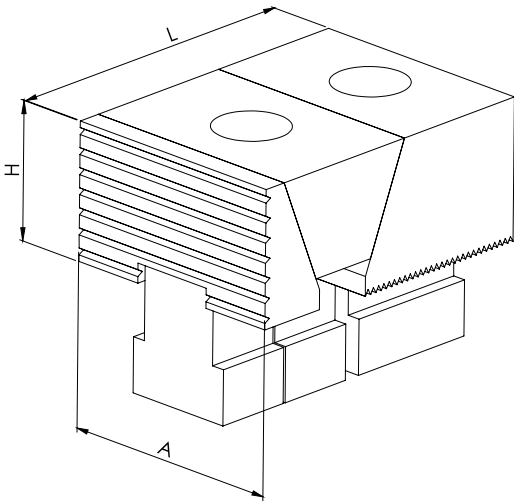
Multiple Serial Vices



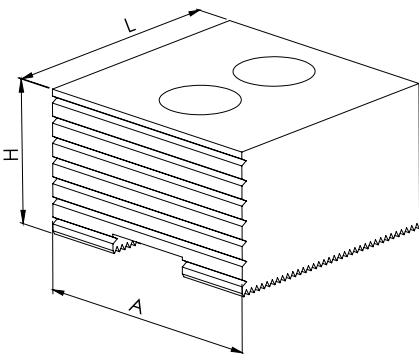
| Sipariş Kodu<br>Order Code | Ölçüler / Dimensions |     |     |     |     |     |    |    |    |    |    |     |      |    | Diş Hatvesi<br>Serrations | Sıkma Kuvveti<br>Max. Gripping<br>Force | Ağırlık<br>Weight<br>(Kg.) |
|----------------------------|----------------------|-----|-----|-----|-----|-----|----|----|----|----|----|-----|------|----|---------------------------|---|----------------------------|
|                            | L                    | L1  | L2  | L3  | L4  | L5  | A  | B  | C  | D  | E  | H   | W    | T  |                           |   |                            |
| CSM60300                   | 300                  | 160 | 50  | 200 | 100 | -   | 35 | 60 | 60 | 60 | 83 | 95  | 24,5 | 16 | 3X60°                     | 20 kN                                   | 15                         |
| CSM60450                   | 450                  | 560 | 125 | 200 | 100 | -   | 35 | 60 | 60 | 60 | 83 | 95  | 24,5 | 16 | 3X60°                     | 20 kN                                   | 18                         |
| CSM70400                   | 400                  | 260 | 100 | 200 | 100 | 200 | 40 | 70 | 70 | 60 | 83 | 100 | 24,5 | 16 | 3X60°                     | 20 kN                                   | 23                         |
| CSM70600                   | 600                  | 560 | 100 | 200 | 100 | 100 | 40 | 70 | 70 | 60 | 83 | 100 | 24,5 | 16 | 3X60°                     | 20 kN                                   | 28                         |

## Çoklu Seri Bağlama Mengene Yedek Parçalar

Multiple Serial Vices Spare Parts

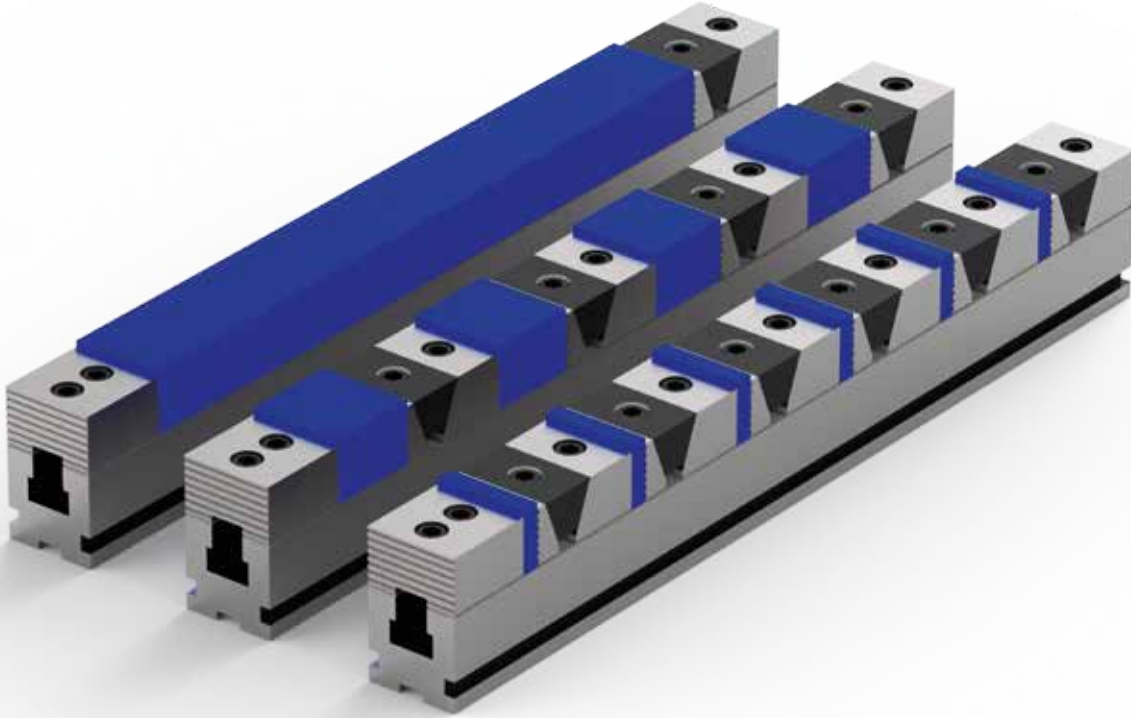


| Sipariş Kodu / Order Code |    |    |    |
|---------------------------|----|----|----|
|                           | A  | H  | L  |
| CSY600                    | 60 | 35 | 81 |
| CSY700                    | 70 | 40 | 83 |



| Sipariş Kodu / Order Code |    |    |    |
|---------------------------|----|----|----|
|                           | A  | H  | L  |
| CSY610                    | 60 | 60 | 81 |
| CSY710                    | 70 | 60 | 83 |

Çoklu Seri Bağlama Mengene Sıkma Kapasitesi  
Multiple Serial Vices Clamp Capacity



| İş parçası Adeti / Workpiece Pcs | Ürün Kodu / Product Code |          |          |          |
|----------------------------------|--------------------------|----------|----------|----------|
|                                  | CSM60300                 | CSM60450 | CSM70400 | CSM70600 |
| 1                                | 157mm                    | 307mm    | 257mm    | 457mm    |
| 2                                | 37mm                     | 112mm    | 87mm     | 187mm    |
| 3                                | -                        | 20mm     | -        | 97mm     |
| 4                                | -                        | -        | -        | 52mm     |
| 5                                | -                        | -        | -        | 25mm     |

# Hassas Hidrolik Makine Mengenesi

## Precision Hydraulic Machinery Vice



### ÖZELLİKLER

- \* İşleme merkezlerinde ve Frezelerde Kullanılmak üzere üretilmiş hassas Hidrolik makine mengenesi, İş parçasının güçlü bir şekilde sıkılmasını sağlar ve sıkılan işparçasının aşağıya doğru çekilmesini sağlar.
- \* Mengenenin tüm gövdesi özel alaşımlı çelikten imal edilmiş ve aşınmaya karşı dirençli hale getirilmiştir.
- \* Mengenenin çalışan tüm yüzeyleri, hassas ve paralel bir şekilde taşlanarak hassasiyet max.seviyeye çıkarılmıştır.
- \* Mengenenin sıkma mekanizması gövdenin orta bölümünde konumlandırılmıştır. Bu nedenle tek bir buton ile aynı anda iki parçayı sıkabilmektedir.
- \* Makina tablasına seri bir şekilde bir bağlanabilen Hidrolik mengene özellikler seri imalatlarda oluşan sökme ve takma işlemini hızlandırarak zamandan tasarruf edilmesini sağlar.
- \* Mengene çeneleri ileri ve geri hareket ettirilerek, sıkılacak işparçası boyutuna göre ayarlanabilmektedir.
- \* Mengene gövdesine ve çenelere açılan dişler sayesinde işparçasını sıkma esnasında çenelerin geriye kaymaması ve işparçasını güvenli bir şekilde sıkması sağlanmıştır.

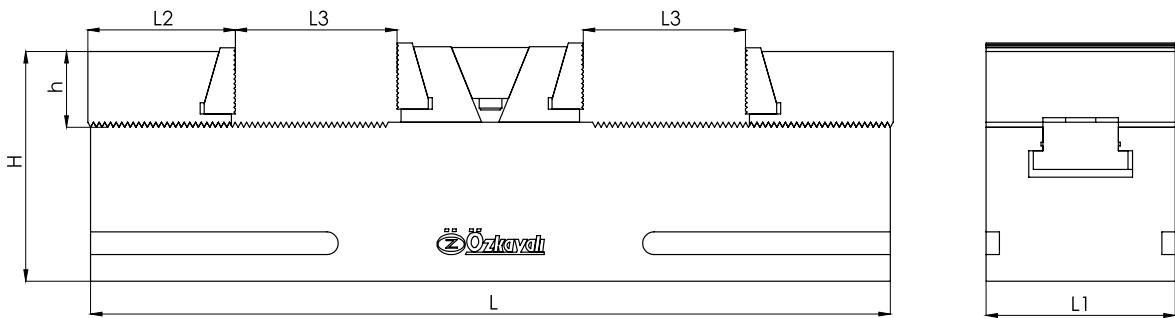
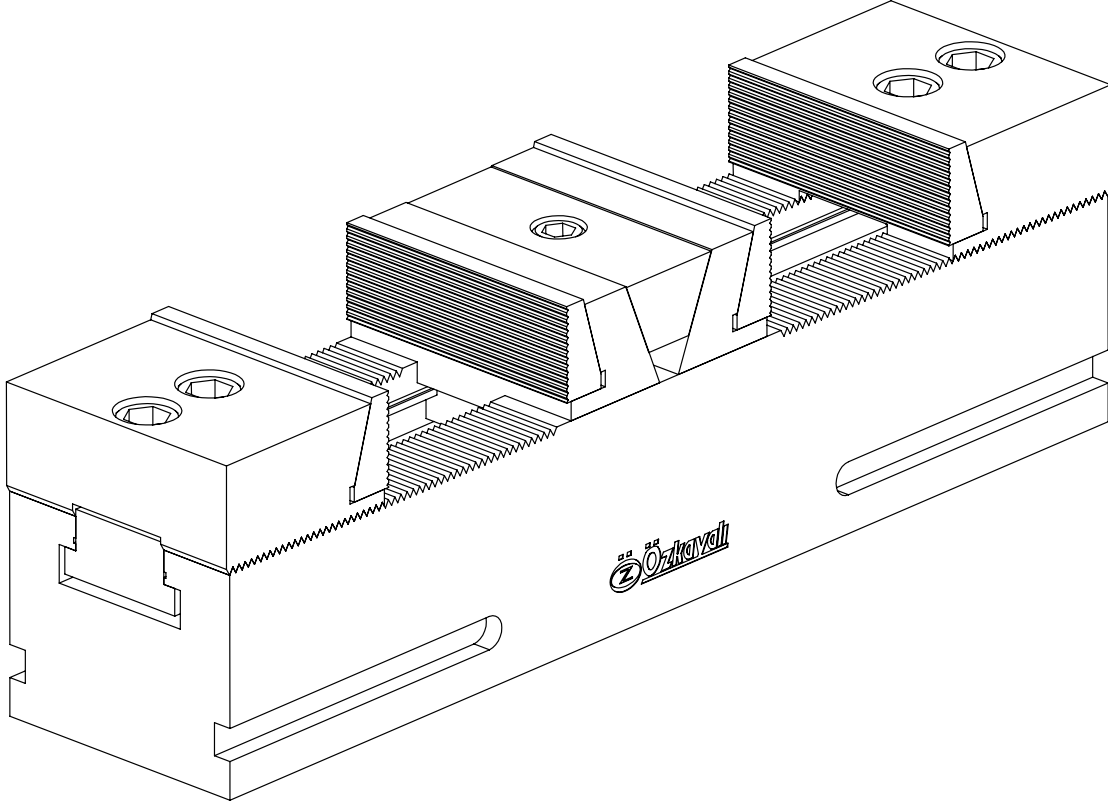
### FEATURES

- \* To be used in vertical machining machines manufactured precision Hydraulic machine vice, strong workpiece. allows to tighten and tighten the workpiece. It has the ability to pull down the workpiece during clamping thanks to its angled jaws.
- \* The entire body of the vices is made of special alloy steel. it is resistant to wear and tear.
- \* All working surfaces of the vice are sensitive and stoned in parallel..
- \* The clamping mechanism of the vice is positioned in the middle of the body. For this reason, it can squeeze two pieces at the same time with a single button.
- \* Hydraulic machine vices, which can be connected to the machine table in a series way, accelerates the removal and installation process.
- \* Vise jaws can be moved forward and backward and adjusted according to the workpiece size
- \* Thanks to the teeth on the vice body and the jaws the jaws do not slide back when tightening the workpiece.



# Hassas Hidrolik Makine Mengenesi

## Precision Hydraulic Machinery Vice



| Sipariş Kodu<br>Order Code | Ölçüler / Dimensions |     |    |    |     |    | Sıkma Kuvveti<br>Max. Gripping Force | Ağırlık Weight<br>(Kg.) |
|----------------------------|----------------------|-----|----|----|-----|----|--------------------------------------|-------------------------|
|                            | L                    | L1  | L2 | A  | B   | C  |                                      |                         |
| HM 10085                   | 423                  | 100 | 78 | 85 | 123 | 40 | 3250 kgf./cm <sup>2</sup>            | 30                      |

## Hidro - Pnömatik Makina Mengenesi

### Hydra - Pneumatic Machinery Vice

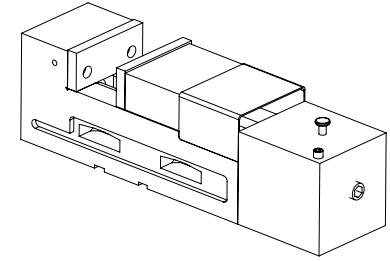
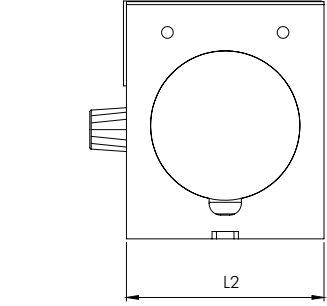
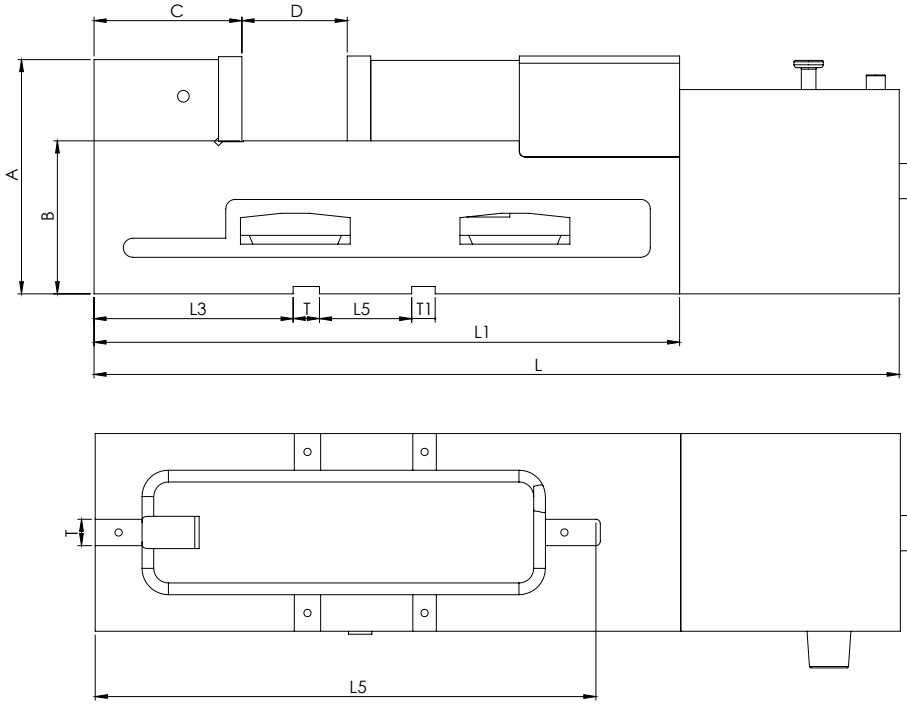


#### ÖZELLİKLER

- \* Özel olarak tasarlanmış Hidrolik Pnömatik mengene üzerine bulunan özel sıkma ünitesi nedeniyle, Düşük hava basıncı yardımı ile hidrolik sisteme yağ basıncı uygulayarak yüksek sıkma gücü elde eder.
- \* Mengenenin üzerinde bulunan sistem, Düşük hava basıncını çeşitli valflerden ve silindirlere geçirerek hidrolik yağı, sıkma pistonuna basınçlı bir şekilde iletilmesini sağlar.
- \* Sıkma pistonuna iletilen bu yağ, yüksek bir sıkma kuvveti uygular. Mengene iş parçasını sıkıktan sonra sisteme giren hava akışı kesilse bile mengene sıkma işlemine devam eder.
- \* Mengenenin kullanımı ve kurulumu çok kolaydır. Makine üzerine montaj edilip mengeneye sadece hava verilmelidir. Yaklaşık 6 barda 4500 kgf sıkma gücüne sahiptir.
- \* Mekanik makine mengenerine göre daha seri ve güçlü olan Hidro-Pnömatik mengene, üzerinde bulunan açma-kapama butonu sayesinde hızlı bir şekilde iş parçasını sıkma ve çözme işlemi yapar.
- \* Makine tablasına seri halde bağlanabilen mengene, sökme ve takma zamanından tasarruf etmenizi ve daha emniyetli ve güvenli bir şekilde iş parçasını sıkmaya olanak sağlar.

#### FEATURES

- \* The specially designed hydro-pneumatic vise allows the hydraulic oil to be compressed with the aid of air. Due to the special clamping unit on it, it passes the air pressure through various valves and cylinders. therefore, it sends hydraulic oil at high pressure to the pinch roller. Thus achieving a high clamping force.
- \* After the squeezing process is completed, the vise squeezing process continues even if the air flow entering the system is stopped.
- \* The Vise is very easy to install and use. It will be enough to provide air flow after mounting on the machine table. The Vise has a clamping force of 4500 kgf at 6 bars.
- \* Hydro-Pneumatic vise, which is more rapid and powerful than mechanical machine vices, makes the workpiece clamping and unwinding process quickly thanks to the on-off button on it.
- \* The Vise, which can be connected in series to the machine table, allows you to save time for disassembly and assembly and to secure the workpiece more safely and securely.



| Sipariş Kodu<br>Order Code | Ölçüler / Dimensions |     |     |       |     |     |     |     |      |     |    |    | Sıkma Kuvveti<br>Max. Gripping<br>Force | Ağırlık<br>Weight<br>(Kg.) |
|----------------------------|----------------------|-----|-----|-------|-----|-----|-----|-----|------|-----|----|----|---|----------------------------|
|                            | A                    | B   | C   | D     | L   | L1  | L2  | L3  | L4   | L5  | T  | T1 |   |                            |
| HPM135150                  | 160                  | 105 | 101 | 0-150 | 540 | 380 | 135 | 131 | 83,5 | 345 | 18 | 16 | 6050                                    | 50                         |
| HPM170180                  | 170                  | 105 | 105 | 0-180 | 560 | 420 | 170 | 151 | 83,5 | 385 | 18 | 16 | 8500                                    | 75                         |
| HPM200200                  | 180                  | 110 | 110 | 0-200 | 580 | 460 | 200 | 171 | 83,5 | 425 | 18 | 16 | 8500                                    | 80                         |



HASSAS CNC ve  
NORMAL DÖNER  
PUNTALAR  
GRUBU

[www.ozkayali.com.tr](http://www.ozkayali.com.tr)

PRECISION CNC and  
NORMAL LIVE CENTERS

THE POWER OF  
QUALITY  
KALİTENİN GÜCÜ



 **Özkayali®**



# Hassas Döner Punta

## Precision Live Center



### ÖZELLİKLER

\*Sertleştirilmiş ve hassas şekilde taşlanmış döner punta merkezi, 0.005 Salgı toleransına ve sahiptir.

\*Uzun olarak tasarlanmış döner punta merkezi sayesinde, aksenal ve radyal yüklenmeleri tüm punta gövdesine eşit miktarda dağıtır ve döner punta rulman ömrümü uzatır.

\*Döner puntanın uzun yıllar hassasiyetini koruyabilmesi için, puntanın arka kısmını yapılmış yağ tapası sayesinde kolay bir şekilde döner punta rulmanlarını yağlamanıza olanak tanır.

\*Döner punta gövdesi ve merkezi, aşınmaya dayanıklı ısı işlem çeliğinden üretilmiş ve sertleştirilmiştir.

\* Üçlü olarak tasarlanmış rulman sistemi sayesinde rijit ve daha temiz bir tornalama yüzeyi elde etmenize imkan tanır.

\* Hassas ve kaliteli rulmanları sayesinde, aksenal ve radyal yüklerin yanı sıra yüksek hızlarda dayanıklıdır.

\*Döner punta ön kapak kısmına montaj edilmiş keçe rulmanların dışarıdan toz, pislik ve sıvı temasına karşı koruma sağlamaktadır.

### FEATURES

\*The center of the live center is hardened and precisely ground. Live center have 0.005 backlash.

\* The lively center end is designed to be long, it deal ut the axial and radial loads evenly throughout the tailstock body. Extends bearing and live center life.

\*Thanks to the lubrication cover on the back of the rotating tailstock, the tailstock can maintain its precision for many years.

\*The body of the live center and the center are made of wear-resistant heat treatment steel and hardened.

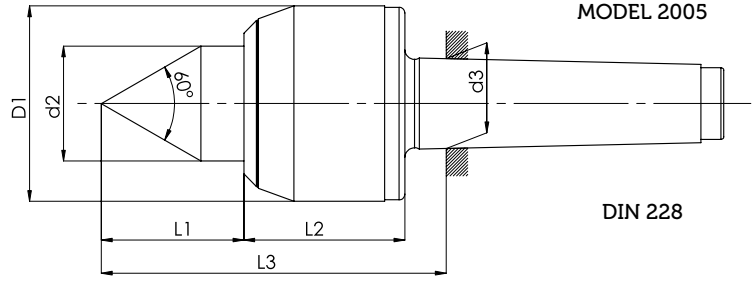
\* Thanks to the triple designed bearing system, it provides a rigid and cleaner turning surface.

\*Thanks to its precision and quality bearings, it is resistant to axial and radial loads as well as high speeds.

\*The bearings are protected against liquid and environmental contamination by means of a seal mounted on the front cover of the rotating tailstock.

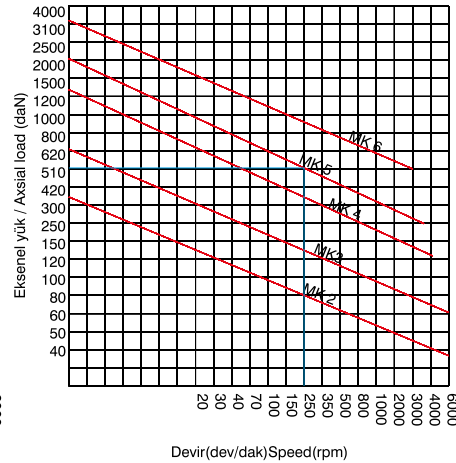
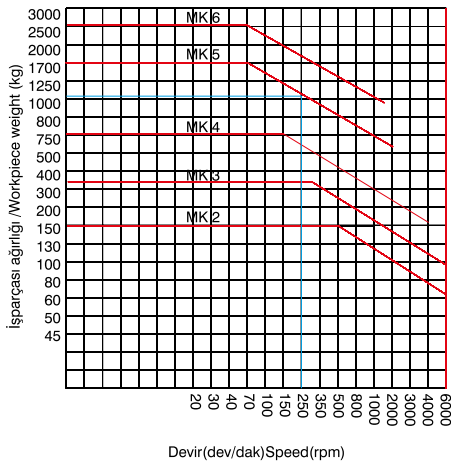
# Hassas Döner Punta

## Precision Live Center



| Sipariş Kodu<br>Order Code | MK | Ölçüler / Dimensions |     |        |    |    |     | Uç Salgısı<br>Center Runout | Ağırlık<br>Weight<br>(Kg.) |
|----------------------------|----|----------------------|-----|--------|----|----|-----|-----------------------------|----------------------------|
|                            |    | D1                   | d2  | d3     | L1 | L2 | L3  |                             |                            |
| N01                        | 2  | 50                   | 245 | 17.780 | 32 | 50 | 92  | 0.005                       | 1                          |
| N02                        | 3  | 53                   | 245 | 23.325 | 33 | 50 | 94  | 0.005                       | 1,5                        |
| N03                        | 4  | 68                   | 40  | 31.267 | 50 | 56 | 114 | 0.005                       | 2,5                        |
| N04                        | 5  | 78                   | 44  | 44.399 | 58 | 69 | 138 | 0.005                       | 4,5                        |
| N05                        | 6  | 98                   | 535 | 63.348 | 80 | 96 | 191 | 0.01                        | 10                         |

### MODEL 2005



Örnek: 250 Dev/Dak ile dönen MK5 puntanın taşıya bileceği yük değeri  
 Radyal yük: 1100 kg  
 Eksenel yük: 510 daN

Example: load value that rotary MK5 center could carry with 250 revolution /min  
 Radial load: 1100 Kg  
 Axial load: 510 daN

# Hassas CNC Döner Punta

## Precision CNC Live Center



### ÖZELLİKLER

\*Cnc Torna Tezgahlarında kullanılmak için tasarlanmış C serisi döner puntalar çeşitli formdaki iş parçalarını tornalamak için kullanmaya uygundur.

\*Sertleştirilmiş ve hassas şekilde taşlanmış döner punta merkezi, 0.005 Salgı toleransına ve sahiptir.

\*Uzun olarak tasarlanmış döner punta merkezi sayesinde, aksel ve radyal yüklenmeleri tüm punta gövdesine eşit miktarda dağıtır ve döner punta rulman ömrünü uzatır.

\*Döner puntanın uzun yıllar hassasiyetini koruyabilmesi için, puntanın arka kısmını yapılmış yağ tapası sayesinde kolay bir şekilde döner punta rulmanlarını yağlamaya olanak tanır.

\*Döner punta gövdesi ve merkezi, aşınmaya dayanıklı ısıtım işlemiyle üretilmiş ve sertleştirilmiştir.

\* Üçlü olarak tasarlanmış rulman sistemi sayesinde rijit ve daha temiz bir tornalama yüzeyi elde etmenize imkan tanır.

\* Hassas ve kaliteli rulmanları sayesinde, aksel ve radyal yüklerin yanı sıra yüksek hızlarda dayanıklıdır.

\*Döner punta ön kapak kısmına montaj edilmiş keçe rulmanların dışarıdan toz, pislik ve sıvı temasına karşı koruma sağlamaktadır.

### FEATURES

\*C series Live center is designed for use in CNC lathes. Due to the different sizes of live Center, it is suitable for turning various workpieces..

\*The center of the live center is hardened and precisely ground. Live center have 0.005 backlash.

\* The lively center end is designed to be long.it deal ut the axial and radial loads evenly throughout the tailstock body. Extends bearing and live center life.

\*Thanks to the lubrication cover on the back of the rotating tailstock, the tailstock can maintain its precision for many years.

\*The body of the live center and the center are made of wear-resistant heat treatment steel and hardened.

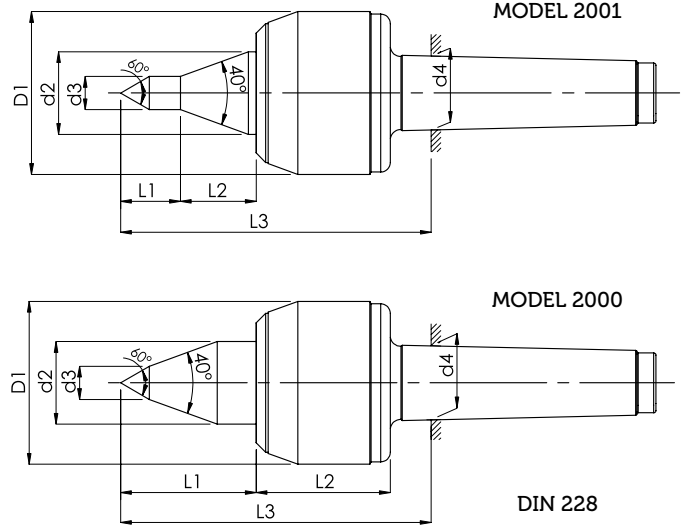
\* Thanks to the triple designed bearing system, it provides a rigid and cleaner turning surface.

\*Thanks to its precision and quality bearings, it is resistant to axial and radial loads as well as high speeds.

\*The bearings are protected against liquid and environmental contamination by means of a seal mounted on the front cover of the rotating tailstock.

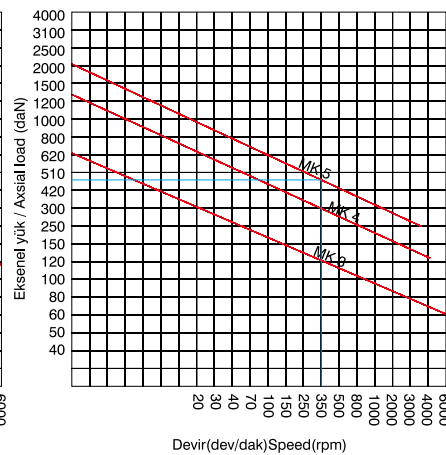
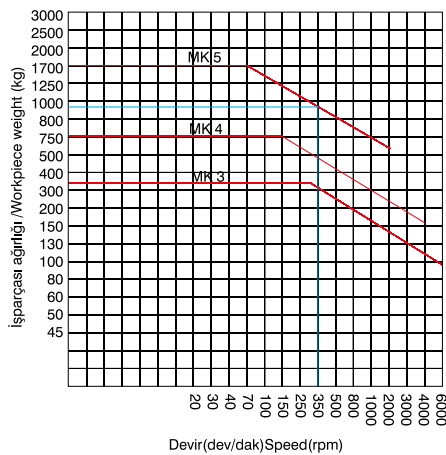
# Hassas CNC Döner Punta

## Precision CNC Live Center



| MODEL                       |     | 2000   |        |        | 2001   |        |        |
|-----------------------------|-----|--------|--------|--------|--------|--------|--------|
| Mors Koniği / Morse conic   | MK  | 3      | 4      | 5      | 3      | 4      | 5      |
| Ölçüler mm<br>Dimensions mm | D1  | 58     | 68     | 78     | 58     | 68     | 78     |
|                             | d2  | 24.5   | 34.5   | 43.5   | 24.5   | 34.5   | 43.5   |
|                             | d3  | 9      | 14     | 14     | 9      | 14     | 14     |
|                             | d4  | 23,235 | 31,267 | 44,399 | 23,235 | 31,267 | 44,399 |
|                             | L1  | 43     | 57     | 68     | 15     | 25     | 25     |
|                             | L2  | 51     | 56     | 69     | 28     | 32     | 44     |
|                             | L3  | 102    | 123    | 148    | 107    | 121    | 148    |
| Uç Salgısı / Center Runout  | Max | 0.005  | 0.005  | 0.005  | 0.005  | 0.005  | 0.005  |
| Ağırlık / Weight            | kg. | 1,5    | 2,5    | 4,5    | 1,5    | 2,5    | 4      |
| Sipariş Kodu / Order Code   |     | C30    | C40    | C50    | C60    | C70    | C80    |

MODEL 2000 - 2001

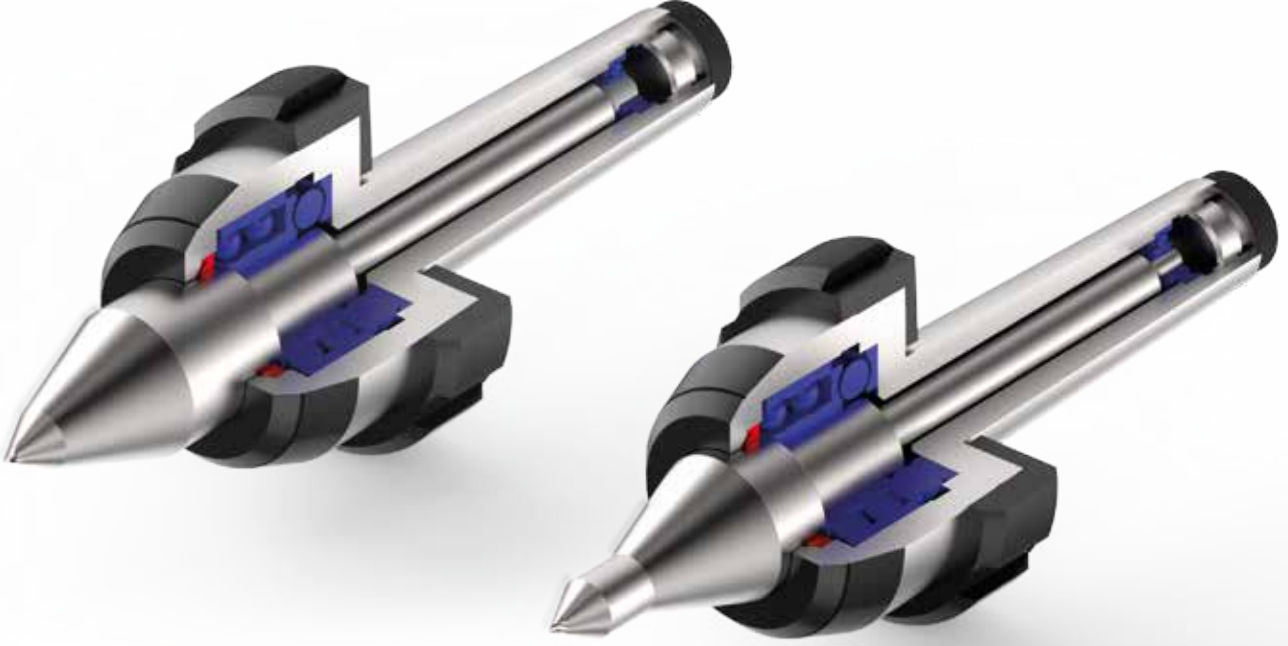


Örnek: 350 Dev/Dak. ile dönen MK5 puntanın taşıya bileceği yük değeri  
Radyal yük: 935 kg  
Eksenel yük: 475 daN

Example: load value that rotary MK5 center could carry with 350 revolution /min  
Radial load: 935 Kg  
Axial load: 475 daN

# Hassas CNC Somunlu Döner Punta

## Precision CNC Nut Live Center



### ÖZELLİKLER

\*Döner puntanın gövdesine montaj edilmiş sökme somunu sayesinde puntanın yerinden kolayca sökülmesini sağlar. Cnc Torna Tezgahlarında kullanılmak için tasarlanmış CS serisi döner puntalar çeşitli formdaki iş parçalarını tornalamak için kullanmaya uygundur.

\*Sertleştirilmiş ve hassas şekilde taşlanmış döner punta merkezi, 0.005 Salgı toleransına ve sahiptir.

\*Uzun olarak tasarlanmış döner punta merkezi sayesinde, aksel ve radyal yüklenmeleri tüm punta gövdesine eşit miktarda dağıtır ve döner punta rulman ömrümü uzatır.

\*Döner puntanın uzun yıllar hassasiyetini koruyabilmesi için, puntanın arka kısmını yapılmış yağ tapası sayesinde kolay bir şekilde döner punta rulmanlarını yağlamanıza olanak tanır.

\*Döner punta gövdesi ve merkezi, aşınmaya dayanıklı ısıt işlem çeliğinden üretilmiş ve sertleştirilmiştir.

\* Üçlü olarak tasarlanmış rulman sistemi sayesinde rijit ve daha temiz bir tornalama yüzeyi elde etmenize imkan tanır.

\* Hassas ve kaliteli rulmanları sayesinde, aksel ve radyal yüklerin yanı sıra yüksek hızlarda dayanıklıdır.

\*Döner punta ön kapak kısmına montaj edilmiş keçe rulmanların dışarıdan toz, pislik ve sıvı temasına karşı koruma sağlamaktadır.

### FEATURES

\*The live center can be easily removed from the machine by means of the dismantling nut mounted on the body of the live center.

\*CS series Live center is designed for use in CNC lathes. Due to the different sizes of live Center, it is suitable for turning various workpieces..

\*The center of the live center is hardened and precisely ground. Live center have 0.005 backlash.

\* The lively center end is designed to be long.it deal ut the axial and radial loads evenly throughout the tailstock body. Extends bearing and live center life.

\*Thanks to the lubrication cover on the back of the rotating tailstock, the tailstock can maintain its precision for many years.

\*The body of the live center and the center are made of wear-resistant heat treatment steel and hardened.

\* Thanks to the triple designed bearing system, it provides a rigid and cleaner turning surface.

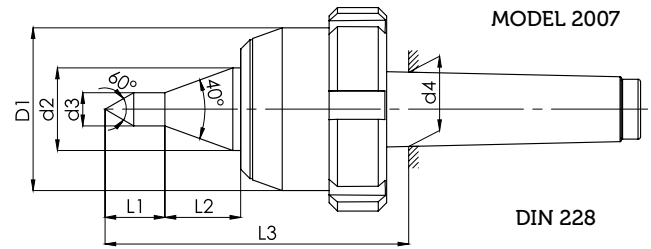
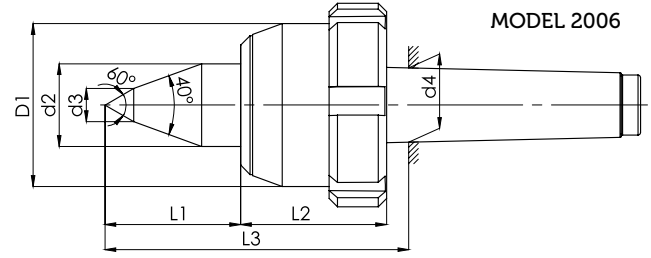
\*Thanks to its precision and quality bearings, it is resistant to axial and radial loads as well as high speeds.

\*The bearings are protected against liquid and environmental contamination by means of a seal mounted on the front cover of the rotating tailstock.



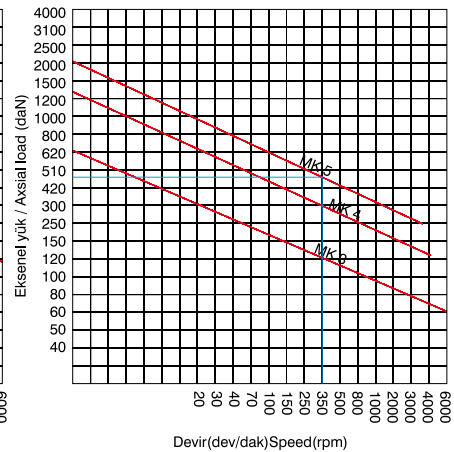
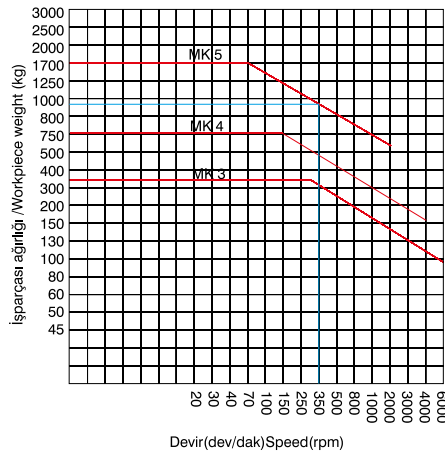
# Hassas CNC Somunlu Döner Punta

## Precision CNC Nut Live Center



| MODEL                       |     | 2006   |        |        | 2007   |        |        |
|-----------------------------|-----|--------|--------|--------|--------|--------|--------|
| Mors Koniği / Morse conic   | MK  | 3      | 4      | 5      | 3      | 4      | 5      |
| Ölçüler mm<br>Dimensions mm | D1  | 58     | 68     | 78     | 58     | 68     | 78     |
|                             | d2  | 24.5   | 34.5   | 43.5   | 24.5   | 34.5   | 43.5   |
|                             | d3  | 9      | 14     | 14     | 9      | 14     | 14     |
|                             | d4  | 23,235 | 31,267 | 44,399 | 23,235 | 31,267 | 44,399 |
|                             | L1  | 43     | 57     | 68     | 15     | 25     | 25     |
|                             | L2  | 51     | 56     | 69     | 28     | 32     | 44     |
| L3                          | 102 | 123    | 148    | 107    | 121    | 148    |        |
| Uç Salgısı / Center Runout  | Max | 0.005  | 0.005  | 0.005  | 0.005  | 0.005  | 0.005  |
| Ağırlık / Weight            | kg. | 2      | 3      | 5      | 2      | 3      | 5      |
| Sipariş Kodu / Order Code   |     | CS600  | CS700  | CS800  | CS300  | CS400  | CS500  |

MODEL 2006 - 2007

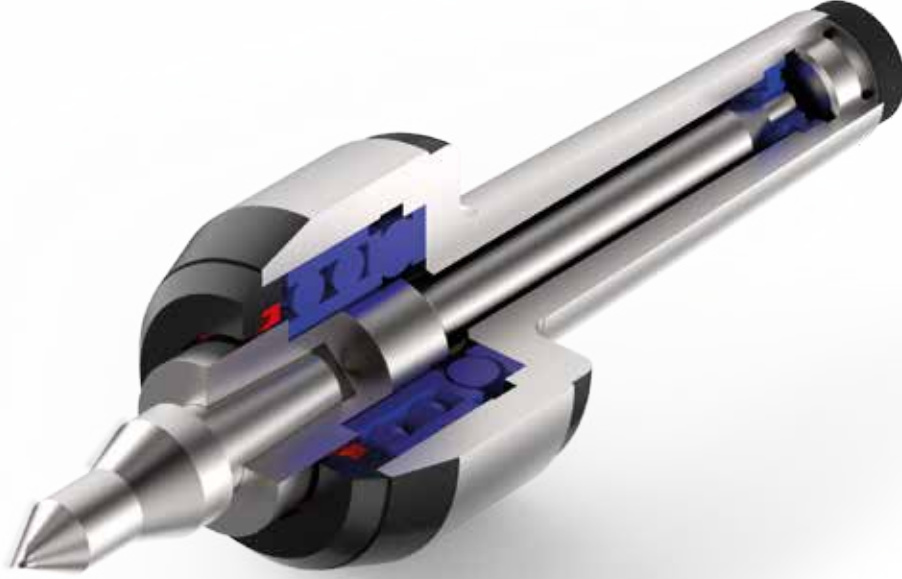


Örnek: 350 Dev/Dak. ile dönen MK5 puntanın taşıya bileceği yük değeri  
Radyal yük: 935 kg  
eksenel yük: 475 daN

Example: load value that rotary MK5 center cold carry with 350 revolution /min  
Radial load: 935 Kg  
Axial load: 475 daN

# Hassas Değişir Uçlu CNC Döner Punta

## Precision Corvertible Edge CNC Live Center



### ÖZELLİKLER

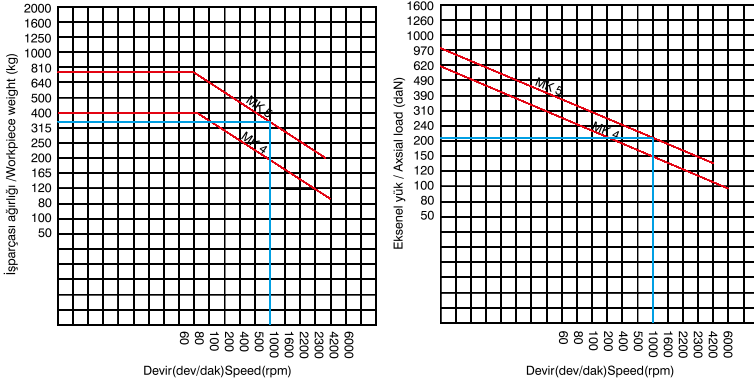
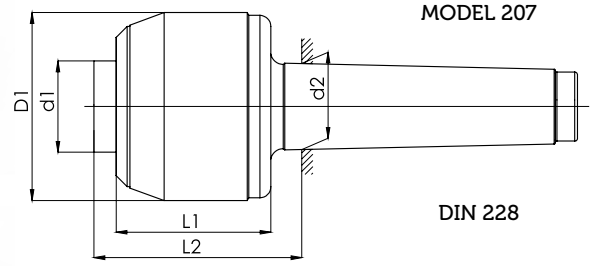
- \* Cnc Torna Tezgarlarında kullanılmak için tasarlanmış C serisi döner puntalar çeşitli formdaki iş parçalarını tornalamak için kullanmaya uygundur.
- \* Kutu içeriğinde bulunan 5 adet çeşitli uç sayesinde tek punta gövdesinde tüm uç tiplerini kullanmanıza olanak sağlar.
- \* Sertleştirilmiş ve hassas şekilde taşlanmış döner punta merkezi, 0.005 Salgı toleransına sahiptir.
- \* Uzun olarak tasarlanmış döner punta merkezi sayesinde, aksel ve radyal yüklenmeleri tüm punta gövdesine eşit miktarda dağıtır ve döner punta rulman ömrümü uzatır.
- \* Döner puntanın uzun yıllar hassasiyetini koruyabilmesi için, puntanın arka kısmını yapılmış yağ tapası sayesinde kolay bir şekilde döner punta rulmanlarını yağlamaya olanak tanır.
- \* Döner punta gövdesi ve merkezi, aşınmaya dayanıklı ısıl işlem çeliğinden üretilmiş ve sertleştirilmiştir.
- \* Üçlü olarak tasarlanmış rulman sistemi sayesinde rijit ve daha temiz bir tornalama yüzeyi elde etmenize imkan tanır.
- \* Hassas ve kaliteli rulmanları sayesinde, aksel ve radyal yüklerin yanı sıra yüksek hızlarda dayanıklıdır.
- \* Döner punta ön kapak kısmına montaj edilmiş keçe rulmanların dışardan toz, pislik ve sıvı temasına karşı koruma sağlamaktadır.

### FEATURES

- \* C series Live center is designed for use in CNC lathes. Due to the different sizes of live Center, it is suitable for turning various workpieces..
- \* Thanks to the 5 different center in the box, you can use all the center in a single tailstock.
- \* The center of the live center is hardened and precisely ground. Live center have 0.005 backlash.
- \* The lively center end is designed to be long. it deal ut the axial and radial loads evenly throughout the live center body. Extends bearing and live center life.
- \* Thanks to the lubrication cover on the back of the rotating tailstock, the tailstock can maintain its precision for many years.
- \* The body of the live center and the center are made of wear-resistant heat treatment steel and hardened.
- \* Thanks to the triple designed bearing system, it provides a rigid and cleaner turning surface.
- \* Thanks to its precision and quality bearings, it is resistant to axial and radial loads as well as high speeds.
- \* The bearings are protected against liquid and environmental contamination by means of a seal mounted on the front cover of the live center.

# Hassas Değişir Uçlu CNC Döner Punta

## Precision Convertible Edge CNC Live Center

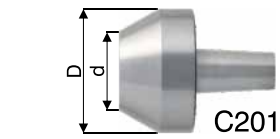


Örnek: 1000 Dev/Dak. ile dönen MK5 puntanın taşıya bileceği yük değeri  
 Radyal yük: 360 kg  
 Eksenel yük: 210 daN

Example: load value that rotary MK5 center could carry with 1000 revolution/min  
 Radial load: 360 Kg  
 Axial load: 210 daN

| MODEL                       |     | 2007   |        |
|-----------------------------|-----|--------|--------|
| Mors Koniği / Morse conic   | MK  | 4      | 5      |
| Ölçüler mm<br>Dimensions mm | D1  | 68     | 78     |
|                             | d1  | 345    | 44     |
|                             | d2  | 31,267 | 44,399 |
|                             | L1  | 54     | 69     |
| L2                          | 74  | 90     |        |
| Uç Salgısı / Center Runout  | mm. | 0,005  | 0,005  |
| Ağırlık / Weight            | kg. | 1,5    | 3,5    |
| Sipariş Kodu / Order Code   |     | C104   | C105   |

| MODEL                       |     | C201 | C202 | C203 | C204 | C205 |
|-----------------------------|-----|------|------|------|------|------|
| Mors Koniği / Morse conic   | MK  | 4    | 4    | 4    | 4    | 4    |
| Ölçüler mm<br>Dimensions mm | D   | 48   | 34   | 22   | 22   | 22   |
|                             | d   | 30   | -    | 9    | 14   | 8    |
| Ağırlık / Weight            | kg. | 250  | 215  | 200  | 170  | 120  |
| Sipariş Kodu / Order Code   |     | C401 | C402 | C403 | C404 | C405 |



C201



C202



C203



C204



C205

| MODEL                       |     | C201 | C202 | C203 | C204 | C205 |
|-----------------------------|-----|------|------|------|------|------|
| Mors Koniği / Morse conic   | MK  | 5    | 5    | 5    | 5    | 5    |
| Ölçüler mm<br>Dimensions mm | D   | 58   | 44   | 34   | 34   | 34   |
|                             | d   | 42   | -    | 14   | 20   | 10   |
| Ağırlık / Weight            | kg. | 750  | 700  | 560  | 250  | 195  |
| Sipariş Kodu / Order Code   |     | C501 | C502 | C503 | C504 | C505 |

# Hassas CNC İnce Çaplı Döner Punta

## Precision CNC Slim Size Live Center



### ÖZELLİKLER

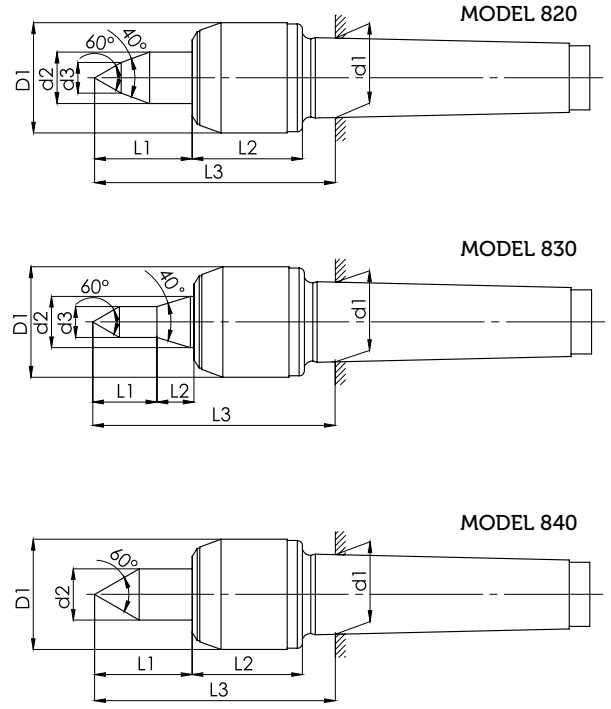
- \* İnce çaplı olarak tasarlanmış döner puntalarımız, küçük gövde yapısı nedeniyle dar çalışma alanlarında kullanım kolaylığı sağlamaktadır.
- \* Sertleştirilmiş ve hassas şekilde taşlanmış döner punta merkezi, 0.005 Salgı toleransına ve sahiptir.
- \* Uzun olarak tasarlanmış döner punta merkezi sayesinde, aksel ve radyal yüklenmeleri tüm punta gövdesine eşit miktarda dağıtır ve döner punta rulman ömrümü uzatır.
- \* Döner puntanın uzun yıllar hassasiyetini koruyabilmesi için, puntanın arka kısmını yapılmış yağ tapası sayesinde kolay bir şekilde döner punta rulmanlarını yağlamanıza olanak tanır.
- \* Döner punta gövdesi ve merkezi, aşınmaya dayanıklı ısı işlem çeliğinden üretilmiş ve sertleştirilmiştir.
- \* Üçlü olarak tasarlanmış rulman sistemi sayesinde rijit ve daha temiz bir tornalama yüzeyi elde etmenize imkan tanır.
- \* Hassas ve kaliteli rulmanları sayesinde, aksel ve radyal yüklerin yanı sıra yüksek hızlarda dayanıklıdır.
- \* Döner punta ön kapak kısmına montaj edilmiş keçe rulmanların dışarıdan toz, pislik ve sıvı temasına karşı koruma sağlamaktadır.

### FEATURES

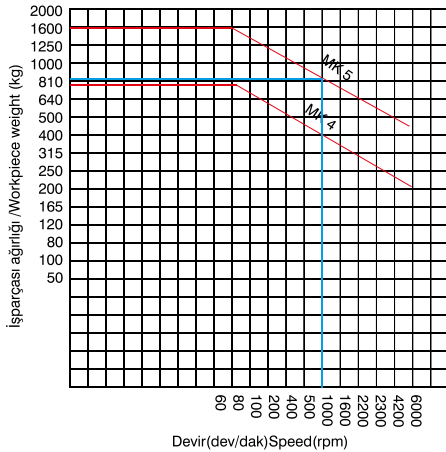
- \* Our thinner diameter live center provides ease of use in narrow working areas due to its small body structure.
- \* The center of the live center is hardened and precisely ground. Live center have 0.005 backlash.
- \* The lively center end is designed to be long. it deal with the axial and radial loads evenly throughout the live center body. Extends bearing and live center life.
- \* Thanks to the lubrication cover on the back of the rotating tailstock, the tailstock can maintain its precision for many years.
- \* The body of the live center and the center are made of wear-resistant heat treatment steel and hardened.
- \* Thanks to the triple designed bearing system, it provides a rigid and cleaner turning surface.
- \* Thanks to its precision and quality bearings, it is resistant to axial and radial loads as well as high speeds.
- \* The bearings are protected against liquid and environmental contamination by means of a seal mounted on the front cover of the live center.

# Hassas CNC İnce Çaplı Döner Punta

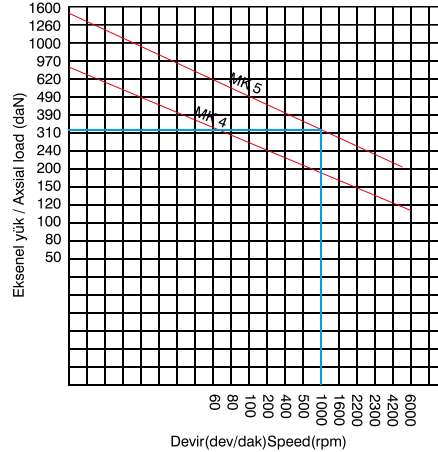
## Precision CNC Slim Size Live Center



| MODEL                      |     | 820    |        | 830    |        | 840    |        |
|----------------------------|-----|--------|--------|--------|--------|--------|--------|
| Mors Koniği / Morse conic  | MK  | 4      | 5      | 4      | 5      | 4      | 5      |
| Öçüler mm<br>Dimensions mm | D1  | 43     | 60     | 43     | 60     | 43     | 60     |
|                            | d1  | 31.267 | 44.399 | 31.267 | 44.399 | 31.267 | 44.399 |
|                            | d2  | 20     | 30     | 20     | 30     | 20     | 30     |
|                            | d3  | 12     | 14     | 12     | 14     | -      | -      |
|                            | L1  | 30     | 50     | 25     | 25     | 27     | 40     |
|                            | L2  | 88     | 62     | 15     | 27     | 42     | 60     |
|                            | L3  | 88     | 123    | 95     | 133    | 88     | 118    |
| Uç Salgısı / Center Runout | Max | 0,005  | 0,005  | 0,005  | 0,005  | 0,005  | 0,005  |
| Ağırlık / Weight           | kg. | 1,2    | 3      | 1,2    | 3      | 1,2    | 3      |
| Sipariş Kodu / Order Code  |     | C110   | C140   | C120   | C150   | C130   | C160   |



Örnek: 1000 Dev/Dak. ile dönen MK5 puntanın taşıya bileceği yük değeri  
Radial yük: 820 kg  
Eksenel yük: 480 daN

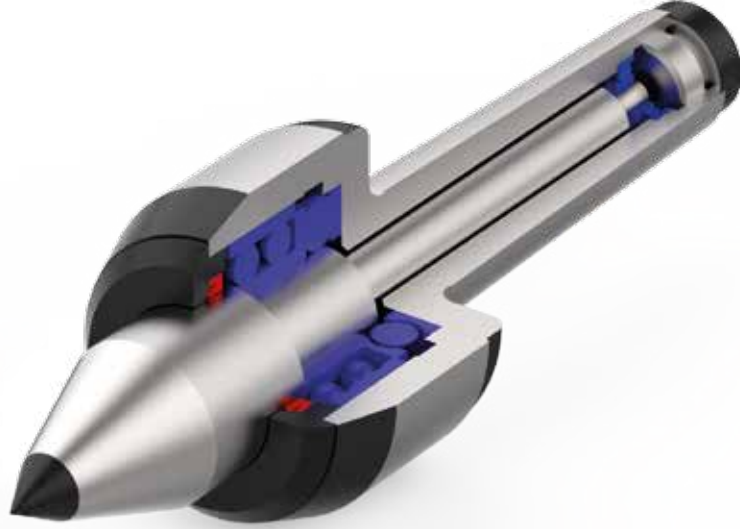


Example: load value that rotary MK5 center cold carry with 1000 revolution /min  
Radial load: 820 Kg  
Axial load: 480 daN



# Hassas Sert Metal Uçlu CNC Döner Punta

## Precision Carbide Type CNC Live Center



### ÖZELLİKLER

\* Sert Metal uçlu olarak tasarlanmış döner puntalarımız, uç kısımda bulunan karbür nedeniyle aşınımlara karşı daha dirençlidir. Karbür ucun sert yapısından dolayı üzerinde iz veya aşınma meydana gelmez ve hassasiyetini uzun yıllar koruyabilir.

\* Uç kısım salgı toleransı 0,01'dir.

\* Uzun olarak tasarlanmış döner punta merkezi sayesinde, aksenal ve radyal yüklenmeleri tüm punta gövdesine eşit miktarda dağıtır ve döner punta rulman ömrümü uzatır.

\* Döner puntanın uzun yıllar hassasiyetini koruyabilmesi için, puntanın arka kısmını yapılmış yağ tapası sayesinde kolay bir şekilde döner punta rulmanlarını yağlamaya olanak tanır.

\* Döner punta gövdesi ve merkezi, aşınmaya dayanıklı ısıtma işlemiyle üretilmiş ve sertleştirilmiştir.

\* Üçlü olarak tasarlanmış rulman sistemi sayesinde rijit ve daha temiz bir tornalama yüzeyi elde etmenize imkan tanır.

\* Hassas ve kaliteli rulmanları sayesinde, aksenal ve radyal yüklerin yanı sıra yüksek hızlarda dayanıklıdır.

\* Döner punta ön kapak kısmına montaj edilmiş keçe rulmanların dışarıdan toz, pislik ve sıvı temasına karşı koruma sağlamaktadır.

### FEATURES

\* Our Live center, designed as hard metal tip, are more resistant to abrasion due to carbide in the tip. Due to the hard structure of the carbide tip, there are no marks or wear on it and can maintain its precision for many years.

\* Live center have 0.005 backlash.

\* The lively center end is designed to be long, it deal with the axial and radial loads evenly throughout the live center body. Extends bearing and live center life.

\* Thanks to the lubrication cover on the back of the rotating tailstock, the tailstock can maintain its precision for many years.

\* The body of the live center and the center are made of wear-resistant heat treatment steel and hardened.

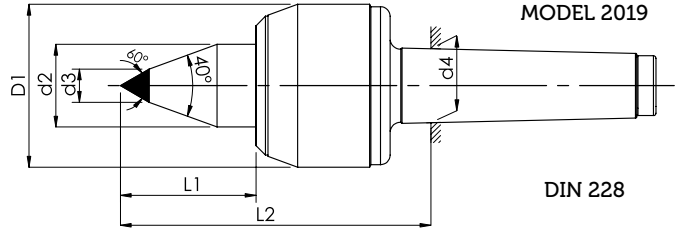
\* Thanks to the triple designed bearing system, it provides a rigid and cleaner turning surface.

\* Thanks to its precision and quality bearings, it is resistant to axial and radial loads as well as high speeds.

\* The bearings are protected against liquid and environmental contamination by means of a seal mounted on the front cover of the live center.

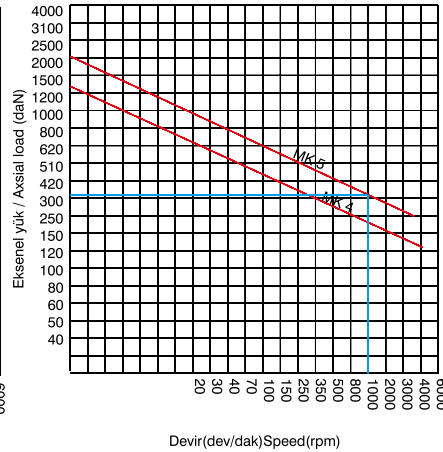
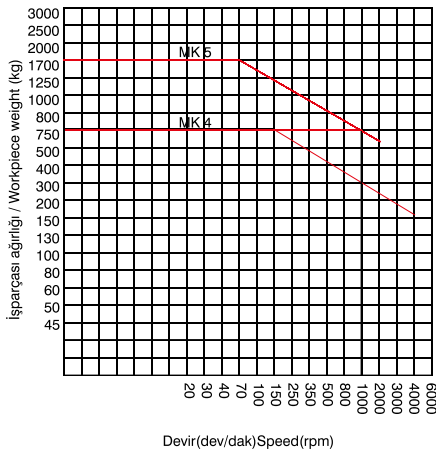
# Hassas Sert Metal Uçlu CNC Döner Punta

## Precision Carbide Type CNC Live Center



| MODEL                       |     | 2019   | 2019   |
|-----------------------------|-----|--------|--------|
| Mors Koniği / Morse conic   | MK  | 4      | 5      |
| Ölçüler mm<br>Dimensions mm | D1  | 68     | 78     |
|                             | d2  | 3,450  | 44     |
|                             | d3  | 14     | 14     |
|                             | L1  | 25     | 57     |
|                             | L2  | 123    | 148    |
|                             | d4  | 31,267 | 44,399 |
| Uç Salgısı / Center Runout  | Max | 0.005  | 0.005  |
| Ağırlık / Weight            | kg. | 2,5    | 4,5    |
| Sipariş Kodu / Order Code   |     | CE40   | CE50   |

### MODEL 2019

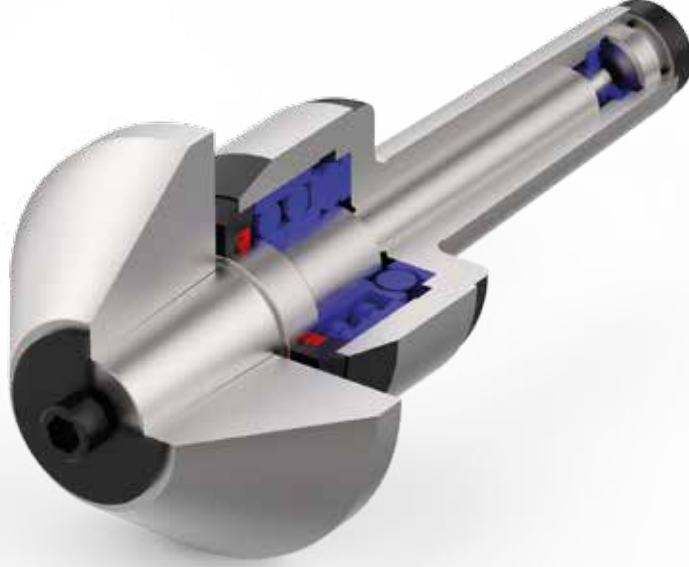


Örnek: 1000 Dev/Dak. ile dönen MK5 puntanın taşıya bileceği yük değeri  
Radyal yük: 750 kg  
Eksenel yük: 320 daN

Example: load value that rotary MK5 center could carry with 1000 revolution/min  
Radial load: 750 Kg  
Axial load: 320 daN

# Şapkalı Boru Döner Puntası

## Capped Pipe Live Center



### ÖZELLİKLER

\* Puntanın uç kısmı çeşitli büyüklükteki boru gibi işparçalarını merkezlemek için sökülebilir şekilde tasarlanmıştır. Bu nedenle çeşitli büyüklükteki uç kısımları ile farklı büyüklükteki işparçalarını kolayca merkezleyebilirsiniz.

\* Puntanın uç kısmının sökme ve takma işlemi çok kolaydır. Üzerinde bulunan vida sökülerek kolayca uç kısmın değişimi yapılabilir.

\* Sertleştirilmiş ve hassas şekilde taşlanmış döner punta merkezi, 0.005 Salgı toleransına sahiptir.

\* Uzun olarak tasarlanmış döner punta merkezi sayesinde, aksel ve radyal yüklenmeleri tüm punta gövdesine eşit miktarda dağıtır ve döner punta rulman ömrünü uzatır.

\* Döner puntanın uzun yıllar hassasiyetini koruyabilmesi için, puntanın arka kısmını yapılış yağ tapası sayesinde kolay bir şekilde döner punta rulmanlarını yağlamanıza olanak tanır.

\* Döner punta gövdesi ve merkezi, aşınmaya dayanıklı ısı işlem çeliğinden üretilmiş ve sertleştirilmiştir.

\* Üçlü olarak tasarlanmış rulman sistemi sayesinde rijit ve daha temiz bir tornalama yüzeyi elde etmenize imkan tanır.

\* Hassas ve kaliteli rulmanları sayesinde, aksel ve radyal yüklerin yanı sıra yüksek hızlarda dayanıklıdır.

\* Döner punta ön kapak kısmına montaj edilmiş keçe rulmanların dışarıdan toz, pislik ve sıvı temasına karşı koruma sağlamaktadır.

### FEATURES

\* The end of the live center is detachably designed to center workpieces such as pipes of various sizes. Therefore, you can easily center different sized parts with various sized end portions.

\* The end of the live center is easy to remove and install. You can change the tip by removing the screw on it.

\* The center of the live center is hardened and precisely ground. Live center have 0.005 backlash.

\* The lively center end is designed to be long. it deal ut the axial and radial loads evenly throughout the live center body. Extends bearing and live center life.

\* Thanks to the lubrication cover on the back of the live center, the live center can maintain its precision for many years.

\* The body of the live center and the center are made of wear-resistant head treatment steel and hardened.

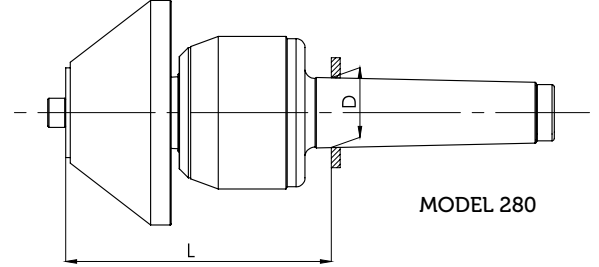
\* Thanks to the triple designed bearing system, it provides a rigid and cleaner turning surface.

\* Thanks to its precision and quality bearings, it is resistant to axial and radial loads as well as high speeds.

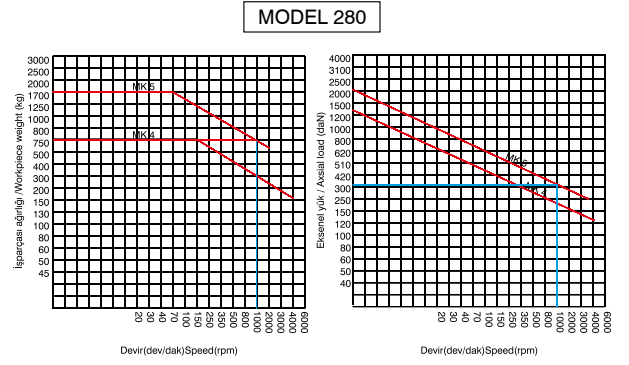
\* The bearings are protected against liquid and environmental contamination by means of a seal mounted on the front cover of the live center.

# Şapkalı Boru Döner Puntası

## Capped Pipe Live Center



| Model / Type              | 280 |        |        |
|---------------------------|-----|--------|--------|
| MK                        |     | 4      | 5      |
| L                         | mm  | 116    | 133    |
| D                         | mm  | 31,267 | 44,399 |
| Max İşparçası Ağırlığı/   | kg  | 750    | 1700   |
| Sipariş Kodu / Order Code |     | C284   | C285   |
| Ağırlık / Weight          | kg  | 2,5    | 4,5    |

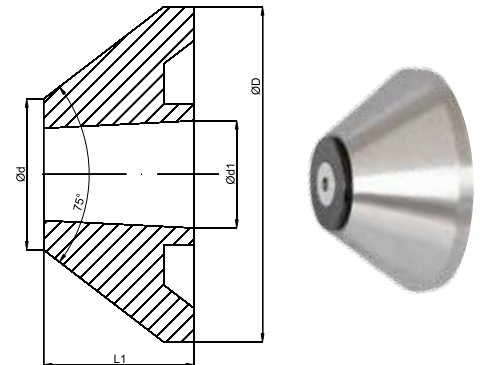


Örnek: 1000 Dev/Dak ile dönen MK5 puntanın taşıya bileceği yük değeri  
 Radyal yük: 360 kg  
 eksenel yük: 210 daN

Example: load value that rotary MK5 center cold carry with 1000 revolution /min  
 Radial load: 360 Kg  
 Axial load: 210 daN

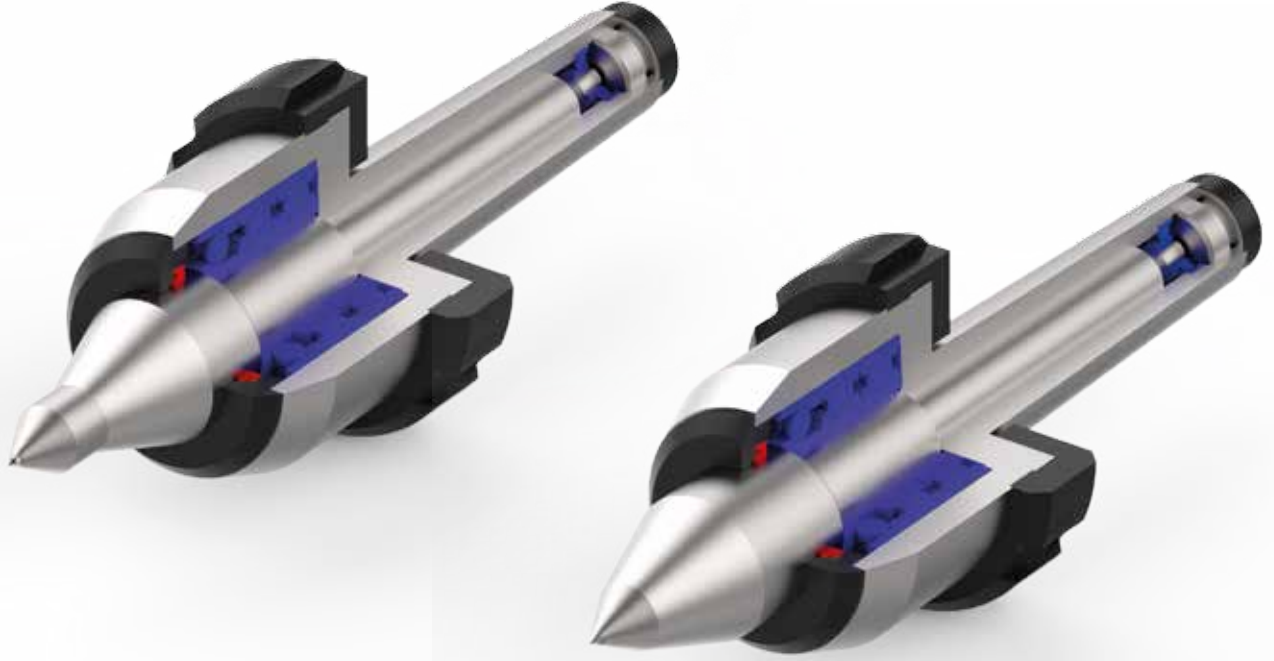
| Sipariş Kodu<br>Order Code | MK | Ölçüler / Dimensions |     |    |    | Ağırlık<br>Weight<br>(Kg.) |
|----------------------------|----|----------------------|-----|----|----|----------------------------|
|                            |    | D                    | d   | d1 | L1 |                            |
| C410                       | 4  | 60                   | 30  | 32 | 45 | 0,7                        |
| C420                       | 4  | 100                  | 45  | 32 | 45 | 1,8                        |
| C430                       | 4  | 150                  | 95  | 32 | 45 | 4                          |
| C440                       | 4  | 200                  | 145 | 32 | 45 | 7                          |
| C510                       | 5  | 100                  | 45  | 40 | 43 | 1,5                        |
| C520                       | 5  | 150                  | 95  | 40 | 43 | 4                          |
| C530                       | 5  | 200                  | 145 | 40 | 43 | 7                          |
| C540                       | 5  | 250                  | 195 | 40 | 43 | 11                         |

MODEL 270



# Hassas Yüksek Devir CNC Döner Punta

## Precision High R.P.M. CNC Live Center



### ÖZELLİKLER

\* Yüksek devir cnc döner puntalarımız, yapısı ve içerisindeki rulmanlar sayesinde normal puntalara göre daha yüksek devirde çalışmaya uygun tasarlanmışlardır.

\* İçerisinde kullanılan rulmanlar sayesinde yüksek devirlere daha dayanıklı ve uzun ömürlüdür.

\* Arka kısmına montaj edilmiş sökme somunu sayesinde yerinden kolayca sökülebilir.

\* Sertleştirilmiş ve hassas şekilde taşlanmış döner punta merkezi, 0.005 Salgı toleransına sahiptir.

\* Uzun olarak tasarlanmış döner punta merkezi sayesinde, aksel ve radyal yüklenmeleri tüm punta gövdesine eşit miktarda dağıtır ve döner punta rulman ömrünü uzatır.

\* Döner puntanın uzun yıllar hassasiyetini koruyabilmesi için, puntanın arka kısmını yapılmış yağ tapası sayesinde kolay bir şekilde döner punta rulmanlarını yağlamanıza olanak tanır.

\* Döner punta gövdesi ve merkezi, aşınmaya dayanıklı ısı işlem çeliğinden üretilmiş ve sertleştirilmiştir.

\* Üçlü olarak tasarlanmış rulman sistemi sayesinde rijit ve daha temiz bir tornalama yüzeyi elde etmenize imkan tanır.

\* Hassas ve kaliteli rulmanları sayesinde, aksel ve radyal yüklerin yanı sıra yüksek hızlarda dayanıklıdır.

\* Döner punta ön kapak kısmına montaj edilmiş keçe rulmanların dışardan toz, pislik ve sıvı temasına karşı koruma sağlamaktadır.

### FEATURES

\* Our high speed cnc live center are designed to work at higher speed than other live center thanks to the structure and the bearings inside.

\* Thanks to the bearings used in it, it is more resistant to high speeds and has a long service life. it is easy to remove the live center from the machine body thanks to the dismantling nut mounted on the body.

\* The center of the live center is hardened and precisely ground. Live center have 0.005 backlash.

\* The lively center end is designed to be long. it deal ut the axial and radial loads evenly throughout the live center body. Extends bearing and live center life.

\* Thanks to the lubrication cover on the back of the rotating tailstock, the tailstock can maintain its precision for many years.

\* The body of the live center and the center are made of wear-resistant head treatment and hardened.

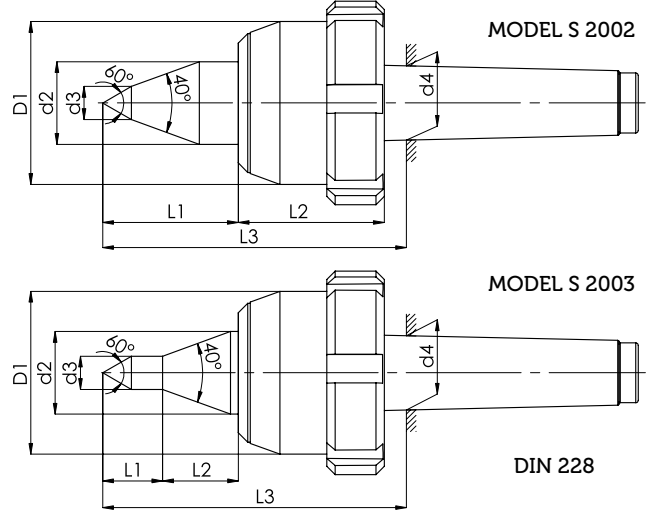
\* Thanks to the triple designed bearing system, it provides a rigid and cleaner turning surface.

\* Thanks to its precision and quality bearings, it is resistant to axial and radial loads as well as high speeds.

\* The bearings are protected against liquid and environmental contamination by means of a seal mounted on the front cover of the live center.

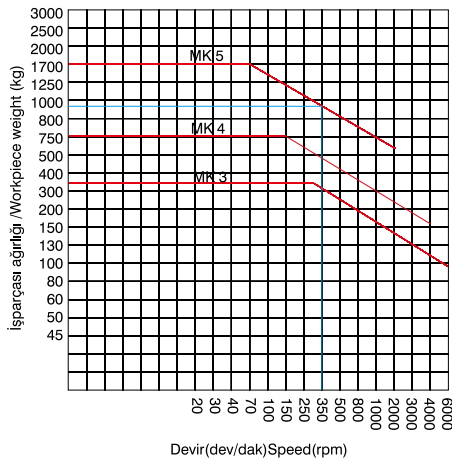
# Hassas Yüksek Devir CNC Döner Punta

## Precision High R.P.M. CNC Live Center

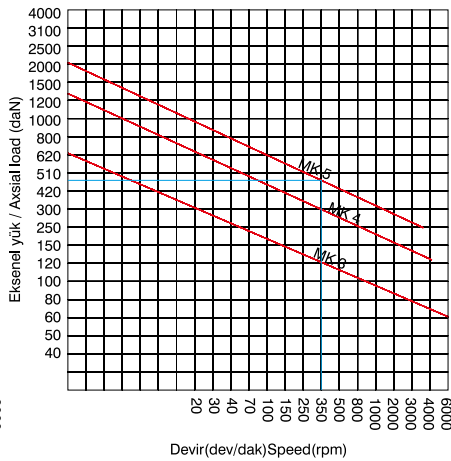


| MODEL                       |     | 2002   |        | 2003   |        |
|-----------------------------|-----|--------|--------|--------|--------|
| Mors Koniği / Morse conic   | MK  | 4      | 5      | 4      | 5      |
| Ölçüler mm<br>Dimensions mm | D1  | 68     | 78     | 68     | 78     |
|                             | d2  | 34,50  | 43,50  | 34,50  | 43,50  |
|                             | d3  | 14     | 14     | 14     | 14     |
|                             | d4  | 31,267 | 44,399 | 31,367 | 44,399 |
|                             | L1  | 56     | 67     | 25     | 25     |
|                             | L2  | 63     | 77     | 31     | 42     |
|                             | L3  | 125    | 150    | 125    | 150    |
| Uç Salgısı / Center Runout  | Max | 0.005  | 0.005  | 0.005  | 0.005  |
| Ağırlık / Weight            | kg. | 3,5    | 5      | 3,5    | 5      |
| Sipariş Kodu / Order Code   |     | SC40   | SC50   | SC70   | SC80   |

### MODEL 2002 - 2003



Örnek: 350Dev/Dak. ile dönen MK5 puntanın taşıya bileceği yük değeri  
Radyal yük: 935 kg  
eksenel yük: 475 daN

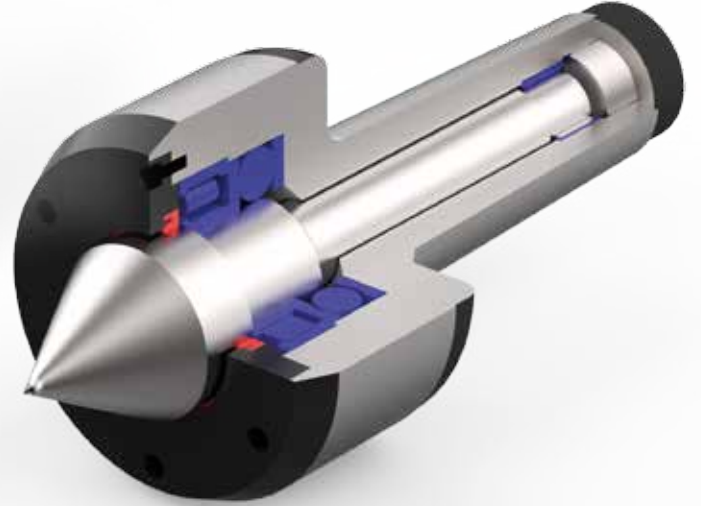
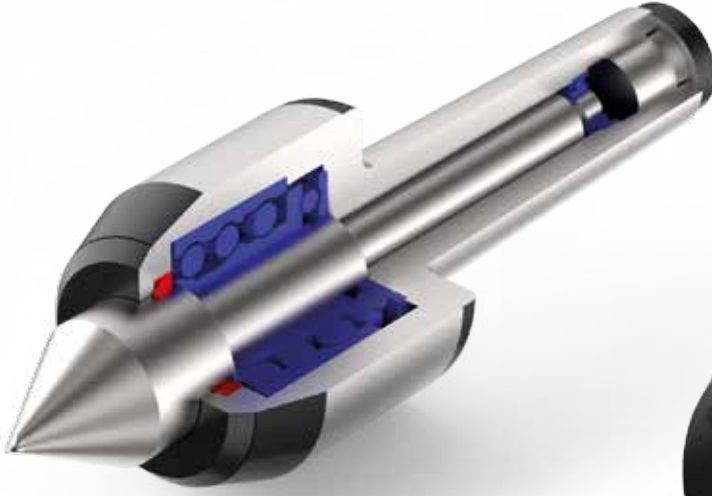


Example: load value that rotary MK5 center cold carry with 350 revolution /min  
Radial load: 935 Kg  
Axial load: 475 daN



# Ağır Yük Döner Puntası

## Heavy Load Live Center



### ÖZELLİKLER

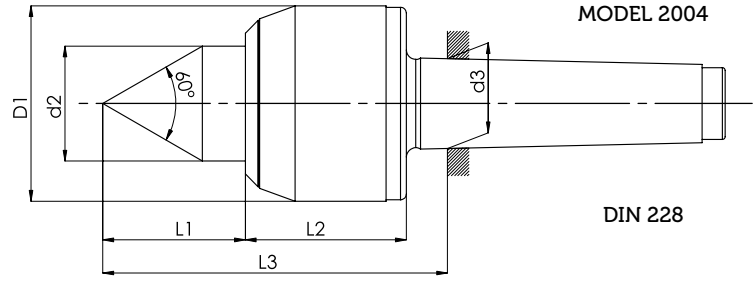
- \* Punta merkezi aşınmaya dayanıklı ve yüksek yüklere mukavemetli alaşımlı çelikten üretilmiştir.
- \* Döner punta merkezi hassas rulmanları sayesinde düşük radyal boşluklara sahiptir. Radyal ve aksel kuvvetlerin absorbe edilmesi için büyük ve boşluksuz rulmanlar kullanılmıştır.
- \* Sertleştirilmiş ve hassas şekilde taşlanmış döner punta merkezi, 0.005 Salgı toleransına ve sahiptir.
- \* Uzun olarak tasarlanmış döner punta merkezi sayesinde, aksel ve radyal yüklenmeleri tüm punta gövdesine eşit miktarda dağıtır ve döner punta rulman ömrünü uzatır.
- \* Döner puntanın uzun yıllar hassasiyetini koruyabilmesi için, puntanın arka kısmını yapılmış yağ tapası sayesinde kolay bir şekilde döner punta rulmanlarını yağlamaya olanak tanır.
- \* Döner punta gövdesi ve merkezi, aşınmaya dayanıklı ısıl işlem çeliğinden üretilmiş ve sertleştirilmiştir.
- \* Döner punta ön kapak kısmına montaj edilmiş keçe rulmanların dışardan toz, pislik ve sıvı temasına karşı koruma sağlamaktadır.
- \* MT80 ve MT100 koniğe sahip döner puntalar çok fazla aksel yüke dayanıklı rulmanlar ile donatılmıştır.
- \* Rulmanların yüzey alanının geniş olması ve düşük radyal boşluklara sahip olması nedeni iş parçasını güvenle tutar ve sorunsuz bir tomalama yüzeyi elde etmenizi sağlar.

### FEATURES

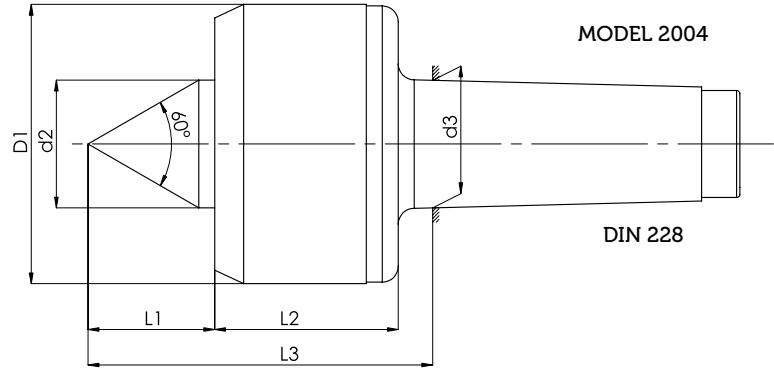
- \* The live center body is made of wear-resistant and high load-resistant alloy steel.
- \* The live center has a low radial clearance thanks to its precision bearings. Large and gapless bearings are used to absorb radial and axial forces.
- \* The center of the live center is hardened and precisely ground. Live center have 0.005 backlash.
- \* The lively center end is designed to be long. It deal with the axial and radial loads evenly throughout the live center body. Extends bearing and live center life.
- \* Thanks to the lubrication cover on the back of the live center, the tailstock can maintain its precision for many years.
- \* The body of the live center and the center are made of wear-resistant heat treatment steel and hardened.
- \* The bearings are protected against liquid and environmental contamination by means of a seal mounted on the front cover of the live center.
- \* Live center with MT80 and MT100 taper are equipped with extremely axial load resistant bearings.
- \* Bearings have large surface area and low radial clearance. That's why it centers your very heavy workpieces safely and ensures a smooth turning surface.

# Ağır Yük Döner Puntası

## Heavy Load Live Center



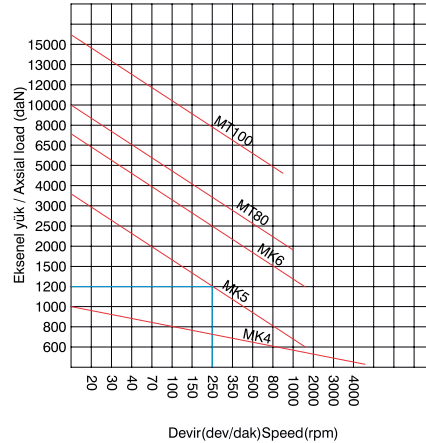
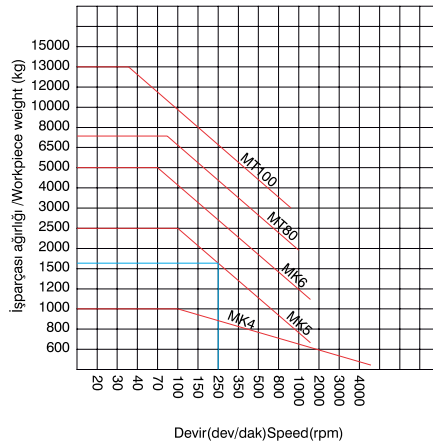
| Sipariş Kodu<br>Order Code | MK | Ölçüler / Dimensions |     |        |    |     |     | Uç Salgısı<br>Center Runout | Ağırlık<br>Weight<br>(Kg.) |
|----------------------------|----|----------------------|-----|--------|----|-----|-----|-----------------------------|----------------------------|
|                            |    | D1                   | d2  | d3     | L1 | L2  | L3  |                             |                            |
| AY040                      | 4  | 78                   | 435 | 31.267 | 58 | 126 | 135 | 0,005                       | 5                          |
| AY050                      | 5  | 98                   | 535 | 44.399 | 67 | 88  | 170 | 0,005                       | 7                          |
| AY060                      | 6  | 128                  | 625 | 63.348 | 70 | 126 | 210 | 0,01                        | 16,5                       |



| Sipariş Kodu<br>Order Code | MK    | Ölçüler / Dimensions |    |     |    |     |     | Uç Salgısı<br>Center Runout | Ağırlık<br>Weight<br>(Kg.) |
|----------------------------|-------|----------------------|----|-----|----|-----|-----|-----------------------------|----------------------------|
|                            |       | D1                   | d2 | d3  | L1 | L2  | L3  |                             |                            |
| AY080                      | MT80  | 175                  | 80 | 80  | 78 | 115 | 212 | 0.01                        | 30                         |
| AY0100                     | MT100 | 200                  | 90 | 100 | 93 | 158 | 274 | 0.01                        | 50                         |

(\*) Özel / Special

### MODEL 2004

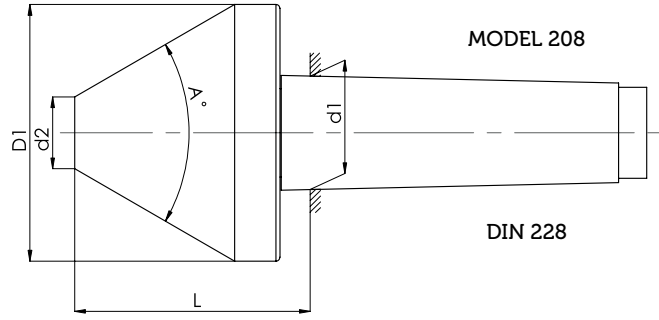


Örnek: 250 Dev/Dak. ile dönen MK5 puntanın taşıya bileceği yük değeri  
Radyal yük: 1700 kg  
Eksenel yük: 1200 daN

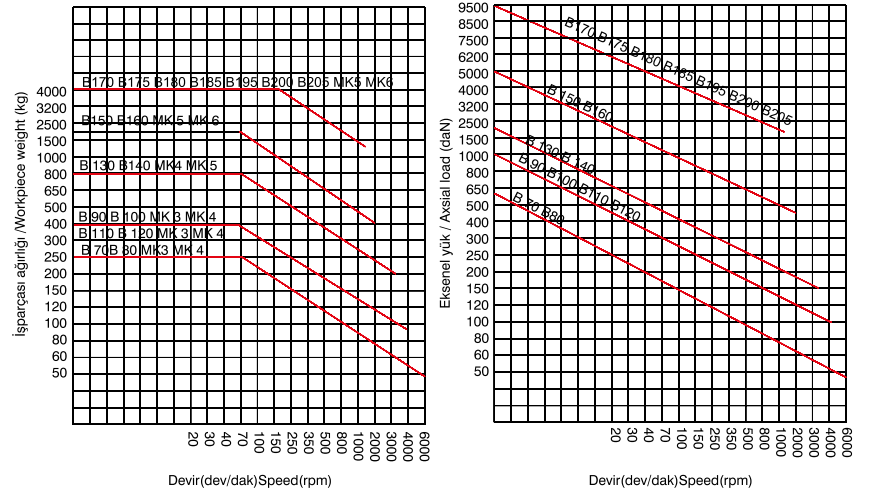
Example: load value that rotary MK5 center cold carry with 250 revolution /min  
Radial load: 1700 Kg  
Axial load: 1200 daN

# Hassas Döner Boru Puntası

## Precision Pipe Live Center



MODEL 208



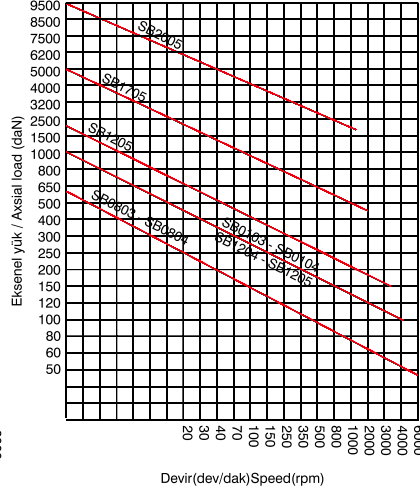
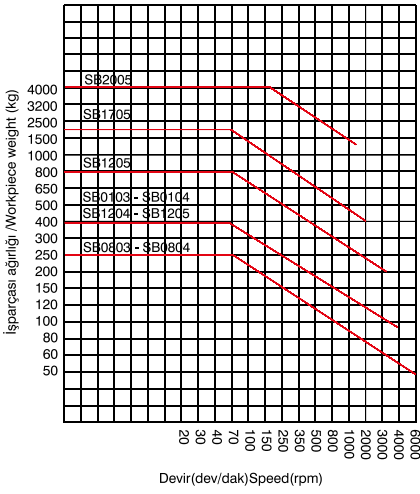
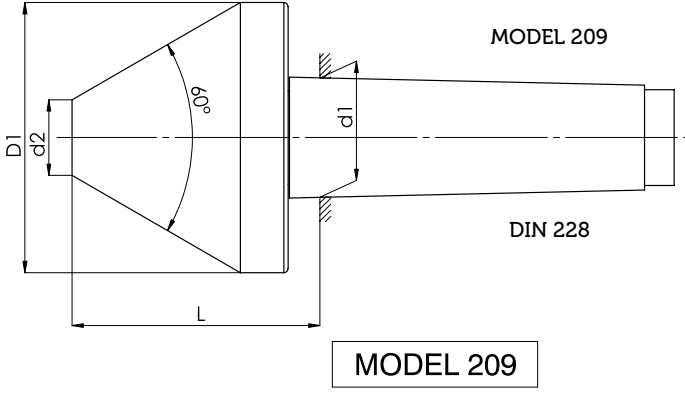
Örnek: 250 Dev/Dak. ile dönen MK5 puntanın taşıya bileceği yük değeri  
 Radyal yük: 1700 kg  
 Eksenel yük: 1200 daN

Example: load value that rotary MK5 center cold carry with 250 revolution /min  
 Radial load: 1700 Kg  
 Axial load: 1200 daN

| Sipariş Kodu<br>Order Code | Mors Konik<br>MK | Ölçüler / Dimensions |     |     |       |        | Uç Salgısı<br>Center Runout | Ağırlık<br>Weight<br>(Kg.) |
|----------------------------|------------------|----------------------|-----|-----|-------|--------|-----------------------------|----------------------------|
|                            |                  | D1                   | A   | d2  | L     | d1     |                             |                            |
| B70                        | 3                | 80                   | 60° | 26  | 70    | 23,325 | 0,005                       | 2                          |
| B80                        | 4                | 80                   | 60° | 26  | 71    | 31,267 | 0,005                       | 2,5                        |
| B90                        | 3                | 100                  | 60° | 28  | 84    | 23,325 | 0,005                       | 3,5                        |
| B100                       | 4                | 100                  | 60° | 28  | 86    | 31,267 | 0,005                       | 4                          |
| B110                       | 4                | 120                  | 60° | 38  | 89    | 31,267 | 0,005                       | 5                          |
| B120                       | 5                | 120                  | 60° | 38  | 97    | 44,399 | 0,005                       | 6                          |
| B130                       | 4                | 140                  | 60° | 45  | 104   | 31,267 | 0,005                       | 7,5                        |
| B140                       | 5                | 140                  | 60° | 45  | 108   | 44,399 | 0,005                       | 8,5                        |
| B150                       | 5                | 170                  | 70° | 58  | 121   | 44,399 | 0,005                       | 13,5                       |
| B160                       | 5                | 200                  | 70° | 65  | 134   | 44,399 | 0,01                        | 18                         |
| B170                       | 6                | 200                  | 70° | 65  | 126   | 63,348 | 0,01                        | 19,5                       |
| B175                       | 5                | 255                  | 70° | 150 | 114   | 44,399 | 0,01                        | 34                         |
| B180                       | 6                | 255                  | 70° | 150 | 115   | 63,348 | 0,01                        | 35                         |
| B185                       | 5                | 355                  | 70° | 150 | 1.395 | 44,399 | 0,01                        | 71                         |
| B195                       | 6                | 355                  | 70° | 150 | 168   | 63,348 | 0,01                        | 72                         |
| B200                       | 5                | 400                  | 45° | 200 | 145   | 44,399 | 0,01                        | 90                         |
| B205                       | 6                | 400                  | 45° | 200 | 140   | 63,348 | 0,01                        | 92                         |

# Hassas Somunlu Döner Boru Puntası

## Precision Nut Pipe Live Center



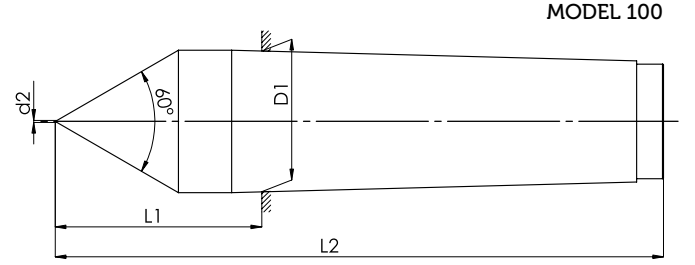
Örnek: 250 Dev/Dak. ile dönen MK5 puntanın taşıya bileceği yük değeri  
Radyal yük: 1700 kg  
eksenel yük: 1200 daN

Example: load value that rotary MK5 center cold carry with 250 revolution /min  
Radial load: 1700 Kg  
Axial load: 1200 daN

| Sipariş Kodu<br>Order Code | Mors Konik<br>MK | Ölçüler / Dimensions |     |    |     |        | Uç Salgısı<br>Center Runout | Ağırlık<br>Weight<br>(Kg.) |
|----------------------------|------------------|----------------------|-----|----|-----|--------|-----------------------------|----------------------------|
|                            |                  | D1                   | A   | d2 | L   | d1     |                             |                            |
| SB0803                     | 3                | 80                   | 60° | 26 | 88  | 23,325 | 0.005                       | 2,5                        |
| SB0804                     | 4                | 80                   | 60° | 26 | 88  | 31,267 | 0.005                       | 2,5                        |
| SB0103                     | 3                | 100                  | 60° | 28 | 102 | 23,325 | 0.005                       | 3,5                        |
| SB0104                     | 4                | 100                  | 60° | 28 | 102 | 31,267 | 0.005                       | 4                          |
| SB1204                     | 4                | 120                  | 60° | 38 | 108 | 31,267 | 0.005                       | 5,5                        |
| SB1205                     | 5                | 120                  | 60° | 38 | 104 | 44,399 | 0.005                       | 6,5                        |
| SB1404                     | 4                | 140                  | 60° | 45 | 116 | 31,267 | 0.005                       | 8                          |
| SB1405                     | 5                | 140                  | 60° | 45 | 116 | 44,399 | 0.005                       | 8                          |
| SB1705                     | 5                | 170                  | 70° | 58 | 126 | 44,399 | 0,01                        | 14                         |
| SB2005                     | 5                | 200                  | 70° | 65 | 135 | 44,399 | 0,01                        | 18,5                       |

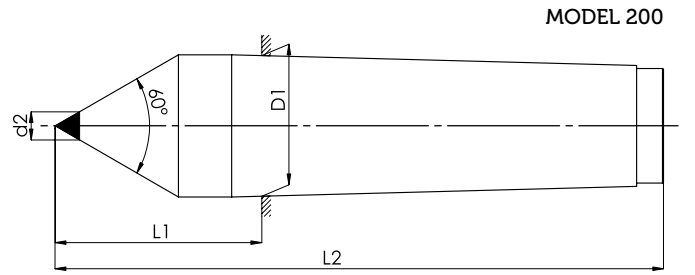
## Hassas Normal Sabit Punta

### Precision Dead Center



## Sert Metal Uçlu Sabit Punta

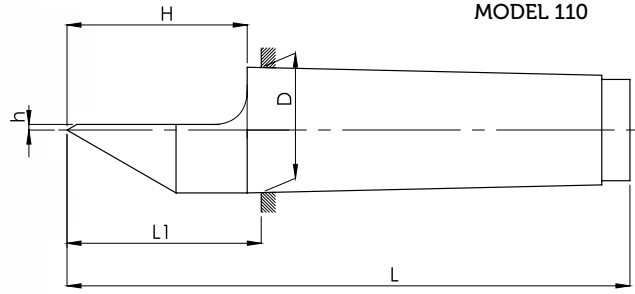
### Hard Metal Type Dead Center



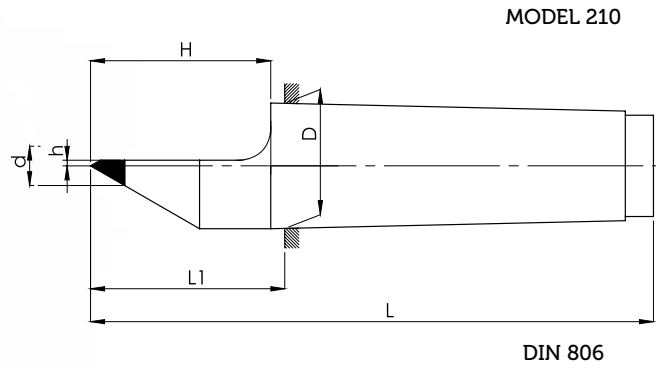
DIN 806

| MODEL                       |     | 100    |        |        |        |        | 200    |        |        |        |
|-----------------------------|-----|--------|--------|--------|--------|--------|--------|--------|--------|--------|
| Mors Koniği / Morse conic   | MK  | 2      | 3      | 4      | 5      | 6      | 2      | 3      | 4      | 5      |
| Ölçüler mm<br>Dimensions mm | D1  | 18     | 24,10  | 31,60  | 44,70  | 63,348 | 18     | 24,10  | 31,60  | 44,70  |
|                             | d2  | 008    | 008    | 1      | 150    | 2      | 7      | 11     | 14     | 18     |
|                             | L1  | 36     | 44     | 57     | 70     | 88     | 36     | 44     | 57     | 70     |
|                             | L2  | 100    | 125    | 160    | 200    | 270    | 100    | 125    | 160    | 200    |
| Sipariş Kodu / Order Code   | kg. | SP 100 | SP 110 | SP 120 | SP 130 | SP 138 | ES 200 | ES 210 | ES 220 | ES 230 |
| Ağırlık / Weight            | kg. | 0,3    | 0,5    | 1      | 2      | 5,5    | 0,3    | 0,5    | 1      | 2      |

## Hassas Normal Sabit Punta Precision Dead Center



## Sert Metal Uçlu Sabit Punta Hard Metal Type Dead Center

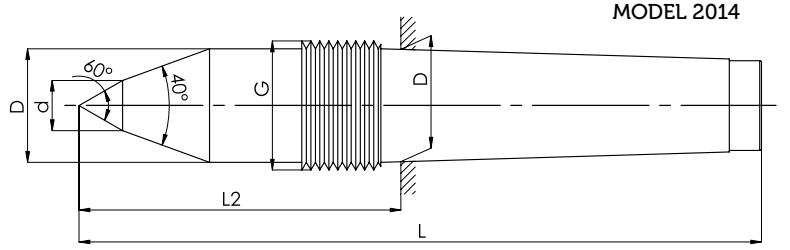


| Model                     | Teknik Ölçüler/Dimensions |        |        |        |        |        | Ağırlık<br>Weight<br>(Kg.) |
|---------------------------|---------------------------|--------|--------|--------|--------|--------|----------------------------|
|                           | 110                       |        |        | 210    |        |        |                            |
|                           | SPD100                    | SPD110 | SPD120 | ESD100 | ESD110 | ESD120 |                            |
| Sipariş Kodu / Order Code |                           |        |        |        |        |        |                            |
| Mors Konik /Morse Taper   | 2                         | 3      | 4      | 2      | 3      | 4      |                            |
| L                         | 110                       | 150    | 180    | 110    | 150    | 180    | 0,2                        |
| L1                        | 41                        | 64     | 71     | 41     | 64     | 71     | 0,4                        |
| D                         | 18                        | 24,1   | 31,6   | 18     | 24,1   | 31,6   | 0,8                        |
| d                         | -                         | -      | -      | 7      | 11     | 14     | 0,2                        |
| H                         | 40                        | 60     | 70     | 40     | 60     | 70     | 0,4                        |
| h                         | 2                         | 3      | 3      | 2      | 3      | 3      | 0,8                        |

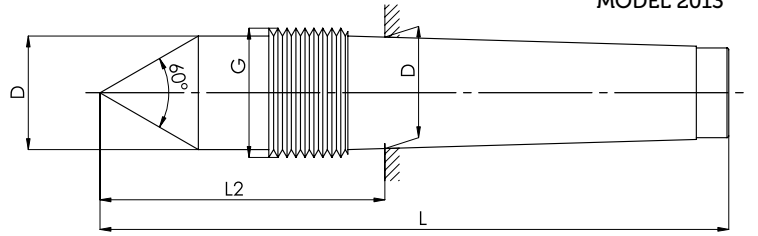


# Hassas Somunlu Sabit Punta

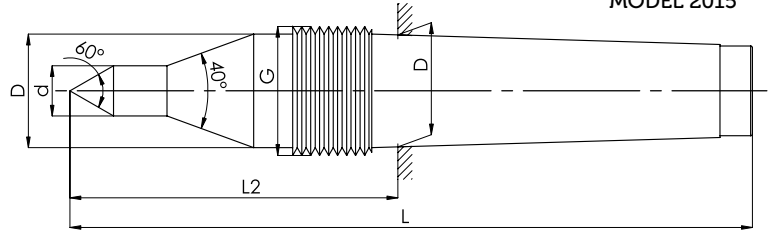
## Dead Center With Nut



MODEL 2014



MODEL 2013



MODEL 2015

| MODEL                       |     | 2013   |         |         | 2014    |         |         | 2015    |         |         |
|-----------------------------|-----|--------|---------|---------|---------|---------|---------|---------|---------|---------|
| Mors Koniği / Morse conic   | MK  | 3      | 4       | 5       | 3       | 4       | 5       | 3       | 4       | 5       |
| Ölçüler mm<br>Dimensions mm | D   |        | 31,60   | 45      | 24,10   | 31,60   | 45      | 24,10   | 31,60   | 45      |
|                             | d   |        |         |         | 8       | 14      | 16      | 8       | 14      | 16      |
|                             | L1  |        |         |         |         |         |         | 17      | 25      | 25      |
|                             | L2  |        | 71      | 95      | 56      | 71      | 95      | 68      | 86      | 106     |
|                             | L   |        | 175     | 217     | 149     | 175     | 225     | 150     | 190     | 236     |
|                             | G   |        | M36x1.5 | M48x1.5 | M27x1.5 | M36x1.5 | M48x1.5 | M27x1.5 | M36x1.5 | M48x1.5 |
| Sipariş Kodu / Order Code   | kg. | SP 136 | SP 137  | SP 150  | SP 140  | SP 141  | SP 155  | SP 144  | SP 145  | SP 160  |
| Ağırlık / Weight            | kg. | 0,5    | 1,5     | 3       | 0,5     | 1,5     | 3       | 0,5     | 1,5     | 3       |

DEĐİŐİR UÇLU ve  
SABİT TIRNAKLI  
PUNTALAR  
GRUBU

[www.ozkayali.com.tr](http://www.ozkayali.com.tr)

FACE DRIVERS  
GROUP

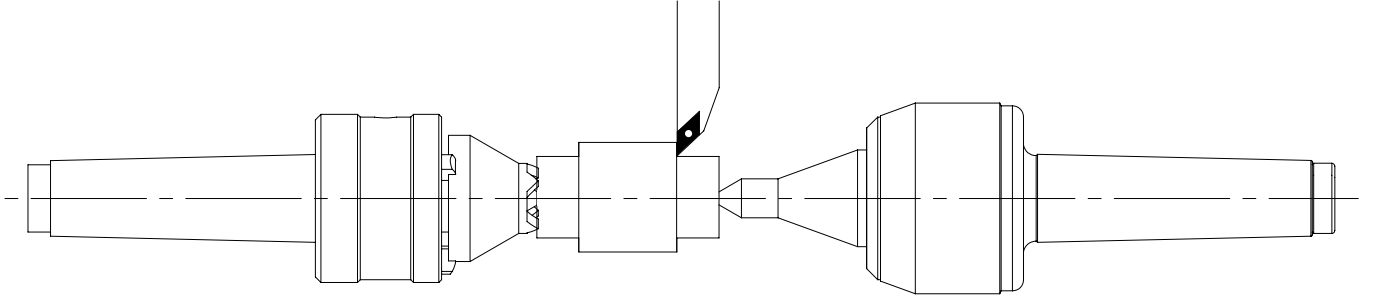
THE POWER OF  
QUALITY  
KALİTENİN GÜCÜ



 **Özkayali®**

# Tırnaklı Puntalar

## Face Drivers



### ÖZELLİKLER

Tırnaklı Puntalar iki punta arası malzeme işlenmesi gerektiğinde işparçasını merkezlemek ve kilitlemek için kullanılan ürünlerdedir.

Tırnaklı puntalar ile çalışırken güvenli bir şekilde talaş kaldırmak için tırnaklı puntanın dış kısımlarının kesinlikle işparçasına batması gerekir. Bu miktar az 0,25mm olmalıdır.

Tırnaklı puntalar işparçalarına batmadığı takdirde talaş kaldırma işlemi esnasında, işparçası tırnaklar üzerinde dönerek tırnakları aşındıracaktır.

Tırnaklı puntalar punta bar basıncı yüksek olan makinelerde kullanılmalıdır. Aksi takdirde tırnakların işparçasına batması için gereken kuvvet yetersiz gelecek ve işlem esnasında, işparçası tırnaklı punta dişleri üzerinde dönme yaparak dişlere verecektir.

Tırnaklı puntada işlenecek işparçasının kesinlikle her iki yüzeyinde yeteri kadar Punta deliği açılması gerekmektedir. Aksi takdirde işlem esnasında işparçası makina üzerinden fırlayarak iş kazasına sebebiyet verilebilir.

### ÖNEMLİ:

Tırnaklı punta yüksek punta basınçlı makinalarda kullanılmalıdır. Aksi takdirde tırnaklar işparçasına batmayacak ve işparçası tırnaklar üzerinde dönerek Tırnaklarla aşınma meydana gelecektir. Güvenli bir şekilde tornalama işlemi yapmak için tırnakların min. 0,25 mm işparçasına batması gerekmektedir.

### FEATURES

Face Drivers are used to process workpieces between two tailstock.

For safe workpiece machining with claw tailstock-claws must sink 0.25 mm into the workpiece.

If the claws do not sink into the workpiece, the workpiece will rotate on the claws and abrade the claws.

Face Drivers be used on machines with high bar pressure. otherwise, the pressure required for the claws to sink into the workpiece may be insufficient.

Tailstock holes must be drilled on both sides of the workpieces to be machined on the tailstock. otherwise, the workpiece may be thrown off the machine, causing an accident.

### ATTENTION:

Face Drivers be used on machines with high bar pressure. otherwise, the pressure required for the claws to sink into the workpiece may be insufficient. For safe workpiece machining with claw tailstock, claws must sink 0.25 mm into the workpiece.

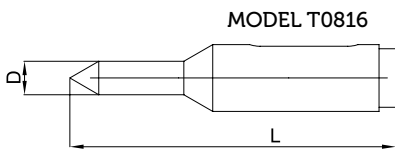
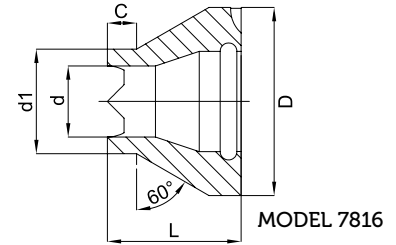
# Hassas Silindir Şaftlı Set Tırnaklı Punta

## Cylinder Connector Face Driver With Set Saws



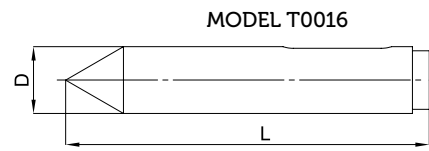
| Sipariş Kodu<br>Order Code | Ölçüler / Dimensions |    |    |    | İş Bağlama Çapı / mm<br>Work Connection Dia | Ağırlık<br>Weight<br>(Kg.) |
|----------------------------|----------------------|----|----|----|---|----------------------------|
|                            | D                    | L  | d  | L1 |   |                            |
| T400925                    | 60                   | 53 | 40 | 45 | 9 - 16 / 16 - 25                            | 2,5                        |
| T402662                    | 60                   | 53 | 40 | 45 | 26 - 50 / 33 - 62                           | 3                          |

| Sipariş Kodu<br>Order Code | Ölçüler / Dimensions |    |    |    |    |
|----------------------------|----------------------|----|----|----|----|
|                            | L                    | D  | d  | d1 | C  |
| T00916                     | 32                   | 45 | 45 | 85 | 3  |
| T01625                     | 32                   | 45 | 85 | 15 | 3  |
| T02650                     | 32                   | 45 | 17 | 25 | 7  |
| T03362                     | 32                   | 45 | 22 | 32 | 10 |

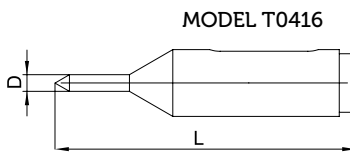


MODEL T0816

SET TIRNAKLI PUNTA  
MERKEZ UÇ

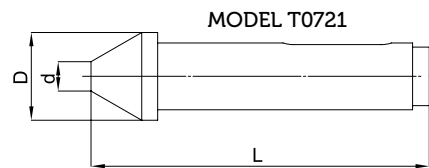


MODEL T0016



MODEL T0416

INTERCHANGEABLE  
TIPS CENTER  
WITH SET JAWS

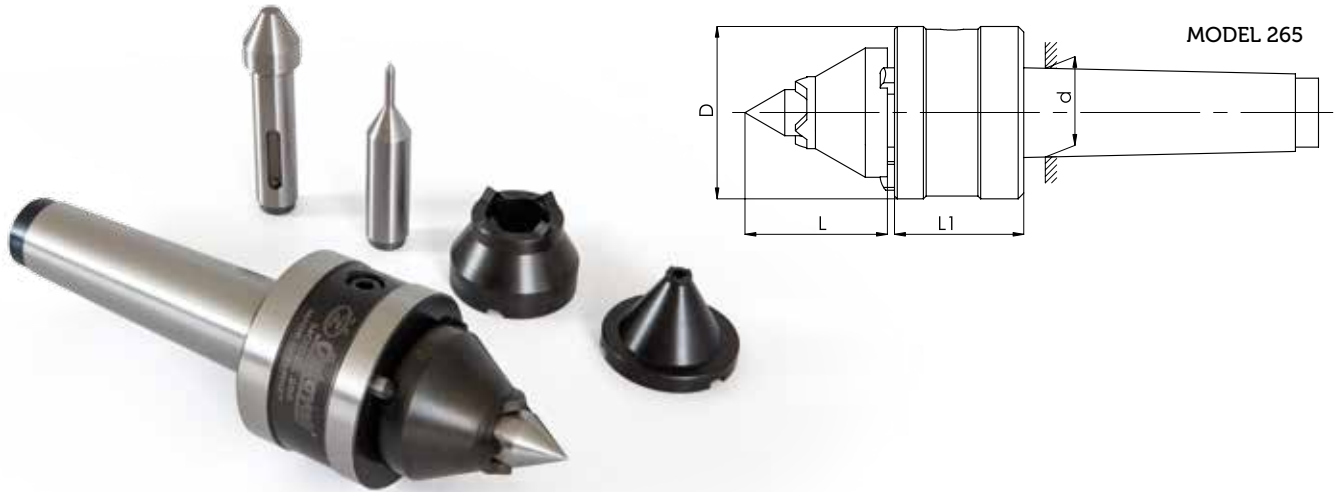


MODEL T0721

| Sipariş Kodu<br>Order Code | T0016 | T0721 | T0816 | T0416 |
|----------------------------|-------|-------|-------|-------|
| D                          | 16    | 21    | 8     | 4     |
| d                          | -     | 7     | -     | -     |
| L                          | 87    | 81    | 78    | 72    |

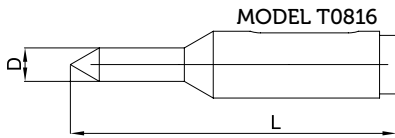
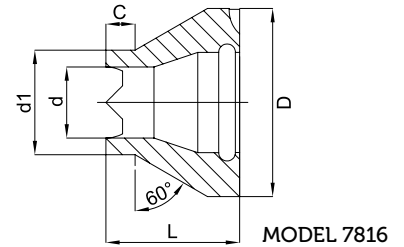
# Hassas Mors Konik Set Tırnaklı Punta

## Morse Taper Face Driver With Set Jaws

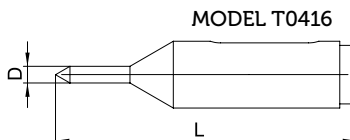
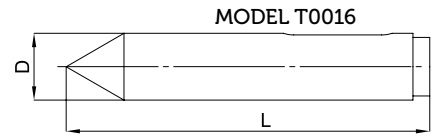


| Sipariş Kodu<br>Order Code | Mors Konik / MK | 53 Ölçüler / Dimensions |    |        |    | İş Bağlama Çapı / mm<br>Work Connection Dia | Ağırlık<br>Weight<br>(kg.) |
|----------------------------|-----------------|-------------------------|----|--------|----|---|----------------------------|
|                            |                 | D                       | L  | d      | L1 |   |                            |
| T09254                     | 4               | 60                      | 53 | 31.267 | 45 | 9 - 16 / 16 - 25                            | 2                          |
| T09255                     | 5               | 60                      | 53 | 44.399 | 45 | 9 - 16 / 16 - 25                            | 3                          |
| T26624                     | 4               | 60                      | 53 | 31.267 | 45 | 26 - 50 / 33 - 62                           | 2,5                        |
| T26625                     | 5               | 60                      | 53 | 44.399 | 45 | 26 - 50 / 33 - 62                           | 3,5                        |

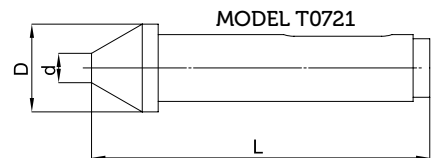
| Sipariş Kodu<br>Order Code | Ölçüler / Dimensions |    |    |    |    |
|----------------------------|----------------------|----|----|----|----|
|                            | L                    | D  | d  | d1 | C  |
| T00916                     | 32                   | 45 | 45 | 85 | 3  |
| T01625                     | 32                   | 45 | 85 | 15 | 3  |
| T02650                     | 32                   | 45 | 17 | 25 | 7  |
| T03362                     | 32                   | 45 | 22 | 32 | 10 |



SET TIRNAKLI PUNTA  
MERKEZ UÇ



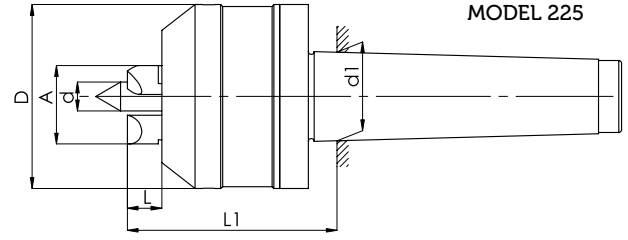
INTERCHANGEABLE  
TIPS CENTER  
WITH SET JAWS



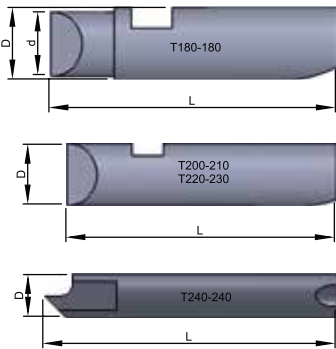
| Sipariş Kodu<br>Order Code | T0016 | T0721 | T0816 | T0416 |
|----------------------------|-------|-------|-------|-------|
| D                          | 16    | 21    | 8     | 4     |
| d                          | -     | 7     | -     | -     |
| L                          | 87    | 81    | 78    | 72    |

# Hassas Mekanik Kilitli Tırnaklı Punta

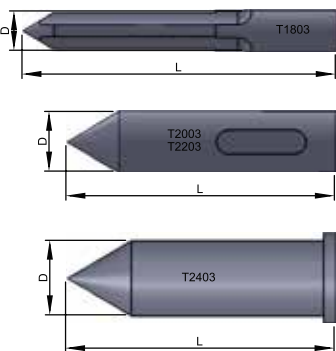
## Precision Mechanic Locket Face Driver



| Sipariş Kodu<br>Order Code | Mors<br>Konik<br>MK | Ölçüler / Dimensions |    |    |     |    |        | İş Bağlama Çapı / mm<br>Work Connection Dia | Ağırlık<br>Weight<br>(kg.) |
|----------------------------|---------------------|----------------------|----|----|-----|----|--------|---|----------------------------|
|                            |                     | D                    | d  | L  | L1  | A  | d1     |   |                            |
| T180                       | 4                   | 50                   | 8  | 8  | 48  | 18 | 31,267 | 19 - 35                                     | 1,2                        |
| T200                       | 4                   | 54                   | 8  | 8  | 62  | 25 | 31,267 | 26 - 50                                     | 2                          |
| T210                       | 5                   | 54                   | 8  | 8  | 62  | 25 | 44,399 | 26 - 50                                     | 2,5                        |
| T220                       | 4                   | 64                   | 10 | 10 | 65  | 32 | 31,267 | 33 - 80                                     | 2                          |
| T230                       | 5                   | 64                   | 10 | 10 | 65  | 32 | 44,399 | 33 - 80                                     | 3                          |
| T240                       | 5                   | 125                  | 25 | 12 | 155 | 65 | 44,399 | 70 - 140                                    | 11,5                       |



| Sipariş Kodu<br>Order Code | Ölçüler / Dimensions |   |    |
|----------------------------|----------------------|---|----|
|                            | D                    | d | L  |
| T180-180                   | 8                    | 7 | 32 |
| T200-210                   | 8                    | 7 | 44 |
| T220-230                   | 10                   | 9 | 45 |
| T240-240                   | 14                   | - | 98 |

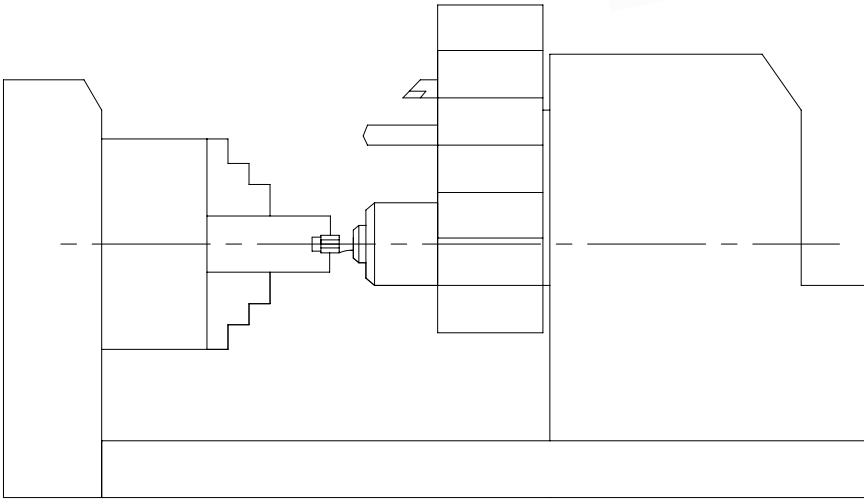


| Sipariş Kodu<br>Order Code | Ölçüler / Dimensions |    |
|----------------------------|----------------------|----|
|                            | D                    | L  |
| T1803                      | 8                    | 70 |
| T2003                      | 8                    | 44 |
| T2203                      | 10                   | 45 |
| T2403                      | 25                   | 90 |



# Altıköşe Açma Döner Punta

## Hexagonal Opening Center



### ÖZELLİKLER

Altıköşe Açma Döner Puntalar, Cnc Torna Tezgahında İşparçasına çeşitli altıköşler açmak için üretilmiştir.

Adetli ve seri İmalatlarda Cnc torna tezgahında hızlı ve temiz bir şekilde altıköşe formu açarak zamandan tasarruf etmenizi sağlar.

Pres... vb gibi makinelerde yapılan işlemi cnc torna tezgahında daha hızlı bir şekilde yaparak, Hem makine kullanımından, hemde zamandan tasarruf etmenizi sağlar.

Punta ucuna montaj edilen, altıköşe formundaki uç sayesinde işparçasına sıvana tekniği ile altıköşe açmaktadır.

Altıköşe Açma Döner Puntalar makinenin taret kısmına bağlanmaktadır. Döner punta piyolunda kullanılmaz. Altıköşe Açma Döner Puntalar, 2mm'den 14mm'ye kadar altıköşe açabilirler.

Puntanın kullanılacağı makinenin X'eksenin Merkezde olmasına dikkat edilmelidir. X eksenini merkezden kaçık olmamalıdır. Aksi takdirde altıköşe formundaki uç deforme olabilir ve çabuk aşınabilir.

### FEATURES

Hexagonal Punch are produced to open hexagon form on Cnc Lathe

It allows you to save time by opening hexagonal form in cnc lathe quickly and cleanly.

It allows you to perform the process done on machines such as presses more quickly. In this way, you save both machine used and time.

The hexagon-shaped tip mounted on the tailstock tip opens Hexagon form on the workpiece.

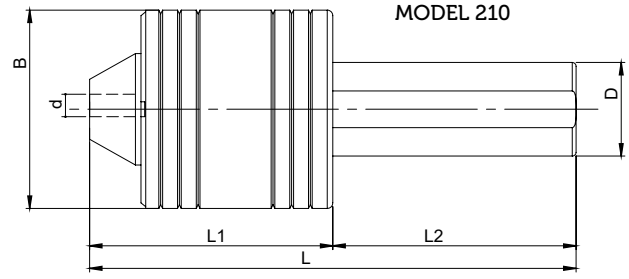
Hexagonal opening live center is connected to the turret part of the machine. Live center cannot be used in place.

Hexagonal opening live center can open hexagon form 2mm to 14mm.

The x axis of the machine where the tailstock will be used must be in the center. There should be no deviation in the center. Otherwise the Insert may refracting and can be refracted quickly.

# Altıköşe Açma Döner Punta

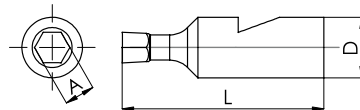
## Hexagonal Opening Center



| Sipariş Kodu<br>Order Code | Ölçüler / Dimensions |     |     |    |    |    | Ağırlık<br>Weight<br>(kg.) |
|----------------------------|----------------------|-----|-----|----|----|----|----------------------------|
|                            | L                    | L1  | L2  | B  | D  | d  |                            |
| AD2553                     | 130                  | 54  | 65  | 53 | 25 | 12 | 1                          |
| AD3253                     | 130                  | 54  | 65  | 53 | 32 | 12 | 1,5                        |
| AD4053                     | 130                  | 54  | 65  | 53 | 40 | 12 | 1,5                        |
| AD2541                     | 123                  | 47  | 65  | 41 | 25 | 8  | 1                          |
| AD1635                     | 125                  | 48  | 75  | 35 | 16 | 8  | 0,5                        |
| AD2035                     | 125                  | 48  | 75  | 35 | 20 | 8  | 0,5                        |
| AD2535                     | 125                  | 48  | 75  | 35 | 25 | 8  | 0,6                        |
| AD4095                     | 203                  | 103 | 100 | 95 | 40 | 16 | 5,6                        |

## Altıköşe Zimba / Hexagonal Insert

| Sipariş Kodu<br>Order Code | Ölçüler / Dimensions |    |    |
|----------------------------|----------------------|----|----|
|                            | D                    | A  | L  |
| AK0802                     | 8                    | 2  | 28 |
| AK0803                     | 8                    | 3  | 28 |
| AK0804                     | 8                    | 4  | 28 |
| AK0805                     | 8                    | 5  | 28 |
| AK0806                     | 8                    | 6  | 28 |
| AK1203                     | 12                   | 3  | 40 |
| AK1204                     | 12                   | 4  | 40 |
| AK1205                     | 12                   | 5  | 40 |
| AK1206                     | 12                   | 6  | 40 |
| AK1208                     | 12                   | 8  | 40 |
| AK1210                     | 12                   | 10 | 40 |
| AK1212                     | 12                   | 12 | 40 |
| AK1214                     | 12                   | 14 | 40 |



| Sipariş Kodu<br>Order Code | Ölçüler / Dimensions |    |    |
|----------------------------|----------------------|----|----|
|                            | D                    | A  | L  |
| AK1614                     | 16                   | 14 | 70 |
| AK1615                     | 16                   | 15 | 70 |
| AK1616                     | 16                   | 16 | 70 |
| AK1617                     | 16                   | 17 | 70 |
| AK1618                     | 16                   | 18 | 70 |
| AK1619                     | 16                   | 19 | 70 |
| AK1620                     | 16                   | 20 | 70 |
| AK1621                     | 16                   | 21 | 70 |
| AK1622                     | 16                   | 22 | 70 |
| AK1623                     | 16                   | 23 | 70 |
| AK1624                     | 16                   | 24 | 70 |
| AK1625                     | 16                   | 25 | 70 |



- CNC TORNA  
REDÜKSİYON KOVANLARI  
- MORS KOVANLARI  
- MANDREN KONİKLERİ

[www.ozkayali.com.tr](http://www.ozkayali.com.tr)

- CNC REDUCTION HIVES  
- MORS CONICS  
- MANDREN CONICS

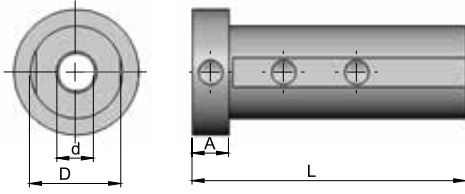
THE POWER OF  
QUALITY  
KALITENİN GÜCÜ



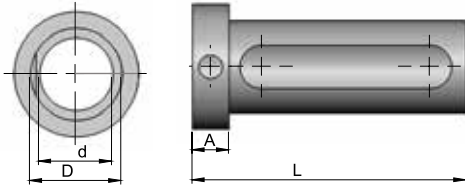
 **Özkayali®**

# CNC Torna Redüksiyon Kovanları

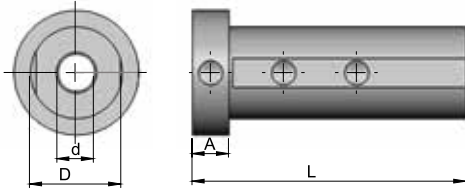
## CNC Lathe Reduction Hive



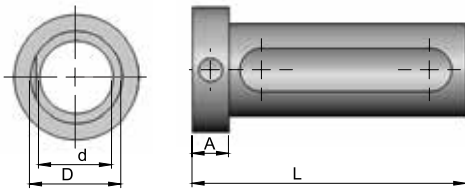
| Sipariş Kodu<br>Order Code | Ölçüler / Dimensions |    |    |    | Ağırlık<br>Order Weight<br>(Kg.) |
|----------------------------|----------------------|----|----|----|----------------------------------|
|                            | D                    | d  | L  | A  |                                  |
| *CK 2008                   | 20                   | 8  | 60 | 10 | 0,1                              |
| *CK2010                    | 20                   | 10 | 60 | 10 | 0,1                              |



| Sipariş Kodu<br>Order Code | Ölçüler / Dimensions |    |    |    | Ağırlık<br>Order Weight<br>(Kg.) |
|----------------------------|----------------------|----|----|----|----------------------------------|
|                            | D                    | d  | L  | A  |                                  |
| CK2012                     | 20                   | 16 | 60 | 10 | 0,1                              |
| CK2016                     | 20                   | 20 | 60 | 10 | 0,1                              |



| Sipariş Kodu<br>Order Code | Ölçüler / Dimensions |    |    |    | Ağırlık<br>Order Weight<br>(Kg.) |
|----------------------------|----------------------|----|----|----|----------------------------------|
|                            | D                    | d  | L  | A  |                                  |
| *CK2508                    | 25                   | 8  | 75 | 10 | 0,3                              |
| *CK2510                    | 25                   | 10 | 75 | 10 | 0,2                              |
| CK2512                     | 25                   | 12 | 75 | 10 | 0,2                              |



| Sipariş Kodu<br>Order Code | Ölçüler / Dimensions |    |    |    | Ağırlık<br>Order Weight<br>(Kg.) |
|----------------------------|----------------------|----|----|----|----------------------------------|
|                            | D                    | d  | L  | A  |                                  |
| CK2516                     | 25                   | 16 | 75 | 10 | 0,2                              |
| CK2520                     | 25                   | 20 | 75 | 10 | 0,1                              |

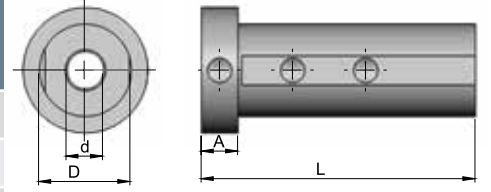
\* İşaretli bulunan ürünler soğutma su kanalıdır. / \* Products include a water channel

# CNC Torna Redüksiyon Kovanları

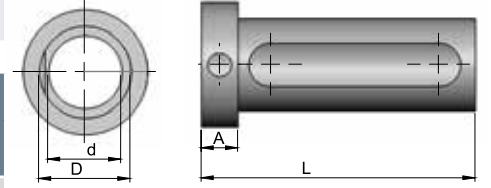
## CNC Lathe Reduction Hive



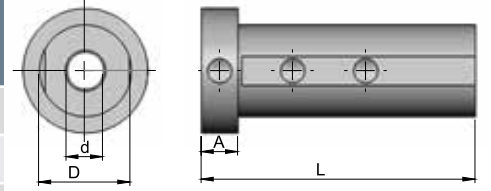
| Sipariş Kodu<br>Order Code | Ölçüler / Dimensions |    |    |    | Ağırlık<br>Order Weight<br>(Kg.) |
|----------------------------|----------------------|----|----|----|----------------------------------|
|                            | D                    | d  | L  | A  |                                  |
| *CK3208                    | 32                   | 8  | 85 | 15 | 0,5                              |
| *CK3210                    | 32                   | 10 | 85 | 15 | 0,5                              |
| *CK3212                    | 32                   | 12 | 85 | 15 | 0,5                              |
| *CK3216                    | 32                   | 16 | 85 | 15 | 0,4                              |



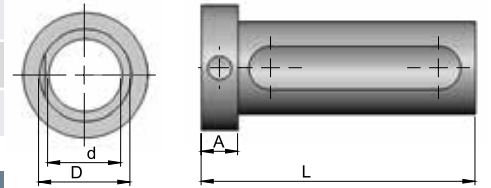
| Sipariş Kodu<br>Order Code | Ölçüler / Dimensions |    |    |    | Ağırlık<br>Order Weight<br>(Kg.) |
|----------------------------|----------------------|----|----|----|----------------------------------|
|                            | D                    | d  | L  | A  |                                  |
| CK3220                     | 32                   | 20 | 85 | 15 | 0,4                              |
| CK3225                     | 32                   | 25 | 85 | 15 | 0,3                              |



| Sipariş Kodu<br>Order Code | Ölçüler / Dimensions |    |     |    | Ağırlık<br>Order Weight<br>(Kg.) |
|----------------------------|----------------------|----|-----|----|----------------------------------|
|                            | D                    | d  | L   | A  |                                  |
| *CK4008                    | 40                   | 8  | 100 | 15 | 1                                |
| *CK4010                    | 40                   | 10 | 100 | 15 | 1                                |
| *CK4012                    | 40                   | 12 | 100 | 15 | 0,8                              |
| *CK4016                    | 40                   | 16 | 100 | 15 | 0,8                              |
| *CK4020                    | 40                   | 20 | 100 | 15 | 0,7                              |
| CK4025                     | 40                   | 25 | 100 | 15 | 0,6                              |



| Sipariş Kodu<br>Order Code | Ölçüler / Dimensions |    |     |    | Ağırlık<br>Order Weight<br>(Kg.) |
|----------------------------|----------------------|----|-----|----|----------------------------------|
|                            | D                    | d  | L   | A  |                                  |
| CK4032                     | 40                   | 32 | 100 | 15 | 0,4                              |

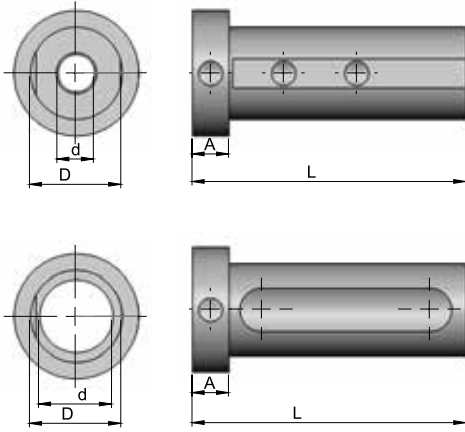


\* İşaretili bulunan ürünler soğutma su kanalıdır. / \* Products include a water channel



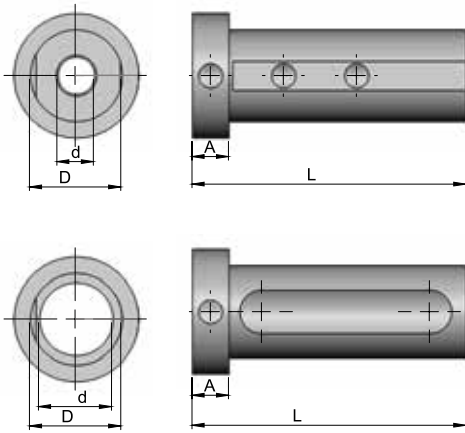
# CNC Torna Redüksiyon Kovanları

## CNC Lathe Reduction Hive



| Sipariş Kodu<br>Order Code | Ölçüler / Dimensions |    |     |    | Ağırlık<br>Order Weight<br>(Kg.) |
|----------------------------|----------------------|----|-----|----|----------------------------------|
|                            | D                    | d  | L   | A  |                                  |
| *CK5008                    | 50                   | 8  | 100 | 15 | 1,5                              |
| *CK5010                    | 50                   | 10 | 100 | 15 | 1,5                              |
| *CK5012                    | 50                   | 12 | 100 | 15 | 1,5                              |
| *CK5016                    | 50                   | 16 | 100 | 15 | 1,3                              |
| *CK5020                    | 50                   | 20 | 100 | 15 | 1,2                              |
| *CK5025                    | 50                   | 25 | 100 | 15 | 1,1                              |
| *CK5032                    | 50                   | 32 | 100 | 15 | 0,9                              |

| Sipariş Kodu<br>Order Code | Ölçüler / Dimensions |    |     |    | Ağırlık<br>Order Weight<br>(Kg.) |
|----------------------------|----------------------|----|-----|----|----------------------------------|
|                            | D                    | d  | L   | A  |                                  |
| CK5040                     | 50                   | 40 | 100 | 15 | 0,6                              |



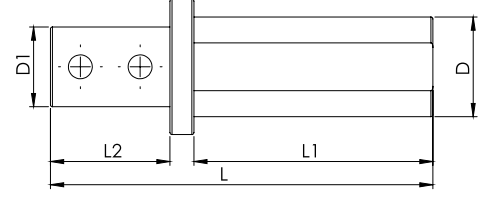
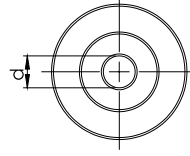
| Sipariş Kodu<br>Order Code | Ölçüler / Dimensions |    |     |    | Ağırlık<br>Order Weight<br>(Kg.) |
|----------------------------|----------------------|----|-----|----|----------------------------------|
|                            | D                    | d  | L   | A  |                                  |
| *CK6012                    | 60                   | 12 | 110 | 18 | 2,5                              |
| *CK6016                    | 60                   | 16 | 110 | 18 | 2,5                              |
| *CK6020                    | 60                   | 20 | 110 | 18 | 2,4                              |
| *CK6025                    | 60                   | 25 | 110 | 18 | 2,3                              |
| *CK6032                    | 60                   | 32 | 110 | 18 | 2                                |
| *CK6040                    | 60                   | 40 | 110 | 18 | 1,7                              |

| Sipariş Kodu<br>Order Code | Ölçüler / Dimensions |    |     |    | Ağırlık<br>Order Weight<br>(Kg.) |
|----------------------------|----------------------|----|-----|----|----------------------------------|
|                            | D                    | d  | L   | A  |                                  |
| Ck6050                     | 60                   | 50 | 110 | 18 | 1                                |

\* İşaretli bulunan ürünler soğutma su kanalıdır. / \* Products include a water channel

# CNC Torna Uzatma Redüksiyon Kovanları

## CNC Lathe Extension Reduction Hive



| Sipariş Kodu<br>Order Code | Ölçüler / Dimensions |    |    |    |    |    |
|----------------------------|----------------------|----|----|----|----|----|
|                            | D                    | D1 | d  | L  | L1 | L2 |
| CKU2508                    | 25                   | 21 | 8  | 96 | 60 | 30 |
| CKU2510                    | 25                   | 23 | 10 | 96 | 60 | 30 |
| CKU2512                    | 25                   | 29 | 12 | 96 | 60 | 30 |
| CKU2516                    | 25                   | 33 | 16 | 96 | 60 | 30 |

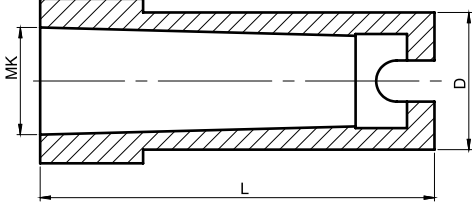
| Sipariş Kodu<br>Order Code | Ölçüler / Dimensions |    |    |     |    |    |
|----------------------------|----------------------|----|----|-----|----|----|
|                            | D                    | D1 | d  | L   | L1 | L2 |
| CKU3208                    | 32                   | 21 | 8  | 106 | 76 | 30 |
| CKU3210                    | 32                   | 23 | 10 | 106 | 76 | 30 |
| CKU3212                    | 32                   | 29 | 12 | 106 | 76 | 30 |
| CKU3216                    | 32                   | 33 | 16 | 106 | 76 | 30 |
| CKU3220                    | 32                   | 37 | 20 | 106 | 76 | 30 |

| Sipariş Kodu<br>Order Code | Ölçüler / Dimensions |    |    |     |    |    |
|----------------------------|----------------------|----|----|-----|----|----|
|                            | D                    | D1 | d  | L   | L1 | L2 |
| CKU4010                    | 40                   | 23 | 10 | 116 | 86 | 30 |
| CKU4012                    | 40                   | 29 | 12 | 116 | 86 | 30 |
| CKU4016                    | 40                   | 33 | 16 | 116 | 86 | 30 |
| CKU4020                    | 40                   | 37 | 20 | 116 | 86 | 30 |
| CKU4025                    | 40                   | 39 | 25 | 116 | 86 | 30 |

| Sipariş Kodu<br>Order Code | Ölçüler / Dimensions |    |    |     |    |    |
|----------------------------|----------------------|----|----|-----|----|----|
|                            | D                    | D1 | d  | L   | L1 | L2 |
| CKU5016                    | 50                   | 33 | 16 | 121 | 91 | 30 |
| CKU5020                    | 50                   | 37 | 20 | 121 | 91 | 30 |
| CKU5025                    | 50                   | 39 | 25 | 121 | 91 | 30 |
| CKU5032                    | 50                   | 52 | 32 | 121 | 91 | 30 |

## CNC Torna Mors Adaptörü

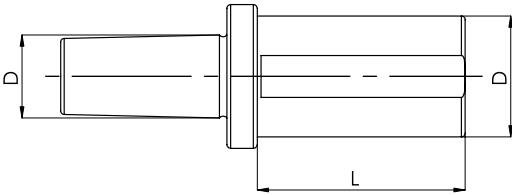
### CNC Lathe Morse Adapter



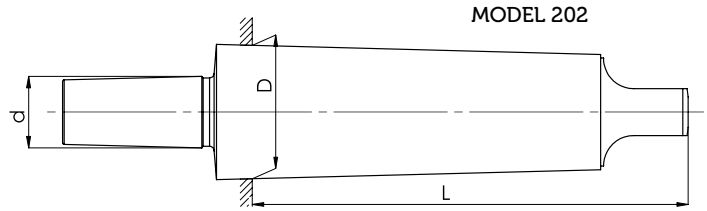
| Sipariş Kodu<br>Order Code | Ölçüler / Dimensions |    |     | Ağırlık<br>Order Weight<br>(Kg.) |
|----------------------------|----------------------|----|-----|----------------------------------|
|                            | D                    | MK | L   |                                  |
| CM321                      | 32                   | 1  | 85  | 0,5                              |
| CM322                      | 32                   | 2  | 85  | 0,4                              |
| CM323                      | 32                   | 3  | 85  | 0,3                              |
| CM401                      | 40                   | 1  | 90  | 0,8                              |
| CM402                      | 40                   | 2  | 90  | 0,7                              |
| CM403                      | 40                   | 3  | 90  | 0,6                              |
| CM404                      | 40                   | 4  | 115 | 0,7                              |

## CNC Torna Mandren Tutucusu

### CNC Lathe Mandren Holder



| Sipariş Kodu<br>Order Code | Ölçüler / Dimensions |    |    | Ağırlık<br>Order Weight<br>(Kg.) |
|----------------------------|----------------------|----|----|----------------------------------|
|                            | D                    | d  | L  |                                  |
| CM1625                     | 25                   | 16 | 50 | 0,3                              |
| CM1825                     | 25                   | 18 | 50 | 0,3                              |
| CM1832                     | 32                   | 18 | 55 | 0,5                              |
| CM2232                     | 32                   | 22 | 55 | 0,6                              |
| CM1840                     | 40                   | 18 | 60 | 0,9                              |
| CM2240                     | 40                   | 22 | 60 | 0,9                              |
| CM2440                     | 40                   | 24 | 60 | 0,9                              |



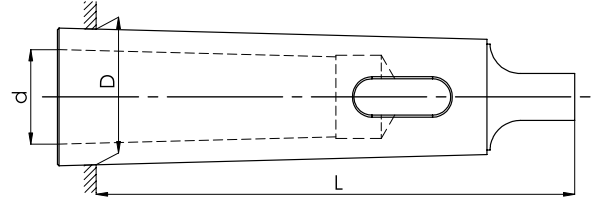
| Sipariş Kodu<br>Order Code | Ürün<br>Product | Ölçüler / Dimensions |      |       | Ağırlık Order<br>Weight<br>(Kg.) |
|----------------------------|-----------------|----------------------|------|-------|----------------------------------|
|                            |                 | D mm                 | d mm | L mm  |                                  |
| M20                        | 12 X 2          | 17.780               | 12   | 75    | 0,1                              |
| M30                        | 16 X 2          | 17.780               | 16   | 75    | 0,2                              |
| M40                        | 18 X 2          | 17.780               | 18   | 75    | 0,2                              |
| M50                        | 16 X 3          | 23.825               | 16   | 94    | 0,3                              |
| M60                        | 18 X 3          | 23.825               | 18   | 94    | 0,3                              |
| M70                        | 22 X 3          | 23.825               | 22   | 94    | 0,4                              |
| M80                        | 24 X 3          | 23.825               | 24   | 94    | 0,4                              |
| M90                        | 16 X 4          | 31.267               | 16   | 1.175 | 0,3                              |
| M100                       | 18 X 4          | 31.267               | 18   | 1.175 | 0,7                              |
| M110                       | 22 X 4          | 31.267               | 22   | 1.175 | 0,7                              |
| M120                       | 24 X 4          | 31.267               | 24   | 1.175 | 0,7                              |
| M130                       | 18 X 5          | 44.399               | 18   | 1.495 | 1,6                              |
| M140                       | 22 X 5          | 44.399               | 22   | 1.495 | 1,6                              |
| M150                       | 24 X 5          | 44.399               | 24   | 1.495 | 2                                |

## Hassas Mors Kovanları

### Precision Morse Hives



MODEL 2185



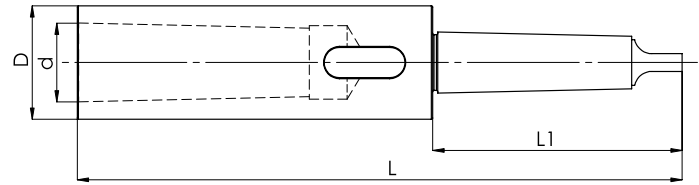
| Sipariş Kodu<br>Order Code | Ürün<br>Product | Ölçüler / Dimensions |        |      | Ağırlık Order<br>Weight<br>(Kg.) |
|----------------------------|-----------------|----------------------|--------|------|----------------------------------|
|                            |                 | D mm                 | d mm   | L mm |                                  |
| V010                       | 2 X 1           | 17.780               | 12.065 | 92   | 0,1                              |
| V111                       | 3 X 1           | 23.825               | 12.065 | 100  | 0,2                              |
| V011                       | 3 X 2           | 23.825               | 17.780 | 112  | 0,2                              |
| V012                       | 4 X 2           | 31.267               | 17.780 | 124  | 0,5                              |
| V013                       | 4 X 3           | 31.267               | 23.825 | 140  | 0,4                              |
| V014                       | 5 X 3           | 44.399               | 23.825 | 156  | 1,2                              |
| V015                       | 5 X 4           | 44.399               | 31.267 | 171  | 1                                |
| V016                       | 6 X 5           | 63.348               | 44.399 | 218  | 3                                |

## Hassas Uzatma Mors Kovanı

### Precision Extension Morse Hive



MODEL 2190



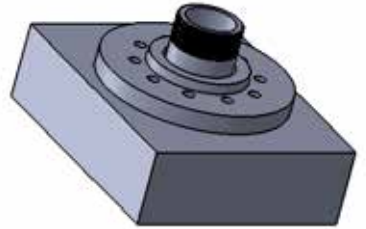
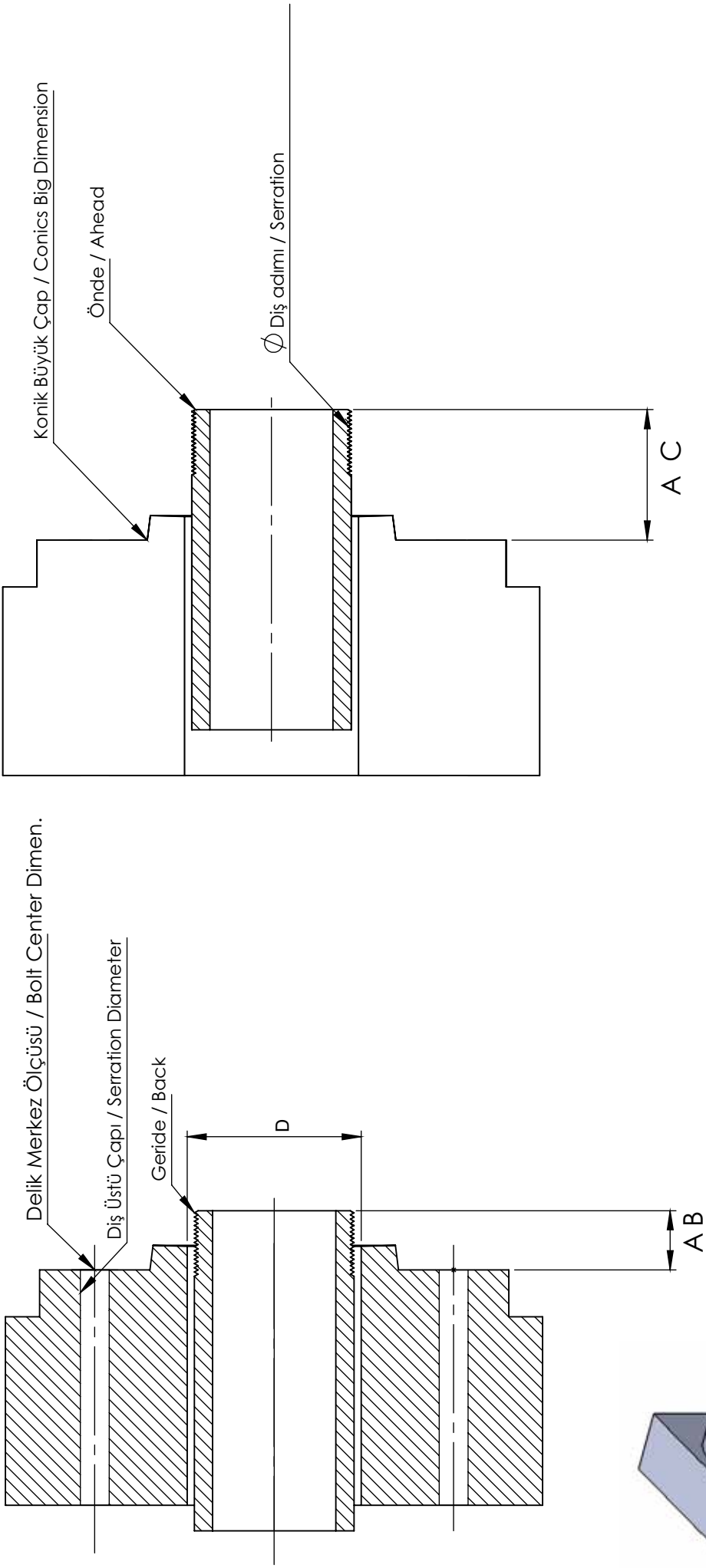
| Sipariş Kodu<br>Order Code | Dış Konik<br>Internal Conic | İç Konik<br>External Conic | Ölçüler / Dimensions |        |     |     | Ağırlık Order<br>Weight<br>(Kg.) |
|----------------------------|-----------------------------|----------------------------|----------------------|--------|-----|-----|----------------------------------|
|                            | MK                          | MK                         | D                    | d      | L   | L1  |                                  |
| UV04                       | 2                           | 3                          | 32                   | 23.825 | 196 | 80  | 0,6                              |
| UV05                       | 3                           | 2                          | 24                   | 17.780 | 195 | 100 | 0,5                              |
| UV06                       | 3                           | 3                          | 32                   | 23.825 | 215 | 100 | 0,7                              |
| UV07                       | 3                           | 4                          | 45                   | 31.267 | 240 | 100 | 1,5                              |
| UV08                       | 4                           | 3                          | 32                   | 23.825 | 240 | 125 | 1                                |
| UV09                       | 4                           | 4                          | 45                   | 31.267 | 264 | 125 | 1,7                              |
| UV10                       | 4                           | 5                          | 63                   | 44.399 | 300 | 125 | 3,3                              |
| UV11                       | 5                           | 4                          | 45                   | 31.267 | 300 | 156 | 2,8                              |
| UV12                       | 5                           | 5                          | 63                   | 44.399 | 335 | 156 | 4,3                              |

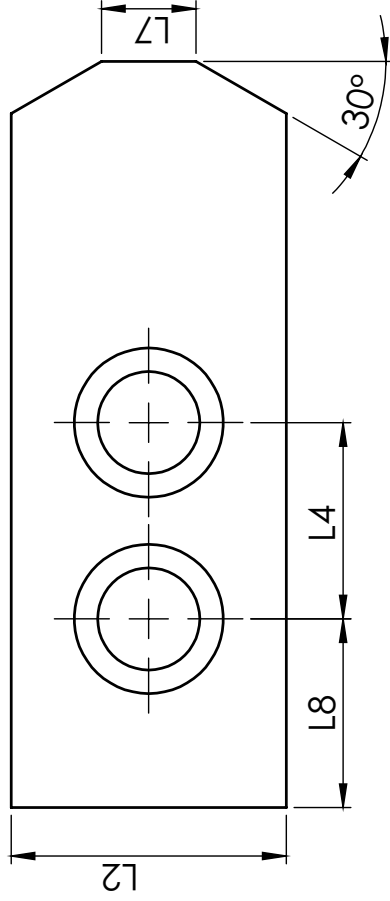
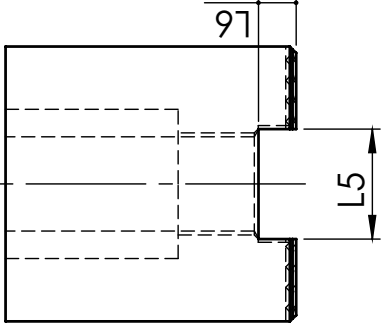
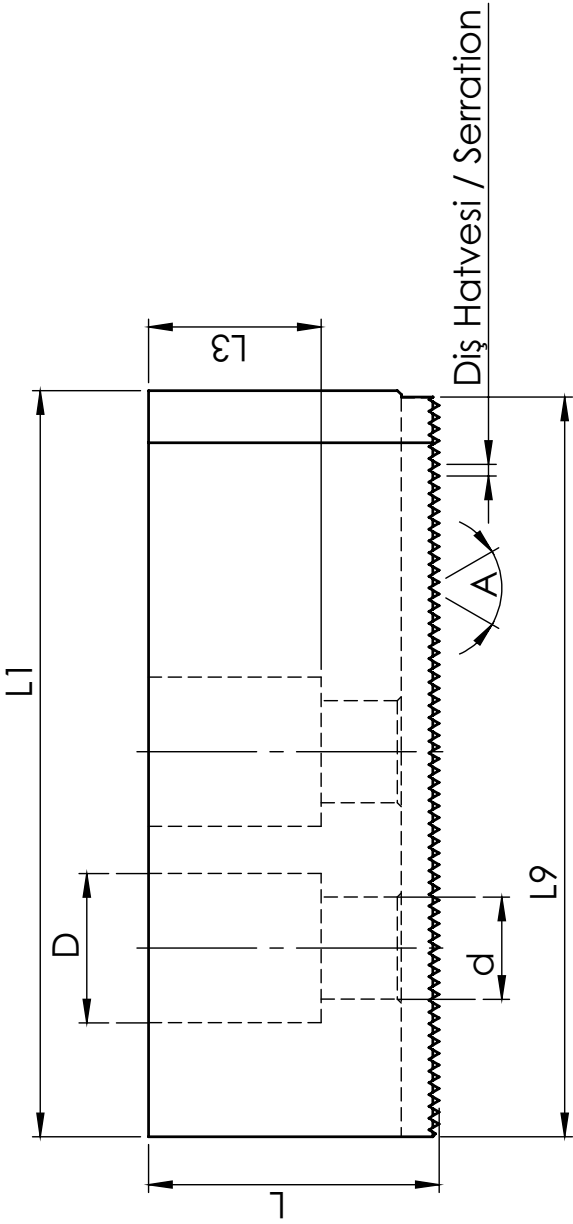




## Ayna Montaj Şablonu

### Chuck Intallation Template





| L | L1 | L2 | L3 | L4 | L5 | L6 | L7 | L8 | L9 | D | d | A |
|---|----|----|----|----|----|----|----|----|----|---|---|---|
|   |    |    |    |    |    |    |    |    |    |   |   |   |
|   |    |    |    |    |    |    |    |    |    |   |   |   |
|   |    |    |    |    |    |    |    |    |    |   |   |   |
|   |    |    |    |    |    |    |    |    |    |   |   |   |

THE POWER OF  
QUALITY  
KALİTENİN GÜCÜ

[www.ozkayali.com.tr](http://www.ozkayali.com.tr)



Büsan Özel Organize San. Çelik Cd. No: 45-47 Karatay / Konya / TURKEY  
Tel: +90 332 345 46 14- 15 - Fax: +90 332 345 46 17  
[www.ozkayali@com.tr](mailto:www.ozkayali@com.tr) - [info@ozkayali.com.tr](mailto:info@ozkayali.com.tr) - [export@ozkayali.com.tr](mailto:export@ozkayali.com.tr)